

KÄRCHER

makes a difference

HD 5/12 C, HD 5/12 CX

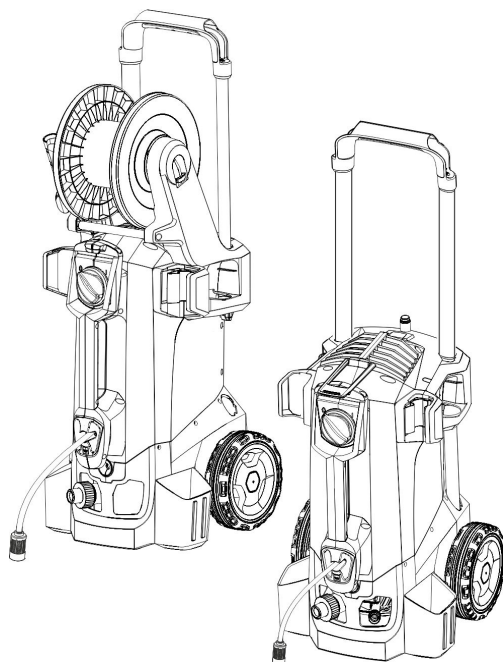
HD 5/13 C, HD 5/13 CX

HD 5/15 C, HD 5/15 CX

HD 5/17 C, HD 5/17 CX

HD 6/13 C, HD 6/13 CX

Русский



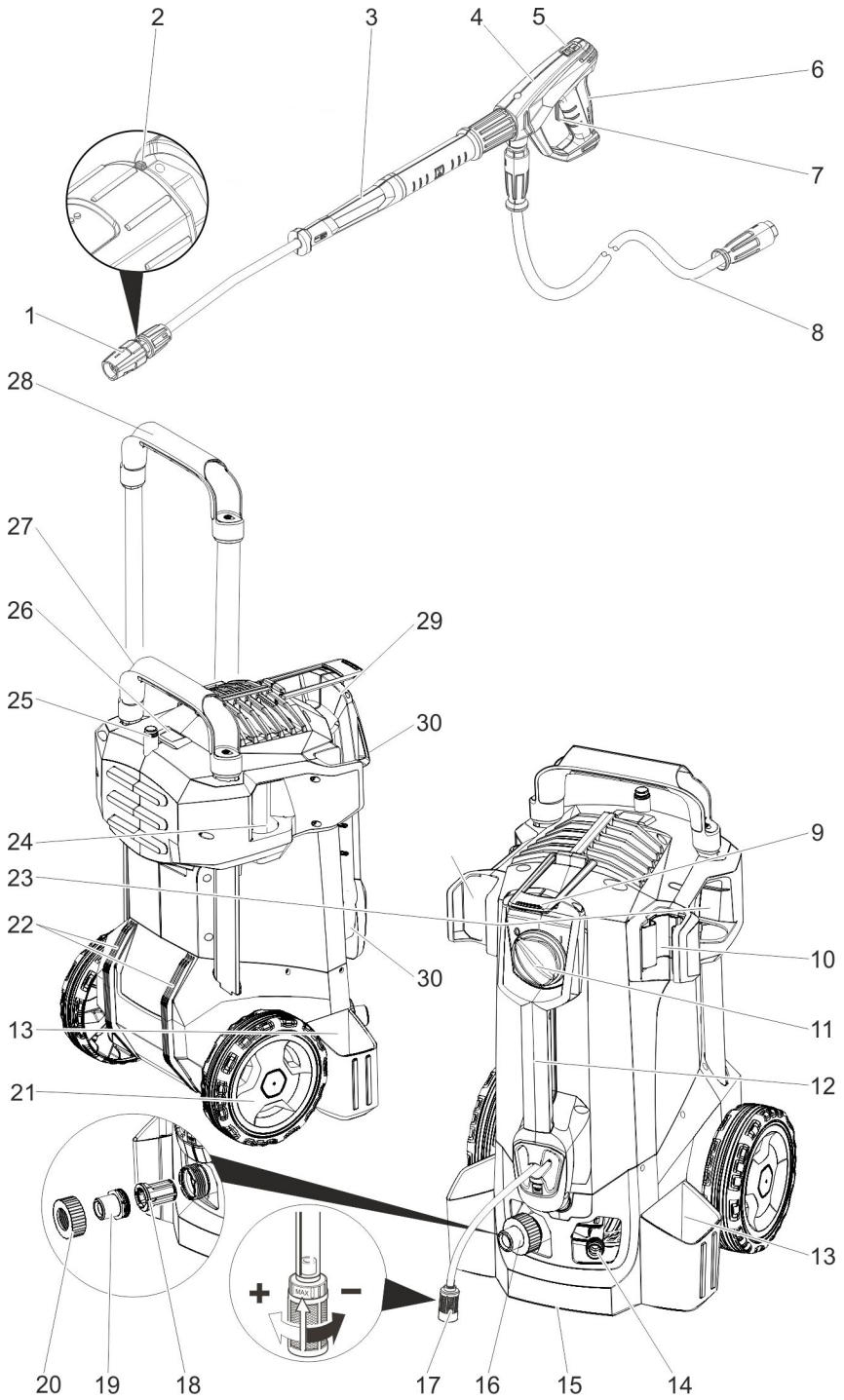
Register and win!
www.kärcher.com/register-and-win

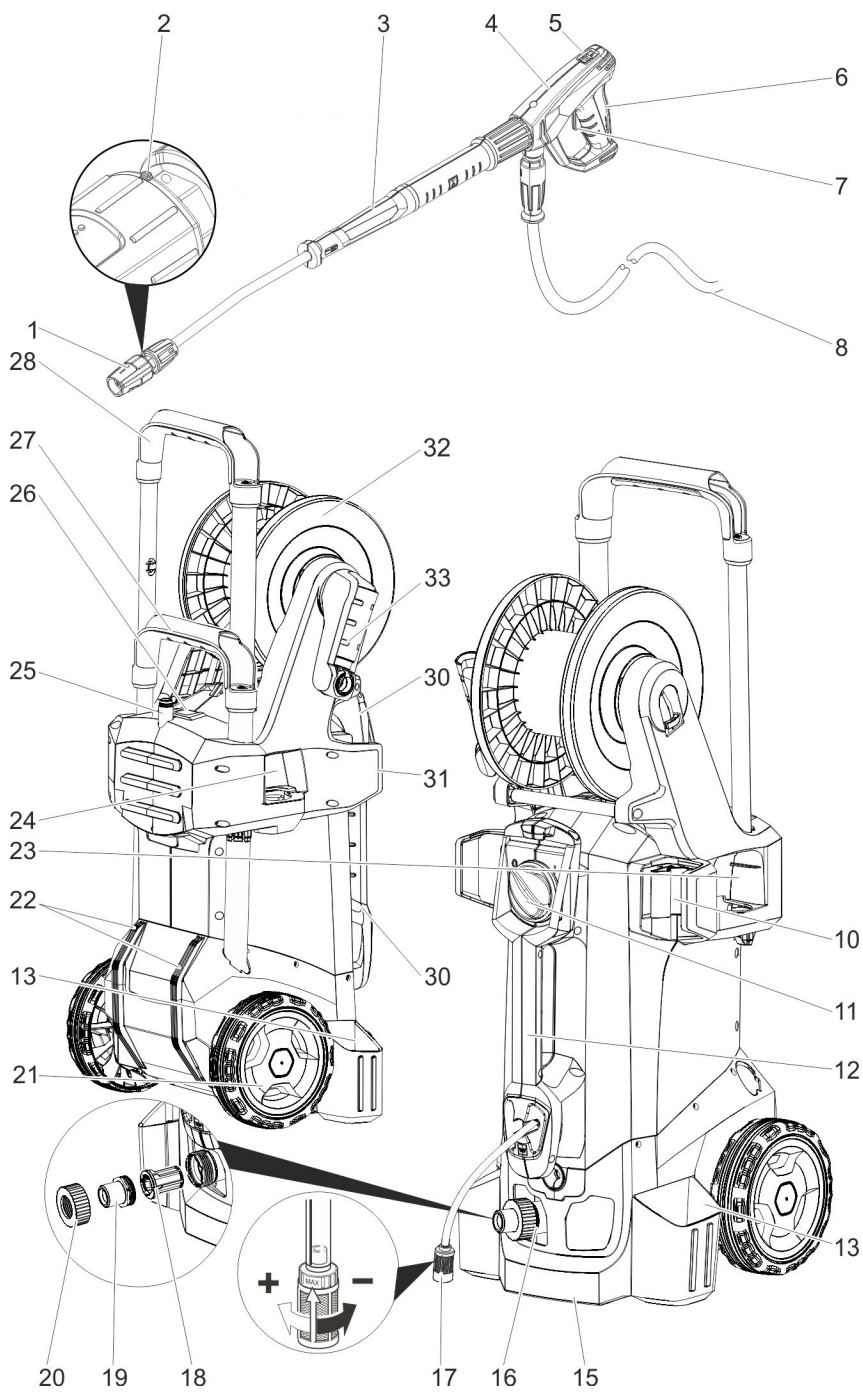


EAC



59668960 04/16







Перед первым применением вашего прибора прочитайте эту оригинальную инструкцию по эксплуатации, после этого действуйте соответственно и сохраните ее для дальнейшего пользования или для следующего владельца.

Оглавление

Элементы прибора	RU	1
Указания по технике безопасности	RU	1
Использование по назначению	RU	2
Защитные устройства	RU	3
Защита окружающей среды	RU	3
Перед началом работы	RU	3
Начало работы	RU	4
Управление	RU	5
Транспортировка	RU	7
Хранение	RU	7
Уход и техническое обслуживание	RU	8
Помощь в случае неполадок	RU	8
Принадлежности и запасные детали	RU	9
Гарантия	RU	9
Заявление о соответствии	EU RU	10
Технические данные	RU	11

Элементы прибора

Разверните, пожалуйста, сначала страницы с рисунками

- 1 Насадка
- 2 Маркировка форсунки
- 3 Струйная трубка EASY!Lock
- 4 Пистолет-распылитель EASY!Lock
- 5 Предохранитель
- 6 Спусковой рычаг
- 7 Рычаг предохранителя
- 8 Шланг высокого давления EASY!Lock
- 9 Резиновая лента (не для устройств с барабаном для шланга)
- 10 Держатель струйной трубки с зажимом, для транспортировки
- 11 Включатель аппарата
- 12 рукоятка для ношения прибора
- 13 Струйная трубка кипятильника
- 14 Патрубок высокого давления EASY!Lock

- 15 Поручень
- 16 Подключение водоснабжения
- 17 Всасывающий шланг для моющего средства с фильтром и дозатором моющего средства
- 18 Сетчатый фильтр
- 19 Патрубок шланга
- 20 Накладная гайка
- 21 Колпак колеса
- 22 Скользящие/неподвижные полозья
- 23 Подставка для роторной форсунки (роторная форсунка входит только в комплект поставки варианта HD...Plus)
- 24 Подставка для тройной форсунки
- 25 Транспортировочное крепление устройства для очистки поверхностей
- 26 Разблокировка буксирной скобы
- 27 Буксирная скоба, внизу (вставленная)
- 28 Буксирная скоба, сверху (вытянутая)
- 29 Подставка для шланга
- 30 Держатель кабеля
- 31 Держатель струйной трубки без зажима
- 32 Барабан для намотки шланга
- 33 Рукоятка

Цветная маркировка

- Органы управления для процесса очистки желтого цвета.
- Органы управления для технического обслуживания и сервиса светлого цвета.

Указания по технике безопасности

- Перед первым вводом в эксплуатацию обязательно прочтите указания по технике безопасности № 5.951-949.0!
- Необходимо соблюдать соответствующие национальные законодательные нормы по работе с жидкостными струйными установками.
- Необходимо соблюдать соответствующие национальные законодательные нормы по технике безопасности.

Необходимо регулярно проверять работу жидкостных струйных установок и результат проверки оформлять в письменном виде.

- Запрещается производить какие-либо изменения устройства/принадлежностей.

Степень опасности

⚠ ОПАСНОСТЬ

Указание относительно непосредственно грозящей опасности, которая приводит к тяжелым увечьям или к смерти.

⚠ ПРЕДУПРЕЖДЕНИЕ

Указание относительно возможной потенциально опасной ситуации, которая может привести к тяжелым увечьям или к смерти.

⚠ ОСТОРОЖНО

Указание на потенциально опасную ситуацию, которая может привести к получению легких травм.

ВНИМАНИЕ

Указание относительно возможной потенциально опасной ситуации, которая может повлечь материальный ущерб.

Символы на аппарате



Струи под высоким давлением при ненадлежащем использовании могут быть опасными. Струю нельзя направлять на людей, животных, работающее электрическое оборудование или на само устройство. Согласно действующим предписаниям устройство запрещается эксплуатировать без системного разделителя в трубопроводе с питьевой водой. Следует использовать соответствующий системный сепаратор фирмы KÄRCHER или альтернативный системный сепаратор, соответствующий EN 12729 тип BA.

Вода, прошедшая через системный сепаратор, считается непригодной для питья.



Использование по назначению

Использовать исключительно данный аппарат высокого давления

- для очистки струей низкого давления и с использованием мощного средства (например, чистка оборудования, автомобилей, зданий, инструментов),
- для очистки струей высокого давления и без использования мощного средства (например, чистка фасадов, террас, садового оборудования).

Для удаления устойчивых загрязнений мы рекомендуем роторную форсунку (входит только в комплект поставки варианта HD...Plus)

Требования к качеству воды:

ВНИМАНИЕ

В качестве среды высокого давления можно использовать только чистую воду. Загрязнения приводят к преждевременному износу устройства или отложению в нем осадка.

Если применяется вода повторного использования, то нельзя выходить за следующие граничные значения.

Значение pH	6,5...9,5
электрическая проводимость *	проводимость свежей воды + 120 мкСим/см
осаждаемые вещества **	< 0,5 mg/l
фильтруемые вещества ***	< 50 mg/l
углеводороды	< 20 mg/l
хлорид	< 300 mg/l
сульфаты	< 240 mg/l
Кальций	< 200 mg/l
Общая жесткость	< 28 °dH < 50 °TH < 500 ppm (mg CaCO ₃ /l)
железо	< 0,5 mg/l
марганец	< 0,05 mg/l

медь	< 2 mg/l
активный хлор	< 0,3 mg/l
без неприятных запахов	
* Всего максимум 2000 мкСим/см	
** Объем пробы 1 л, время осаждения 30 мин.	
*** абразивных материалов нет	

Защитные устройства

Защитные приспособления служат для защиты пользователя и не должны выводиться из строя или работать в обход своих функций.

Манометрический выключатель

Если спусковой рычаг ручного пистолета-распылителя отпускается, манометрический выключатель отключает насос, подача струи воды под высоким давлением прекращается. При нажатии на спусковой рычаг насос снова включается.

Защита окружающей среды



Упаковочные материалы пригодны для вторичной переработки. Пожалуйста, не выбрасывайте упаковку вместе с бытовыми отходами, а сдайте ее в один из пунктов приема вторичного сырья.



Старые приборы содержат ценные перерабатываемые материалы, подлежащие передаче в пункты приемки вторичного сырья. Аккумуляторы, масло и иные подобные материалы не должны попадать в окружающую среду. Поэтому утилизируйте старые приборы через соответствующие системы приемки отходов.

Электрические и электронные приборы часто содержат компоненты, которые при неправильном обращении или ненадлежащей утилизации представляют потенциальную опасность для людей и экологии. Тем не менее данные компо-

ненты необходимы для правильной работы прибора. Приборы, обозначенные этим символом, запрещено утилизировать вместе с бытовыми отходами.

Инструкции по применению компонентов (REACH)

Актуальные сведения о компонентах приведены на веб-узле по следующему адресу:

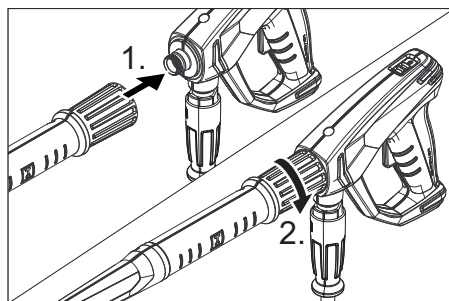
www.kaercher.com/REACH

Перед началом работы

Установка принадлежностей

→ Закрепить колпак колеса.

Примечание: Система EASY!Lock благодаря быстроразъемному резьбовому соединению позволяет соединять компоненты быстро и надежно всего за один оборот.



- Форсунку установить на струйной трубке (маркировочной меткой на установочном кольце вверх) и затянуть усилием руки (EASY!Lock).
- Соединить струйную трубку с пистолетом-распылителем и затянуть вручную (EASY!Lock).
- Ослабить блокировку буксирной скобы.
- Перевести буксирную скобу в конечное положение.

В приборах без барабана шланга:

- Соединить шланг высокого давления с пистолетом-распылителем и патрубком высокого давления устройства и затянуть вручную (EASY!Lock).

В приборах с барабаном шланга:

- Вставить и зафиксировать рукоятку в вале барабана для шланга.
- Перед намоткой разложите шланг высокого давления в вытянутом виде.
- Намотать шланг высокого давления путем вращения рукоятки равномерными движениями на барабан для шланга. Выбрать направление вращения таким образом, чтобы шланг высокого давления не перегнулся.
- Соединить шланг высокого давления с пистолетом-распылителем и затянуть вручную (EASY!Lock).

Начало работы

△ ПРЕДУПРЕЖДЕНИЕ

Опасность получения травм! Устройство, принадлежности, подводящие линии и соединительные элементы должны быть в безупречном состоянии. Если состояние не является исправным, то устройство использовать нельзя.

Электрическое подсоединение

△ ОПАСНОСТЬ

Опасность травмы при ударе электрическим током.

- Устройство к электрической сети в обязательном порядке должно подключаться штекером. Неразъемное соединение с электрической сетью запрещено. Штекер служит для отсоединения от сети.
- Штекер и соединительный элемент используемого удлинительного провода должны быть водонепроницаемыми.
- Использовать удлинитель достаточного диаметра (см. раздел "Технические данные") и полностью разматывать с катушки.

Параметры для подключения указаны на заводской табличке и в разделе "Технические данные".

- Размотать сетевой кабель и положить его на пол.
- Вставьте штепсельную вилку электропитания в электророзетку.

Подключение водоснабжения

Подвод к водопроводу

△ ПРЕДУПРЕЖДЕНИЕ

Соблюдайте предписания предприятия водоснабжения.

Согласно действующим предписаниям устройство запрещается эксплуатировать без системного разделителя в трубопроводе с питьевой водой. Следует использовать соответствующий системный сепаратор фирмы KÄRCHER или альтернативный системный сепаратор, соответствующий EN 12729 тип BA.



Вода, прошедшая через системный сепаратор, считается непригодной для питья.

△ ОСТОРОЖНО

Системный разделитель всегда должен находиться в системе водоснабжения, не разрешается подключать его напрямую к устройству.

Параметры подключения указаны в разделе "Технические данные".

- Подсоединить шланг подачи воды (минимальная длина 7,5 м, минимальный диаметр 1/2") к подключению водоснабжения прибора (например, к крану).

Указание:

Подводящий шланг не входит в комплект поставки.

- Откройте подачу воды.

Подача воды из открытых водоемов

- Всасывающий шланг с фильтром (№ для заказа 4.440-238.0) привинтить к подключению водоснабжения.
- Удаление воздуха из устройства: Отвинтить форсунку стройной трубки. Дать прибору поработать, пока вода не начнет течь без пузырьков воздуха. Дать устройству поработать 10 секунд, затем выключить с помощью выключателя. Повторить процесс несколько раз.
- Выключить аппарат и снова привинтить форсунку.

Управление

⚠ ОПАСНОСТЬ

Опасность взрыва!

Не распылять горючие жидкости.

При использовании устройства в опасных зонах (например, на автозаправочных станциях) следует соблюдать соответствующие правила техники безопасности.

Опасность получения травм! При работе держать пистолет-распылитель и струйную трубку двумя руками.

Опасность получения травм! Во время работы не разрешается блокировка спускового и предохранительного рычагов.

Опасность получения травм! При повреждении предохранительного рычага обратиться в сервисную службу.

Опасность получения травмы от струи воды под давлением. Перед проведением любых работ на устройстве передвинуть предохранительный фиксатор на ручном пистолете-распылителе вперед.

⚠ ОСТОРОЖНО

Чистить двигатели на местах со соответствующим маслоуловителем (защита окружающей среды).

Открытие/закрывание пистолета-распылителя

- ➔ Открыть пистолет-распылитель: нажать предохранительный и спусковой рычаги.
- ➔ Закрывать пистолет-распылитель: отпустить предохранительный и спусковой рычаги.

Режим работы высокого давления

Устройство может работать в вертикальном и горизонтальном положении.




Указание:

Устройство оснащено манометрическим выключателем. Двигатель запускается только при открытом пистолете-распылителе.

- ➔ Прибор с барабаном для шланга: Всегда полностью разматывайте с барабана шланг высокого давления.
- ➔ Установите выключатель прибора в положение „I“.
- ➔ Разблокировать пистолет-распылитель, передвинув предохранительный фиксатор назад.
- ➔ Открыть ручной пистолет-распылитель.

Выбор вида струи

- ➔ Закрывать пистолет-распылитель.
- ➔ Вращать корпус форсунки до тех пор, пока желаемый символ не совпадет с маркировкой:

	Круглая струя высокого давления (0°) для особо устойчивых загрязнений
	Плоская струя низкого давления (CHEN) для работы с мощным средством или мойки низким давлением
	Плоская струя высокого давления (25°) для обширных загрязнений

Режим работы с мощным средством

⚠ ПРЕДУПРЕЖДЕНИЕ

Неподходящие моющие средства могут повредить прибор и объект, подлежащий очистке. Использовать только те моющие средства, которые допущены к использованию компанией Kärcher. Соблюдать прилагаемые к моющим средствам указания и рекомендации по дозировке. В целях бережного отношения к окружающей среде следует экономно использовать моющие средства

Принять во внимание указания по технике безопасности, приведенные на упаковках чистящих средств.

Чистящие средства Kärcher гарантируют бесперебойную работу. Пожалуйста, проконсультируйтесь с нами или запросите наш каталог или информационные материалы по чистящим средствам.

- Вытяните всасывающий шланг для моющего средства.
- Установить объем всасывания раствора моющего средства у фильтра для моющего средства.
- Всасывающий шланг чистящего средства вставить в сосуд с чистящим средством.
- Установить форсунку на „СHEM“.

Рекомендуемый способ мойки

- Экономно разбрызгать моющее средство по сухой поверхности и дать ему подействовать (не позволять высыхать).
- Отходящую грязь смыть с помощью высоконапорного моющего аппарата.
- После эксплуатации следует установить максимальный объем всасывания на фильтре для чистящего средства.
- Запустить устройство и через одну минуту прополоскать.

Перерыв в работе

- Закрыть пистолет-распылитель. Устройство отключается.
- Зафиксировать пистолет-распылитель, передвинув предохранительный фиксатор вперед.

Указание:

При выключении устройства давление воды снижается прибл. на 70%. Это приводит к снижению приводного усилия ручного пистолета-распылителя и увеличению срока службы устройства.

После прерывания:

- Разблокировать пистолет-распылитель, передвинув предохранительный фиксатор назад.
- Открыть ручной пистолет-распылитель. Устройство снова включается.

Выключение прибора

- Закрыть подачу воды.
- Открыть ручной пистолет-распылитель.
- Включить насос с помощью выключателя прибора и дать ему поработать 5-10 секунд.

- Закрыть пистолет-распылитель.
- Перевести переключатель в положение "0/OFF".
- Вытаскивайте штепсельную вилку из розетки только сухими руками.
- Отсоедините водоснабжение.
- Включить пистолет-распылитель, пока аппарат не освободится от давления.
- Зафиксировать пистолет-распылитель, передвинув предохранительный фиксатор вперед.

Хранение прибора

- Поместить струйную трубку с ручным пистолетом-распылителем в колчан и заблокировать держателем.
- Обмотать соединительный кабель вокруг держателя кабеля.
- Смотать шланг высокого давления, повесить над подставкой для шланга и закрепить резиновой лентой. или
Намотать шланг высокого давления на барабан. Опустить ручку рукоятки.
- Закрепить штекер установленной клипсой.
- Нажать разблокировку и вдвинуть буксирную скобу.

Защита от замерзания

ВНИМАНИЕ

Мороз разрушает прибор, если из него полностью не удалена вода.

Прибор следует хранить в защищенном от мороза помещении.

Если хранение в месте, защищенном от мороза, невозможно:

- Слить воду.
- Прокачать через аппарат имеющийся в торговле антифриз.

Указание:

Использовать стандартный антифриз для автомобилей на основе гликоля. Соблюдайте инструкции по использованию антифриза.

- Оставьте прибор включенным в течение не более 1 минуты до тех пор, пока насос и трубопроводы не опорожнятся.

Транспортировка

⚠ ОСТОРОЖНО

*Опасность травм и повреждения!
Обратить внимание на вес устройства
ва при транспортировке.*

ВНИМАНИЕ

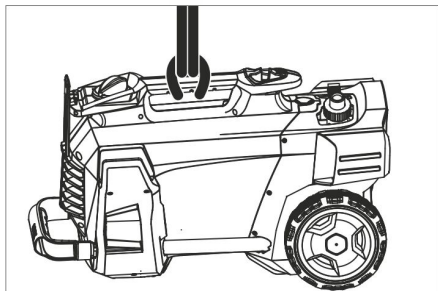
*Во время транспортировки обеспе-
чить защиту спускового рычага от по-
вреждения.*

- ➔ При транспортировке на дальнейшее расстояние перемещать устройство за буксирную скобу.
- ➔ Во время переноски удерживать устройство за ручки.
- ➔ При подъеме по лестнице устройст-
во следует перемещать со ступеньки
на ступеньку. Скользящие полозья
защищают корпус от повреждений.
- ➔ При перевозке аппарата в транспор-
тных средствах следует учитывать
действующие местные государст-
венные нормы, направленные на за-
щиту от скольжения и опрокидыва-
ния.

Транспортировочный держатель устройства для очистки поверхностей

- ➔ Вставить соединительный патрубок
устройства для очистки поверхно-
стей в стержень на моечном аппара-
те высокого давления.
- ➔ Завинтить накидную гайку примерно
на 1 оборот.

Транспортировка краном



- ➔ Закрепить подъемное устройство на
рукоятке для переноски устройства.

Указания по технике безопасности при работе с краном

⚠ ОПАСНОСТЬ

*Опасность получения травм при паде-
нии прибора.*

- Соблюдать местные предписания
по предотвращению несчастных
случаев и указания по технике без-
опасности.
- Перед каждой транспортировкой
краном проверить ручку для перено-
ски на повреждения.
- Перед каждой транспортировкой
краном проверить подъемный меха-
низм на повреждения.
- Устройство поднимать только за
ручку для переноски.
- Не использовать чалочные цепи.
- Подъемное устройство предохра-
нить от непредвиденного отцепле-
ния груза.
- Перед транспортировкой краном
убрать струйную трубку с ручным
распыляющим пистолетом, фор-
сунки, устройство для очистки пло-
ских поверхностей и другие неза-
крепленные предметы.
- Во время процесса подъема не пере-
носить на устройстве никаких
предметов.
- Транспортировка устройства кра-
ном должна производиться лицами,
обученным управлению краном.
- Не стоять под грузом.
- При этом обратить внимание на
то, чтобы в опасной зоне действия
крана не находились люди.
- Не оставлять прибор подвешенным
к крану без присмотра.

Хранение

⚠ ОСТОРОЖНО

*Опасность травмы и повреждения!
Обратить внимание на вес устройст-
ва при хранении.*

Это устройство разрешается хранить
только во внутренних помещениях.

Уход и техническое обслуживание

⚠ ОПАСНОСТЬ

Опасность получения травмы от случайно запущенного аппарата и электрошока.

Перед проведением любых работ по обслуживанию устройство следует выключить и извлечь штепсельную вилку из розетки.

Инспекция по технике безопасности/договор о техническом обслуживании

Вы всегда можете договориться с вашим торговым представителем о регулярном проведении технического осмотра или заключить договор техобслуживания. Обращайтесь к нам за консультацией!

Перед каждой эксплуатацией

- Проверить соединительный кабель на предмет повреждений (опасность поражения током), поврежденный кабель должен быть немедленно заменен уполномоченной сервисной службой/электриком.
- Проверить шланг высокого давления на повреждения (опасность разрыва). Поврежденный шланг высокого давления немедленно заменить.
- Проверить аппарат (насос) на герметичность.
3 капли воды в минуту допустимы и могут проступить с нижней части аппарата. При более сильной негерметичности обратиться в центр по обслуживанию.

еженедельно

- Очистить сетчатый фильтр подключения подачи воды.
- Очистить фильтр во всасывающем шланге моющего средства.

Каждые 500 часов работы, не реже раза в год

- Техническое обслуживание устройства может осуществлять сервисная служба.

Очистка сетчатого фильтра подключения подачи воды

- Отвинтить накидную гайку.
- Вытянуть патрубок шланга с сетчатым фильтром.
- Сетчатый фильтр очистить и промыть снаружи.

Указание:

Выровнять шестигранник патрубка шланга для подключения к устройству.

- Установить патрубок шланга с сетчатым фильтром и плотно затянуть накидную гайку.

Помощь в случае неполадок

⚠ ОПАСНОСТЬ

Опасность получения травмы от случайно запущенного аппарата и электрошока.

- *Перед проведением любых работ по обслуживанию устройство следует выключить и извлечь штепсельную вилку из розетки.*
- *Электрические конструктивные элементы должны проверяться только уполномоченной сервисной службой.*
- *При повреждениях, не указанных в этом разделе, в случае сомнения или при четком указании обращаться в уполномоченную сервисную службу.*

Прибор не работает

- Проверить соединительный кабель на предмет повреждений.
- Проверить напряжение в сети.
- Если устройство перегревается: Установите выключатель прибора в положение "0".
Прибор должен охладиться в течение, как минимум, 15 минут.
Установить выключатель устройства в положение "1".
- При электрических неисправностях обратитесь в сервисную службу.

Давление в приборе не увеличивается

- Установить форсунку на „высокого давление“.
- Удалить воздух из прибора (см. "Ввод в эксплуатацию").
- Очистить сетчатый фильтр подключения подачи воды.
- Проверить объем подачи воды (см. раздел "Технические данные").
- Прочистить сопло.
- Заменить насадку.
- При необходимости обратитесь в сервисную службу.

Насос негерметичен

Допустима утечка в размере 3 капли воды в минуту. Капли могут проступать в нижней части устройства.

- При сильной протечке проверить аппарат в сервисе по обслуживанию клиентов.

Насос стучит

- Проверить на герметичность всасывающий шланг для воды и моющего средства
- Установить минимальное значение объема всасывания на фильтре для чистящего средства.
- Удалить воздух из прибора (см. "Ввод в эксплуатацию").
- При необходимости обратитесь в сервисную службу.

Чистящее средство не всасывается

- Установить форсунку на „СНЕМ“.
- Увеличить объем всасывания на фильтре для чистящего средства.
- Проверить/прочистить всасывающий шланг моющего средства с фильтром.
- При необходимости обратитесь в сервисную службу.

Принадлежности и запасные детали

Используйте оригинальные принадлежности и запчасти — только они гарантируют безопасную и бесперебойную работу устройства.

Информацию о принадлежностях и запчастях вы можете найти на сайте www.kaercher.com.

Гарантия

В каждой стране действуют соответственно гарантийные условия, изданные уполномоченной организацией сбыта нашей продукции в данной стране. Возможные неисправности прибора в течение гарантийного срока мы устраняем бесплатно, если причина заключается в дефектах материалов или ошибках при изготовлении. В случае возникновения претензий в течение гарантийного срока просьба обращаться, имея при себе чек о покупке, в торговую организацию, продавшую вам прибор или в ближайшую уполномоченную службу сервисного обслуживания.

Дата выпуска отображается на заводской табличке в закодированном виде.

При этом отдельные цифры имеют следующее значение::

Пример: 30190

- 3 год выпуска
- 0 столетие выпуска
- 1 десятилетие выпуска
- 9 вторая цифра месяца выпуска
- 0 первая цифра месяца выпуска

Таким образом, в данном примере код 30190 означает дату выпуска 09/(2)013.

Заявление о соответствии EU

Настоящим мы заявляем, что нижеуказанный прибор по своей концепции и конструкции, а также в осуществленном и допущенном нами к продаже исполнении отвечает соответствующим основным требованиям по безопасности и здоровью согласно директивам EU. При внесении изменений, не согласованных с нами, данное заявление теряет свою силу.

Продукт высоконапорный моющий прибор

Тип: 1.520-xxx

Основные директивы EU

2006/42/EC (+2009/127/EC)

2014/30/EU

2000/14/EC

Примененные гармонизированные нормы

EN 60335-1

EN 60335-2-79

EN 55014-1: 2006+A1: 2009+A2: 2011

EN 55014-2: 1997+A1: 2001+A2: 2008

EN 62233: 2008

EN 61000-3-2: 2006+A1: 2009+A2: 2009

EN 61000-3-3: 2008

HD 5/12 C, HD 5/12 CX, HD 513 C, HD 5/13 CX

EN 61000-3-11: 2000

HD 5/15 C, HD 5/15 CX, HD 5/17 C, HD 5/17 CX, HD 6/13 C, HD 6/13 CX

Примененный порядок оценки соответствия

2000/14/EC: Приложение V

Уровень мощности звука dB(A)

HD 5/12 C, HD 5/13 C, HD 5/15 C, HD 5/17 C, HD 6/13 C

Измерено: 86

Гарантировано: 88

HD 5/12 CX, HD 5/13 CX, HD 5/17 CX, HD 6/13 CX

Измерено: 89

Гарантировано: 92


HD 5/15 CX

Измерено: 87

Гарантировано: 90

Нижеподписавшиеся лица действуют по поручению и по доверенности руководства предприятия.


H. Jenner
CEO


S. Reiser
Head of Approbation

уполномоченный по документации:
S. Reiser

Alfred Kaercher GmbH & Co. KG

Alfred-Kaercher-Str. 28 - 40

71364 Winnenden (Germany)

Тел.: +49 7195 14-0

Факс: +49 7195 14-2212

Winnenden, 2016/03/01

Технические данные

Тип		HD 5/12 C	HD 5/12 C	HD 5/12 C
		HD 5/12 CX	HD 5/12 CX	HD 5/12 CX
		EU	GB	CH
Электропитание				
Напряжение	В	230	230...240	230
Вид тока	Гц	1~ 50		
Потребляемая мощность	кВт	2,5	2,5	2,2
Предохранитель (инертный, Char. C)	А	16	13	10
Тип защиты	--	IPX5		
Удлинитель 30 м	мм ²	2,5		
Подключение водоснабжения				
Температура подаваемой воды (макс.)	°С	60		
Количество подаваемой воды (мин.)	л/мин.	12		
Высота всоса из открытого бака (20 °С)	м	0,5		
Давление напора (макс.)	МПа	1		
Данные о производительности				
Рабочее давление воды (со стандартной форсункой)	МПа	12	12	11,5
Размер стандартной форсунки	--	035	035	038
Макс. рабочее давление	МПа	17,5	17,5	17,1
Подача, вода	л/мин.	8,3		
Всасывание моющего средства	л/ч	0...25		
Сила отдачи ручного пистолета-распылителя (макс.)	Н	21,3		
Значение установлено согласно EN 60335-2-79				
Значение вибрации рука-плечо	м/с ²	3,6		
Опасность К	м/с ²	0,9		
Уровень шума L _{рА} (СХ)	дБ(А)	72 (75)		
Опасность К _{рА}	дБ(А)	3		
Уровень мощности шума L _{wА} + опасность К _{wА} (СХ)	дБ(А)	88 (92)		
Размеры и массы				
Длина	мм	380		
Ширина (СХ)	мм	360 (370)		
высота	мм	930		
Типичный рабочий вес (СХ)	кг	23,7 (26)		

Тип		HD 5/12 C	HD 5/12 C	HD 5/12 C	HD 5/13 C
		HD 5/12 CX			HD 5/13 CX
		AU	KAP	SA	EU
Электропитание					
Напряжение	B	240	220		230
Вид тока	Гц	1~ 50	1~60		1~50
Потребляемая мощность	кВт	2,2	2,4		2,6
Предохранитель (инертный, Char. C)	A	10	15	13	16
Тип защиты	--	IPX5			
Удлинитель 30 м	мм ²	2,5			
Подключение водоснабжения					
Температура подаваемой воды (макс.)	°C	60			
Количество подаваемой воды (мин.)	л/ мин.	12			
Высота всоса из открытого бака (20 °C)	м	0,5			
Давление напора (макс.)	МПа	1			
Данные о производительности					
Рабочее давление воды (со стандартной форсункой)	МПа	11,5	12	13	
Размер стандартной форсунки	--	038	036	034	
Макс. рабочее давление	МПа	17,1	18	17,5	
Подача, вода	л/ мин.	8,3			
Всасывание моющего средства	л/ч	0...25			
Сила отдачи ручного пистолета-распылителя (макс.)	H	21,3			22,2
Значение установлено согласно EN 60335-2-79					
Значение вибрации рука-плечо	м/с ²	3,6	4,2	3,6	
Опасность K	м/с ²	0,9			
Уровень шума L _{рА} (CX)	дБ(A)	72 (75)	74	72 (75)	
Опасность K _{рА}	дБ(A)	3			
Уровень мощности шума L _{WA} + опасность K _{WA} (CX)	дБ(A)	88 (92)	90	88 (92)	
Размеры и массы					
Длина	мм	380			
Ширина (CX)	мм	360 (370)			
высота	мм	930			
Типичный рабочий вес (CX)	кг	23,7 (26)	25,2	23,7 (26)	

Тип		HD 5/15 C	HD 5/17 C	HD 5/17 C	HD 6/13 C
		HD 5/15 CX	HD 5/17 CX	HD 5/17 CX	HD 6/13 CX
		EU	EU	KAP	EU
Электропитание					
Напряжение	В	230		220	230
Вид тока	Гц	1~ 50		1~60	1~ 50
Потребляемая мощность	кВт	2,8	3,0	3,0	2,9
Предохранитель (инертный, Char. C)	A	16		15	16
Тип защиты	--	IPX5			
Удлинитель 30 м	мм ²	2,5			
Подключение водоснабжения					
Температура подаваемой воды (макс.)	°С	60			
Количество подаваемой воды (мин.)	л/мин.	12			13
Высота всоса из открытого бака (20 °С)	м	0,5			
Давление напора (макс.)	МПа	1			
Данные о производительности					
Рабочее давление воды, со стандартной форсункой (CX)	МПа	15 (15)	17 (17)	16,5 (16,5)	13 (13)
Размер стандартной форсунки	--	032	027	030	038
Макс. рабочее давление	МПа	20			19
Подача, вода	л/мин.	8,3	8,1	8,0	9,8
Всасывание моющего средства	л/ч	0...25			
Сила отдачи ручного пистолета-распылителя (макс.)	H	23,8	25,4		26,6
Значение установлено согласно EN 60335-2-79					
Значение вибрации рука-плечо	м/с ²	2,4			4,1
Опасность К	м/с ²	0,7			0,9
Уровень шума L _{рА} (CX)	дБ(А)	72 (74)	72 (75)	75	72 (75)
Опасность К _{рА}	дБ(А)	3			
Уровень мощности шума L _{wA} + опасность К _{wA} (CX)	дБ(А)	88 (90)	88 (92)	91 (91)	88 (92)
Размеры и массы					
Длина	мм	380			
Ширина (CX)	мм	360 (370)			
высота	мм	930			
Типичный рабочий вес (CX)	кг	25,2 (27,5)			

Тип	HD 6/13 C		HD 6/13 C		HD 6/13 C		HD 6/13 C		
			HD 6/13 CX						
	AR		GB		KAP		SA		
Электропитание									
Напряжение	В	220		230...240		220			
Вид тока	Гц	1~50			1~ 60				
Потребляемая мощность	кВт	2,9			2,9		2,8		
Предохранитель (инертный, Char. C)	A	16		13		15		13	
Тип защиты	--	IPX5							
Удлинитель 30 м	мм ²	2,5							
Подключение водоснабжения									
Температура подаваемой воды (макс.)	°С	60							
Количество подаваемой воды (мин.)	л/мин.	13							
Высота всоса из открытого бака (20 °С)	м	0,5							
Давление напора (макс.)	МПа	1							
Данные о производительности									
Рабочее давление воды (со стандартной форсункой)	МПа	13				12,5			
Размер стандартной форсунки	--	038			042		043		
Макс. рабочее давление	МПа	19			18				
Подача, вода	л/мин.	9,8			10,0				
Всасывание моющего средства	л/ч	0...25							
Сила отдачи ручного пистолета-распылителя (макс.)	H	26,6							
Значение установлено согласно EN 60335-2-79									
Значение вибрации рука-плечо									
Значение вибрации рука-плечо	м/с ²	4,1			3,7				
Опасность К	м/с ²	0,9							
Уровень шума L _{РА} (CX)	дБ(А)	72 (75)			73				
Опасность К _{РА}	дБ(А)	3							
Уровень мощности шума L _{WA} + опасность К _{WA} (CX)	дБ(А)	88 (92)			89				
Размеры и массы									
Длина	мм	380							
Ширина (CX)	мм	360 (370)							
высота	мм	930							
Типичный рабочий вес (CX)	кг	25,2 (27,5)			25,2				



<http://www.kaercher.com/dealersearch>

