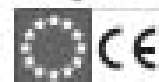


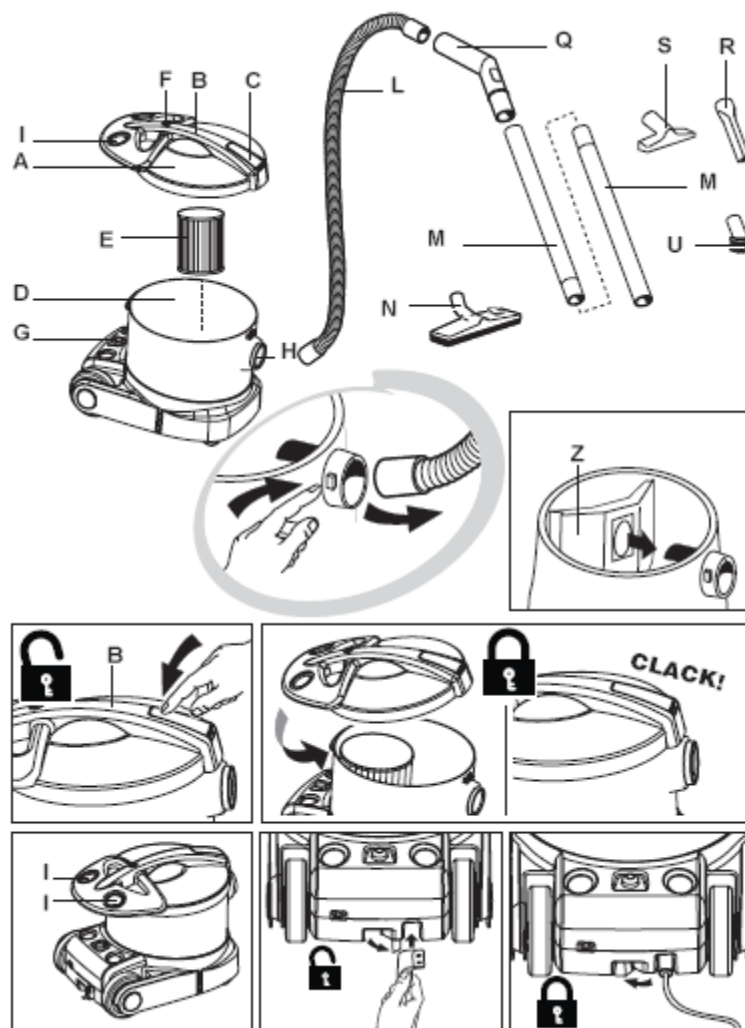
ПРЕДУПРЕЖДЕНИЕ: ПЕРЕД ИСПОЛЬЗОВАНИЕМ УСТРОЙСТВА НЕОБХОДИМО ТЩАТЕЛЬНО ПРОЧИТАТЬ ИНСТРУКЦИИ

# LAVOR **PRO**

ASPIRAPOLVERE (1)  
DRY VACUUM CLEANER (2)  
ASPIRATEUR POUSSIERE (3)  
TROCKENSAUGER (4)  
STOFZUGER (5)  
STØVSUGER (6)  
STØVSUGER (7)  
KIVVA MLURI (8)  
DÄMMUGAREN (9)  
ASPIRADORA (10)  
ASPIRADOR DE PÓ (11)  
ΗΛΕΚΤΡΙΚΗ ΣΚΟΥΠΑ (12)



## Whisper



ПРИМЕЧАНИЕ: Приведенные выше чертежи являются ориентировочными.

## ЗАЩЕЛКА

### ОПИСАНИЕ И ИНСТРУКЦИИ ПО СБОРКЕ

- A – Крышка
- B – Ручка для переноса
- C – Кнопка открытия/закрытия
- D – Бак
- E – Фильтр (СУХОЕ ВСАСЫВАНИЕ)
- F – Индикатор засорения фильтра
- G – Переключатель
- H – Всасывающее отверстие
- I – Держатель для насадок
- L – Гибкий шланг
- M – Трубка
- N – Насадка для чистки полов/ковров
- Q – Ручка с клапаном управления воздухом
- R – Прямая трубка
- S – Малая щетка

U – Круглая щетка

Z – Бумажный мешок для прямой установки на всасывающее отверстие  
(СУХОЕ ВСАСЫВАНИЕ)

**ВНИМАНИЕ: Фильтры "E" и "Z" должны всегда использоваться одновременно.** Использование и характеристики машины пригодны для профессионального использования. Если устройство используется для всасывания особо тонкой пыли (с размерами менее 0,3 мкм), поставляемый фильтр подлежит более частой очистке. Для особо требовательных применений, могут потребоваться специальные фильтры (Нера), которые поставляются по дополнительному заказу.

## **ОБЩИЕ ПРЕДУПРЕЖДЕНИЯ**

Предостережение: Данное устройство предназначено для сухого использования и не должно использоваться или храниться вне помещения в условиях высокой влажности.

- Данная машина также пригодна для коммерческого использования, например, в гостиницах, школах, больницах, заводах, мастерских, офисах, предприятиях розничной торговли, а также для других целей, отличных от обычного бытового применения.
- Компоненты, используемые для упаковки (например, пластиковые мешки) могут быть опасны, храните их вне досягаемости детей и животных.
- Использование этой машины для целей, не указанных в данном руководстве, может быть опасным и должно быть исключено.
- Всасывающая насадка должна находиться в стороне от тела, особенно от таких чувствительных зон, как глаза, уши и рот.
- Перед использованием оборудование должно быть собрано должным образом.
- Убедитесь в том, что используемые силовые гнезда подходят для машины.
- Проверьте соответствие напряжения, указанного на паспортной табличке, напряжению электросети.
- Данные машины не предназначены для уборки пыли опасной для здоровья или горючих/взрывоопасных веществ (например, зола и сажа).
- При выполнении любого технического обслуживания необходимо вначале отключить электропитание; если машина остается без присмотра, питание также должно быть отключено.
- Электрический кабель не должен использоваться для перемещения или подъема машины.
- Машина никогда не должна погружаться в воду, запрещается направлять струю воды под давлением для ее очистки.
- Периодически осматривайте электрический кабель и машину на наличие повреждений. Если обнаруживается какое-либо повреждение, обратитесь в ваш сервисный центр для проведения ремонта.
- При использовании удлинительных кабелей, следует убедиться в том, что параметры кабеля подходят для использования с оборудованием. Не сворачивайте кабель в спираль, поскольку это может привести к падению напряжения или перегреву. Кабель должен быть всегда сухим.
- Оборудование не должно использоваться для сбора воды из контейнеров, уборных, ванн и т.д.
- Никогда не оставляйте оборудование без присмотра, если оно используется.
- Агрессивные растворители или моющие средства не должны использоваться.
- Обслуживание и ремонт должен выполнять только квалифицированный персонал. Для замены деталей машины следует использовать только оригинальные запасные детали производителя.

- Производитель не несет ответственности за какие-либо повреждения оборудования или травмы людей вследствие неправильного использования машины или выполнения процедур, не указанных в данном руководстве с инструкциями.

## **Условия гарантии**

Данное устройство представляет собой устройство высшего качества, которое изготовлено в соответствии с новейшими технологическими разработками из тщательно выбранных материалов. Оно обеспечено 12-месячной гарантией, которая начинается с момента доставки устройства. Если наступает гарантийный случай, вы должны представить квитанцию или счет. В течение гарантийного периода, наш центр поддержки устранит все неисправности, которые, несмотря на выполнение пользователем инструкций нашего руководства, возникли по причине дефектных материалов. Детали, которые оказались неисправными, будут заменены или отремонтированы по гарантии. Замененные детали остаются в нашей собственности. Замена или ремонт не продлевают гарантийный период; для замененных деталей действует период гарантии устройства. Мы не несем ответственности за повреждения или неисправности устройства или любых его компонентов, если они были вызваны неправильным использованием или техническим обслуживанием устройства. То же применяется в случае невыполнения инструкций, приведенных в нашем руководстве, а также, если используются детали или принадлежности, не включенные в нашу программу. Гарантия теряет силу, если люди, не уполномоченные нами, вмешивались в работу устройства.

Гарантия не охватывает изнашиваемые детали, износ которых вызван естественным результатом использования устройства (например, насадки, прокладки, движущиеся детали). **ВСЕ РАСХОДЫ ЗА НЕУПОЛНОМОЧЕННЫЕ ИЛИ НЕПОДТВЕРЖДЕННЫЕ ПРЕТЕНЗИИ В ПЕРИОД ДЕЙСТВИЯ ГАРАНТИИ ПОДЛЕЖАТ ОПЛАТЕ.**

Замена фильтра "E" обычно выполняется через каждые 5 замен фильтра "Z".

Z (= код 5.212.0023)

ПРИМЕЧАНИЕ: Можно заказать 10 комплектов сборных фильтров.

## **Угольный фильтр**

(1) Необходимо выполнять периодические проверки и заменять фильтр в случае необходимости.

(2) Не допускать вдыхания, обращаться с осторожностью.

(3) Хранить вне досягаемости детей.

Индикатор засорения фильтра "F" сигнализирует о том, что засорение препятствует всасыванию воздуха. Если индикатор всегда находится в нижнем положении при отсутствии какой-либо закупорки гибкой трубки, это означает, что фильтры засорены.

## ДЕКЛАРАЦИЯ СООТВЕТСТВИЯ ЕС

**73/23/CEE, 89/392/CEE, 91/368/CEE, 93/44/CEE, 93/68/CEE, 89/336/CEE,  
92/31/CEE**

Мы: компания LAVORWASH S.p.A. via J.F. Kennedy, 12,  
46020 Pegognaga – MN – Италия

заявляем с полной ответственностью, что изделие:

### **ВАКУУМНОЕ УСТРОЙСТВО СУХОЙ ОЧИСТКИ Whisper V8**

к которому относится данная декларация, соответствует следующим стандартам или другому нормативному документу (документам):

- Безопасность бытовых и электрических устройств – Общие требования EN 60335-1 – июнь 1988 г. + Изменения 2.5.6. A51, A52, A53, A54, A55
- Безопасность бытовых и электрических устройств – Часть 2. Специальные требования к мусороуборочным машинам вакуумного действия и мусороуборочным устройствам, всасывающим воду EN 60335-2-2 – сентябрь 1988 г. с изменениями A2 и A52, ноябрь 1990 г.
- Безопасность бытовых и электрических устройств – Часть 2. Специальные требования для мусороуборочных машин вакуумного действия для мокрой и сухой уборки, включая устройства с механическими щетками, для промышленного и коммерческого применения EN 60335-2-69 – (1994)
- Безопасность машинного оборудования – Основные концепции, общие принципы проектирования – Основная терминология, методология EN 291 Часть 1 – сентябрь 1991 г.
- Безопасность машинного оборудования – Основные концепции, общие принципы проектирования – Технические принципы и спецификации EN 292 Часть 2 – сентябрь 1991 г.,

и выполняет условия следующих директив  
73/23/CEE, 89/392/CEE, 91/368/CEE, 93/44/CEE,  
93/68/CEE, 89/336/CEE, 92/31/CEE

Pegognaga, 18/07/2001  
Подпись

Giancarlo Lanfredi  
Генеральный директор  
(Подпись)

via J. F. Kennedy 12 – 46020 PEGOGNADA – MN – ИТАЛИЯ  
код 7.300.0139 – 12/2004

СИСТЕМА СЕРТИФИКАЦИИ ГОСТ Р  
ГОССТАНДАРТ РОССИИ

**СЕРТИФИКАТ СООТВЕТСТВИЯ**



№ РОСС ИТ .MT20.В07693

Срок действия с 26.04.2007 по 25.04.2010

7514070

ОРГАН ПО СЕРТИФИКАЦИИ РОСС RU.0001.11MT20  
Некоммерческая организация "Фонд поддержки потребителей"-  
ОС "МАДИ-ФОНД"  
125829, г. Москва, Ленинградский пр-т, д.64, т. 155-04-45, 155-07-78

**ПРОДУКЦИЯ**

Пылесосы (см. приложение),  
запасные части и аксессуары к ним,  
серийный выпуск

код ОК 005 (ОКП):  
51 5610

**СООТВЕТСТВУЕТ ТРЕБОВАНИЯМ НОРМАТИВНЫХ ДОКУМЕНТОВ**

ГОСТ Р МЭК 335-2-2-95; ГОСТ Р МЭК 335-1-94 (п.п. 7.1, 7.6, 7.9, 7.10, 7.12, 7.12.5, 7.15, 8.1, 8.2, п.10.1, 11.1, 13.1-13.3, 20.1, 20.2, 22.5, 22.6, 22.8, 22.9, 22.11-22.15, 22.21-22.23, 22.30, 22.33-22.37, 22.40, 22.44, 23.1, 23.8, 24.1, 25.1, 25.2, 25.4-25.6, 25.8, 25.9, 25.11-25.13, 25.13.2, 25.16, 25.18, 25.19, 25.21, 26.1.1, 26.2-26.6, 26.9-26.11, 27.1, 28.1-28.3, 29.1, 29.2) КОД ТН ВЭД России:  
(см. приложение)

**ИЗГОТОВИТЕЛЬ**

LAVORWASH S.p.A.,  
46020, Via J.F. Kennedy, 12, Pegognaga (Mantova), Италия



**СЕРТИФИКАТ ВЫДАН**

LAVORWASH S.p.A.,  
46020, Via J.F. Kennedy, 12, Pegognaga (Mantova), Италия

**КОПИЯ ВЕРНА:**

**НА ОСНОВАНИИ**

- протокола испытаний № 07/438/Г от 19.04.2007 испытательной лаборатории ИЛ "СМ-ТЕСТ" (per. № РОСС RU.0001.21.MP23);
- сертификата ISO 9001 № 50 100 3710 от 07.01.2003, выданного TUV

**ДОПОЛНИТЕЛЬНАЯ ИНФОРМАЦИЯ**

Маркировка продукции производится знаком соответствия по ГОСТ Р 50460-92



Руководитель органа

А.М. Иванов

инициалы, фамилия

Эксперт

А.С. Никитин

инициалы, фамилия

Сертификат имеет юридическую силу на всей территории Российской Федерации

Эксклюзивный дистрибьютор в РФ:  
MS-Group Company  
Тел.: (343) 239-99-21, Факс: (343) 239-99-21  
E-mail: [ms-groupcompany@yandex.ru](mailto:ms-groupcompany@yandex.ru)  
Web: [www.lavor.pro](http://www.lavor.pro)