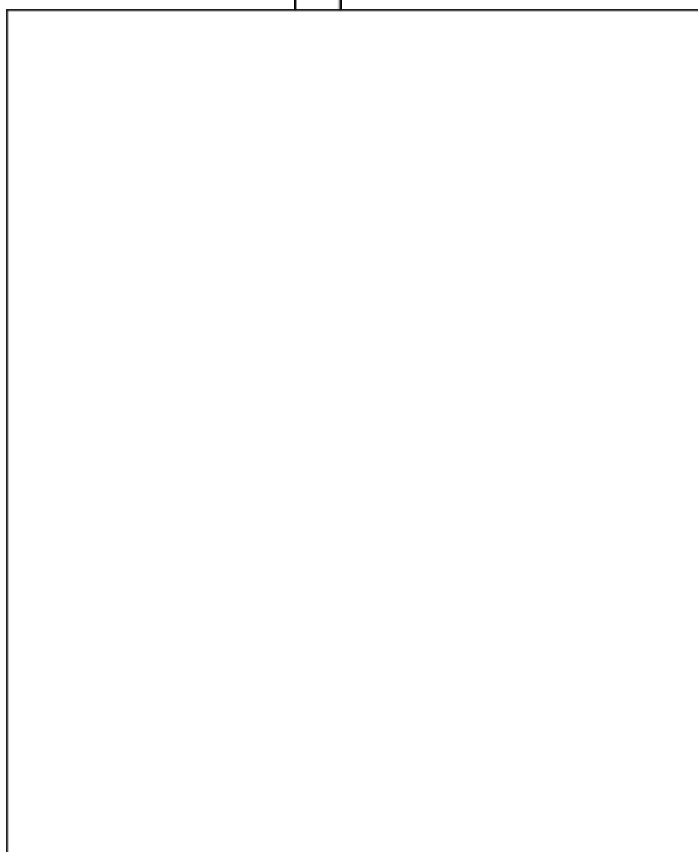




Made in Italy



G150 - G160



Инструкция по эксплуатации



IPC Integrated Professional Cleaning

IPC Portotecnica

В данной инструкции Вы найдете руководство по эксплуатации, техническому обслуживанию, технике безопасности и полезные рекомендации при работе с аппаратом высокого давления серии G.



Обратите особое внимание на пункты инструкции, отмеченные этими знаками. Их игнорирование может повлечь за собой тяжкие последствия как для пользователей аппаратом, так и других лиц и животных, находящихся в непосредственной близости от аппарата.

Кроме того, игнорирование пунктов настоящей инструкции, отмеченных вышеуказанными знаками, опасно для самого аппарата, так как может повлечь невосполнимый ущерб его механизмам.

Приобретенный Вами аппарат прошел тщательный контроль, однако перед началом использования следует внимательно ознакомиться с данной инструкцией, чтобы иметь представление о возможных неполадках.

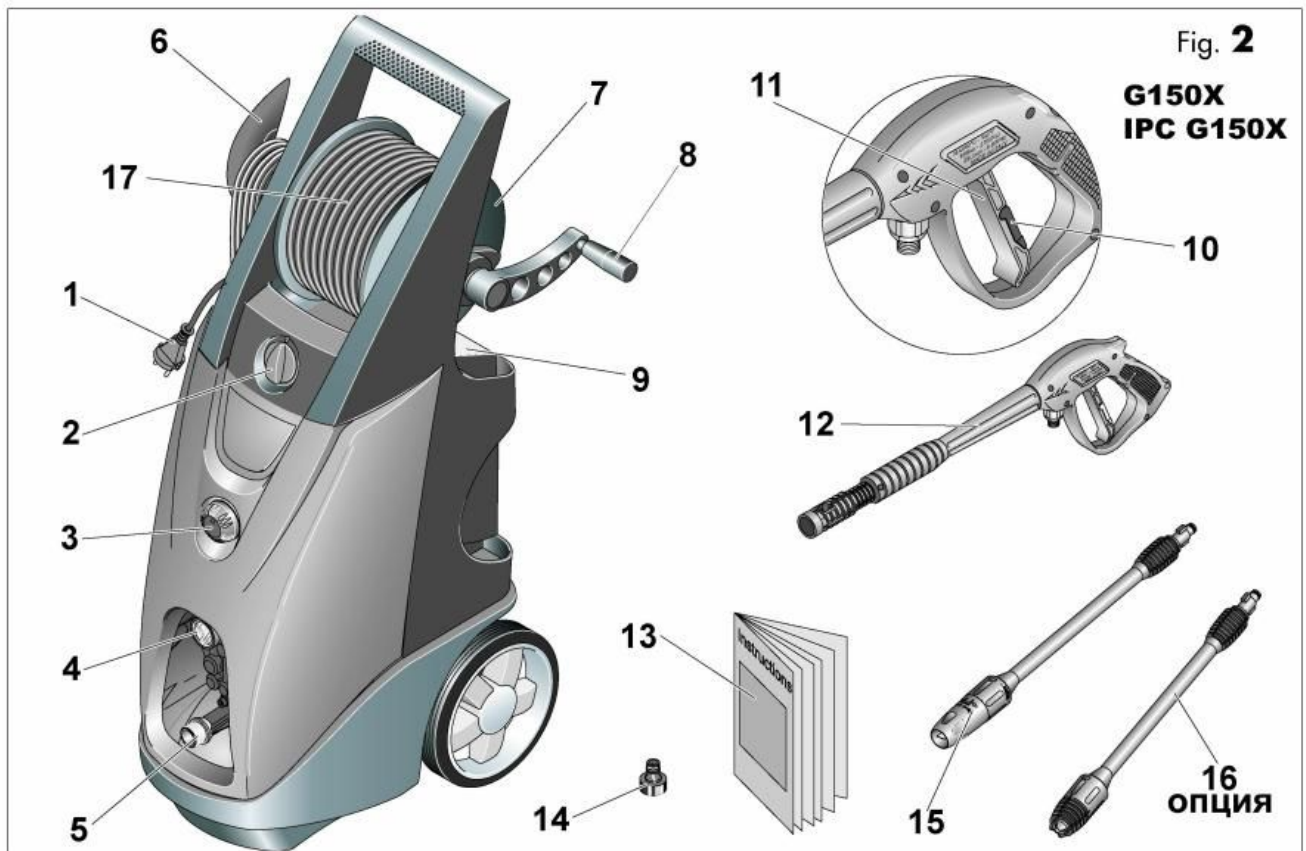
В целях улучшения продукции производитель оставляет за собой право вносить изменения в конструкцию без специального уведомления.

Аппарат высокого давления серии G имеет сертификат соответствия № РОСС ИТ .МТ20. В 08031 и соответствует требованиям нормативных документов ГОСТ Р 51151-98

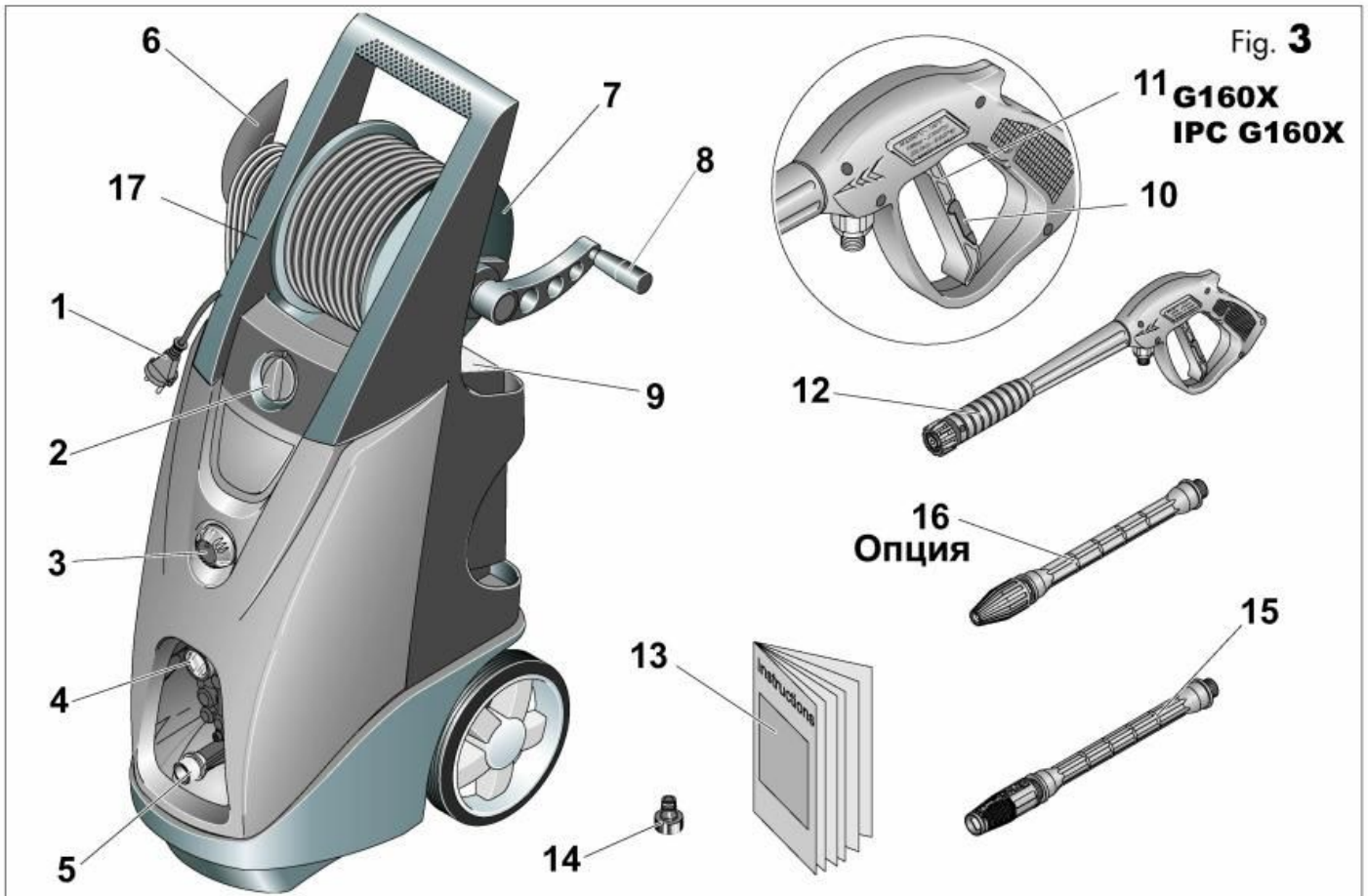
Изготовитель

*Portotecnica,
Via Treviso, 63
30020 Summaga di Portogruaro (VE), Italy*

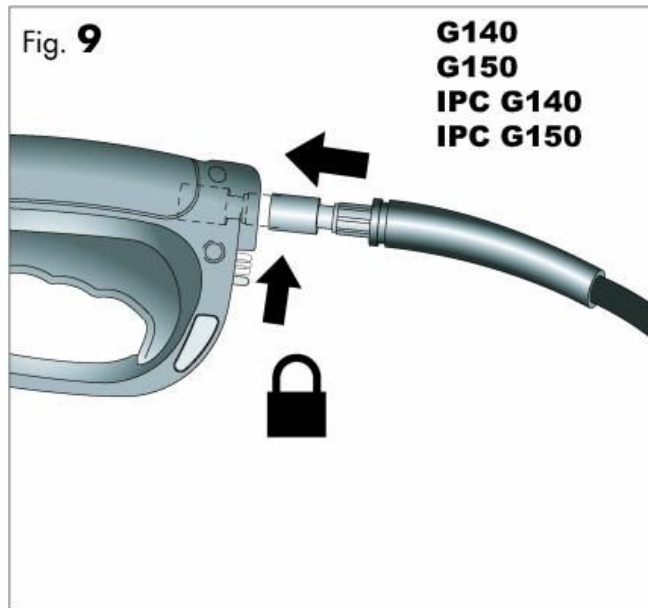
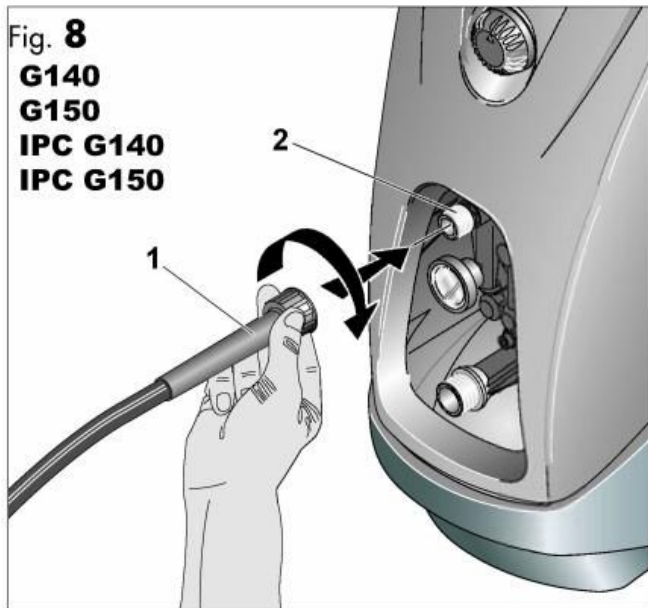
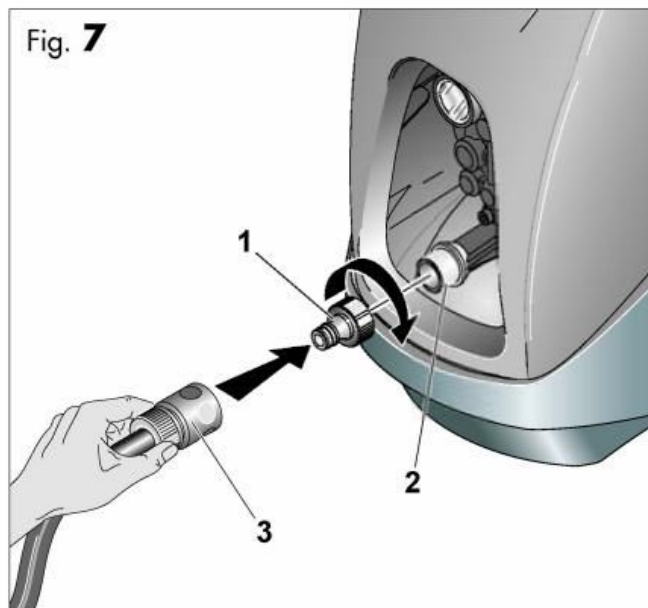
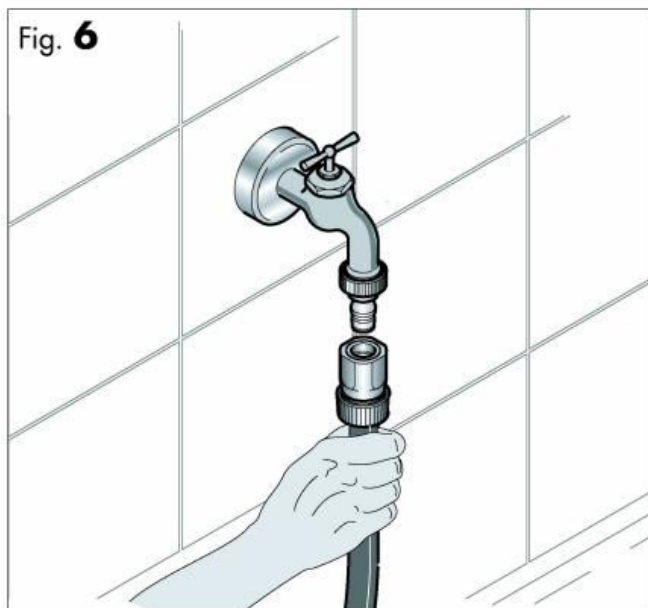
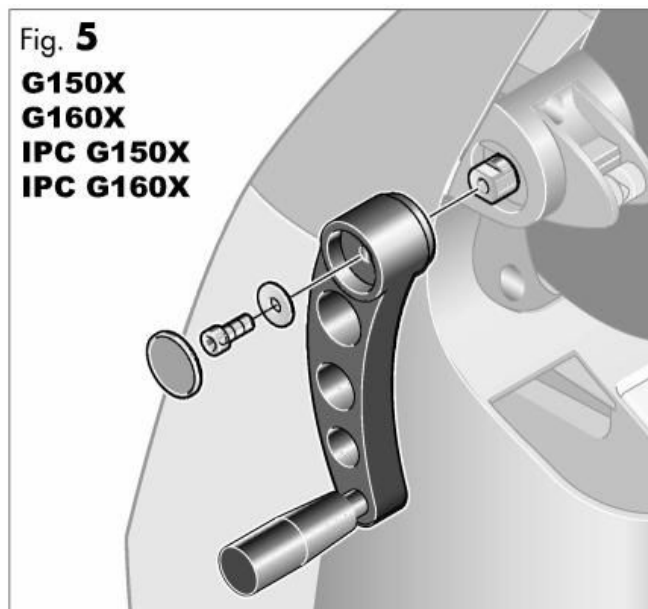
ОСНОВНЫЕ КОМПОНЕНТЫ

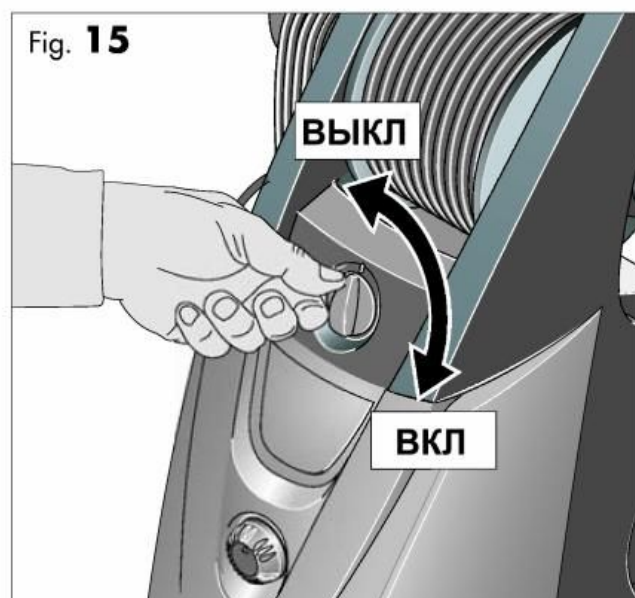
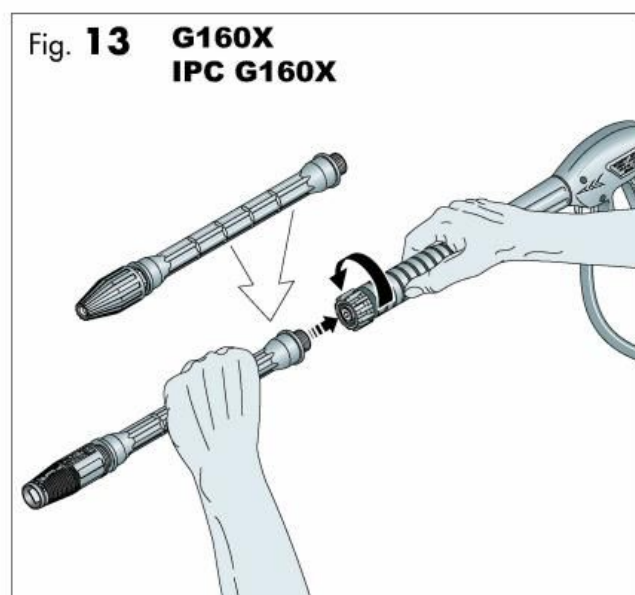
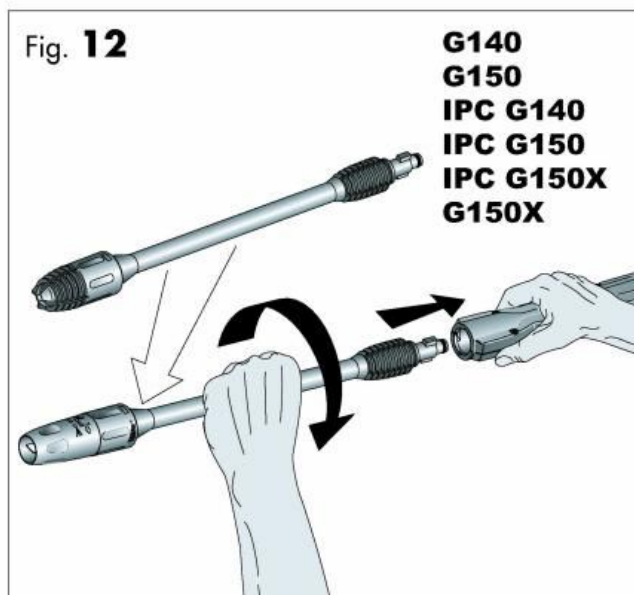
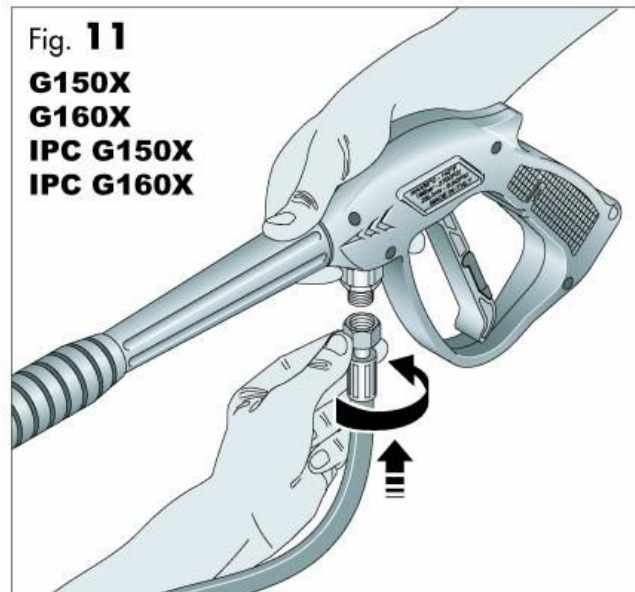
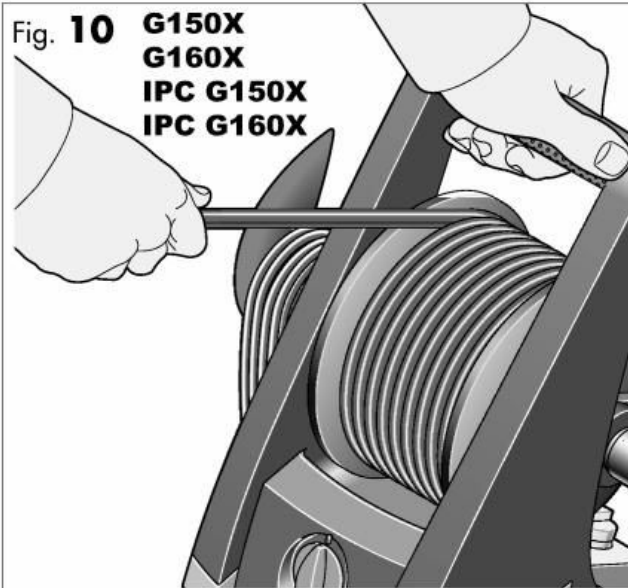


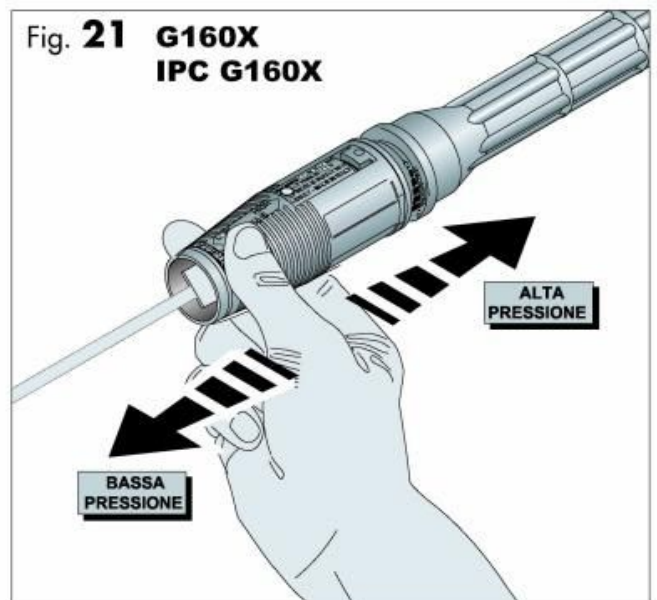
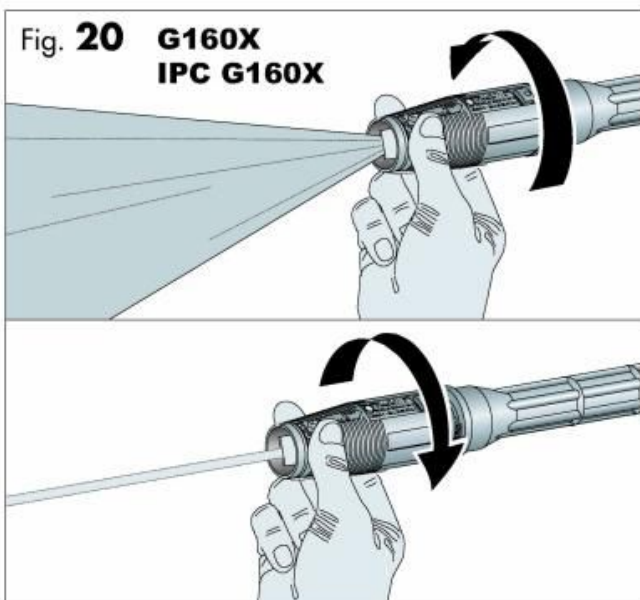
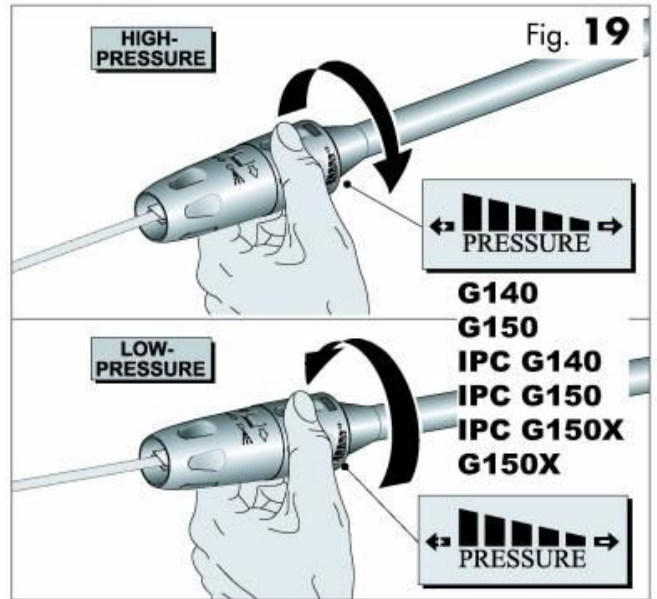
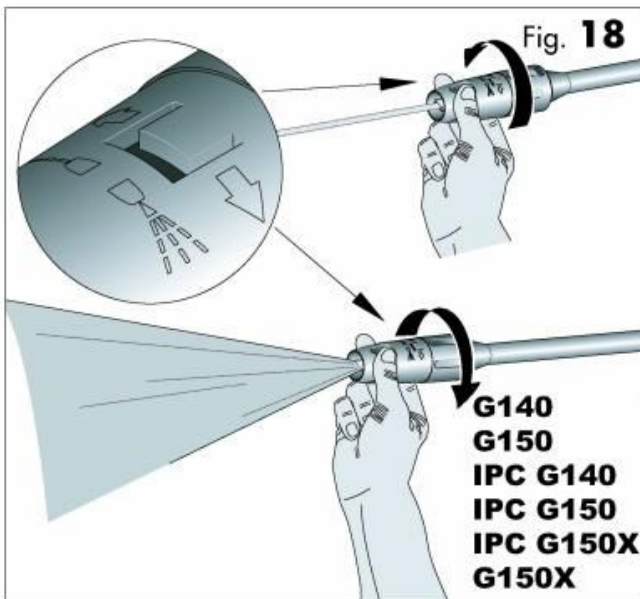
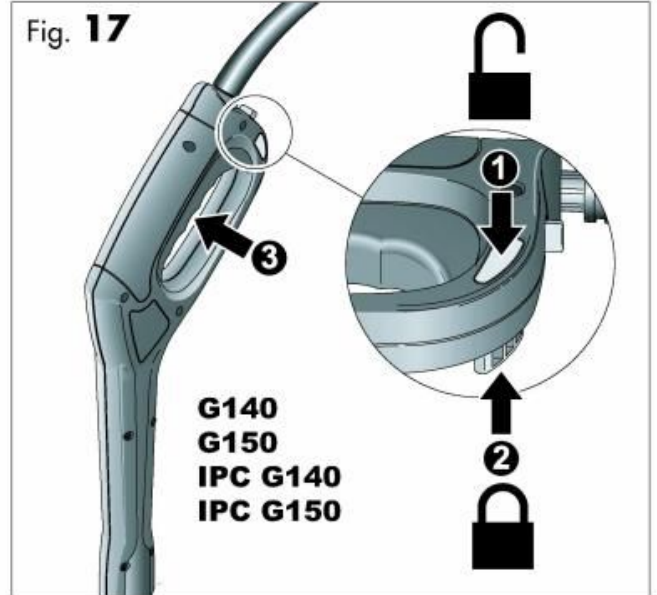
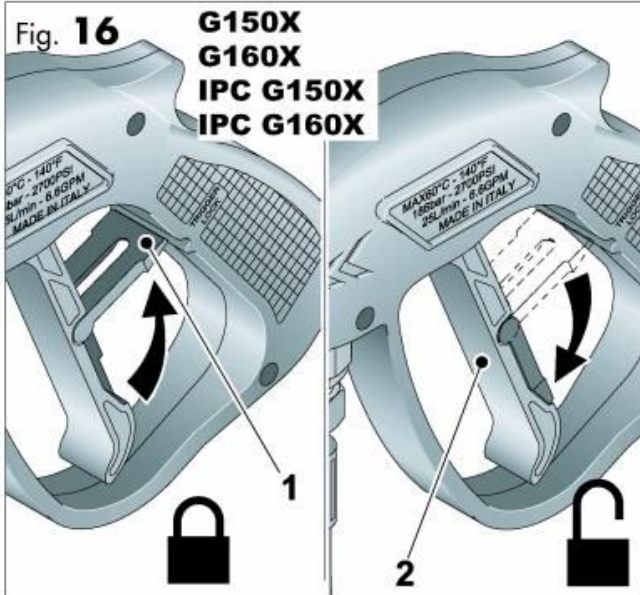
ОСНОВНЫЕ КОМПОНЕНТЫ

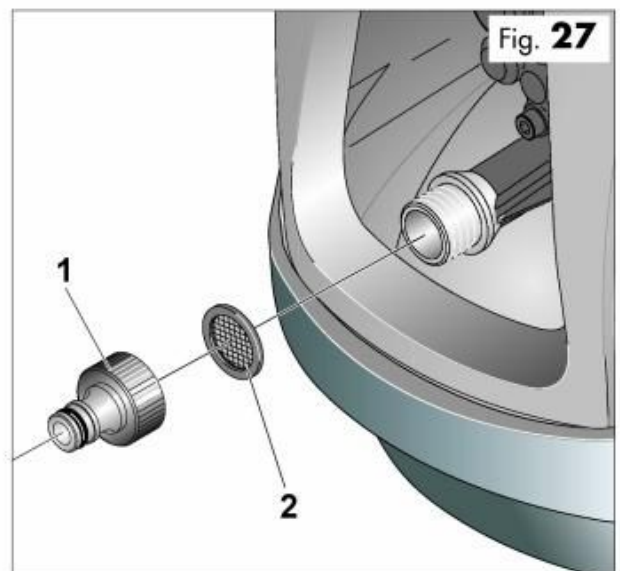
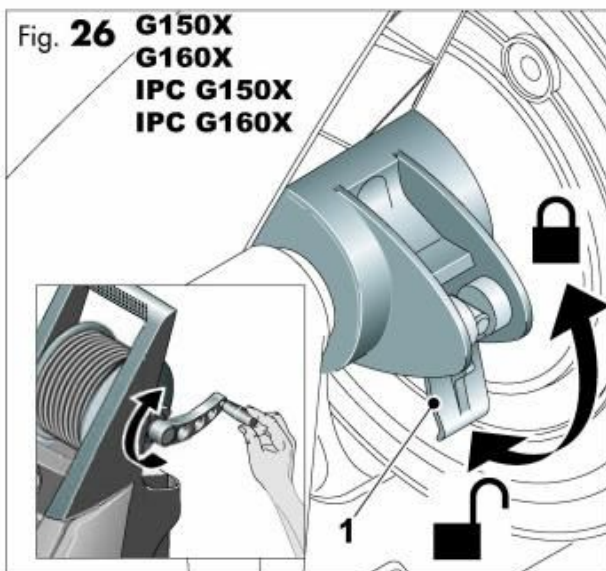
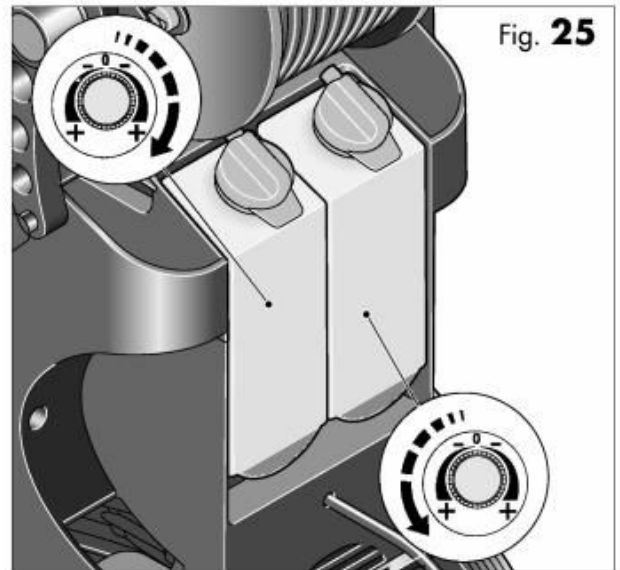
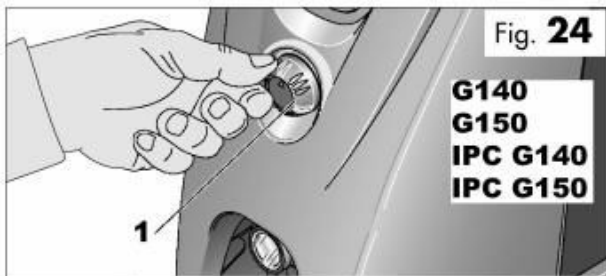
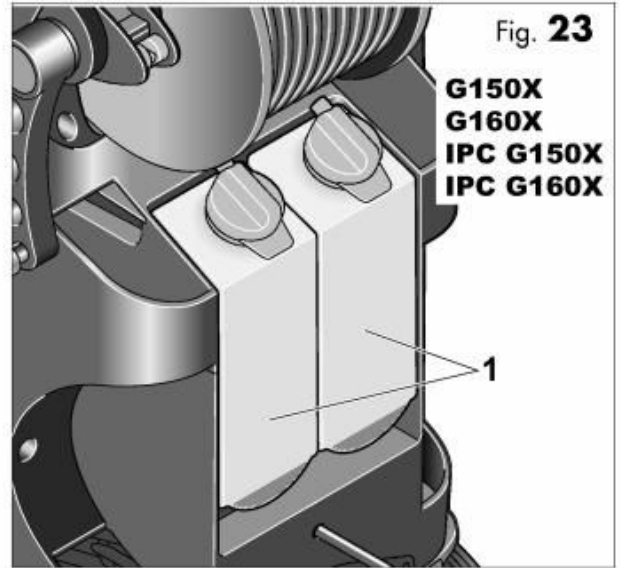
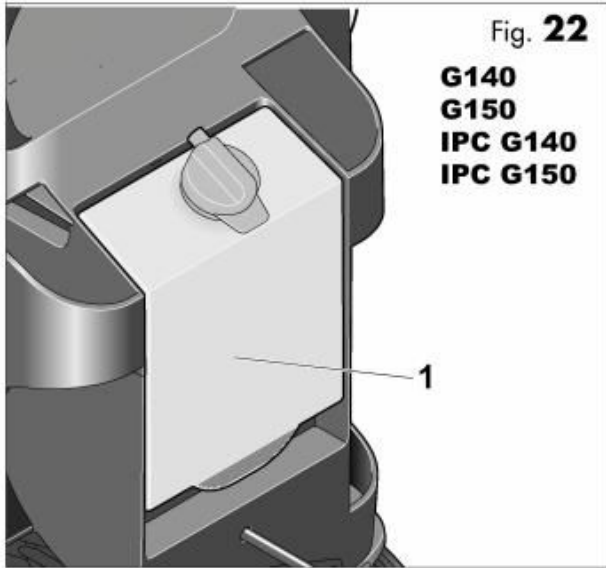


- 1) Шнур эл. питания
- 2) Выключатель питания
- 3) Переключатель выбора химсредств
- 4) Манометр
- 5) Входной патрубок подачи воды
- 6) Держатель кабеля электропитания
- 7) Катушка шланга высокого давления
- 8) Ручка катушки шланга высокого давления
- 9) Бак для химического средства
- 10) Предохранительная защелка курка пистолета
- 11) Курок пистолета
- 12) Пистолет
- 13) Инструкция по эксплуатации
- 14) Фитинг шланга подачи воды
- 15) Насадка
- 16) Насадка с турбо эффектом (опция)
- 17) Ручка









Необходимые меры безопасности

Не пользуйтесь аппаратом высокого давления в непосредственной близости от людей, не имеющих защитной одежды.

Аппарат высокого давления может быть опасен для здоровья при неправильном использовании. Никогда не направляйте струю воды на других людей, работающие электроприборы, в том числе и сам аппарат высокого давления. Не используйте аппарат для чистки вашей одежды и обуви.

Струя воды под высоким давлением и электрический ток могут быть опасными для вашего здоровья

Перед первым включением аппарата внимательно ознакомьтесь с инструкцией по эксплуатации и обязательно соблюдайте технику безопасности.

Система электропитания, к которой подключается аппарат высокого давления, должна полностью соответствовать принятым стандартам в вашей стране. При подключении к электросети необходимо наличие дифференциального термоманитного выключателя (предохранителя) на 30 мА.

Инструкция по использованию аппарата высокого давления должна быть легкодоступной для всех пользователей аппарата.

Не вносите никаких изменений в конструкцию аппарата, которые могли бы причинить вред вашему здоровью.

При использовании электроудлинителей, убедитесь, что диаметр сечения электрического кабеля соответствует минимальному диаметру заводского шнура электропитания аппарата. (См. параграф «Подключение аппарата к электросети»)

Использование электроудлинителей не должно влиять на безопасность и электрозащиту аппарата. Вилка и розетка электроудлинителя должны быть водонепроницаемыми. Использование некачественных и неподходящих проводов и соединений может быть опасным для вашего здоровья.

Обратитесь к вашему электрику за дополнительной информацией о мерах безопасности.

Система электропитания, к которой подключается аппарат высокого давления, должна полностью соответствовать принятым стандартам вашей страны.

Только включив аппарат вы можете убедиться в отсутствии каких либо дефектов.

Сначала убедитесь в том, что кабель электропитания, шланг высокого давления, насадка копия и корпус аппарата не имеют видимых повреждений.

Запрещается наступать на шланг высокого давления, скручивать или перегибать его.

При переноске аппарата не поднимайте его за шланг высокого давления.

Не используйте аппарат с поврежденным шлангом высокого давления, немедленно замените его на рекомендованный компанией-производителем запасной шланг.

Шланг высокого давления должен выдерживать установленные компанией-производителем нагрузки давления воды установленные для данной модели аппарата.

На шланге высокого давления указаны показатели максимальной допустимой температуры, давления и дата изготовления.

Рекомендуется пользоваться моющими биоразлагающимися (свыше 90%) средствами с небольшим содержанием щелочи (Ph 9.1, 1% раствор)

Подключение аппарата высокого давления к системе снабжения водой должно производиться в соответствии с существующими правилами и положениями, действующими в вашей стране.

Изготовитель не несет ответственности за любой вред, причиненный людям, животным или любым другим объектам в результате неправильного, неуместного, либо несоответствующего использования аппарата высокого давления, а также за вред, причиненный людям, животным или любым другим объектам в результате нарушения вышеупомянутых правил эксплуатации.

Запрещается использование аппарата высокого давления детьми, либо лицами, не имеющими навыков в обращении с подобными устройствами. Допускается использование только рекомендованных компанией - производителем гибких шлангов, аксессуаров и соединительных патрубков и фитингов.

ВАЖНО: Пользуйтесь только оригинальными Запасными частями.

СПЕЦИАЛЬНАЯ ОДЕЖДА И ОБОРУДОВАНИЕ

Во время работы всегда используйте обувь с подошвой, предотвращающей скольжение.

При работе с аппаратом высокого давления рекомендуется всегда надевать защитные очки, либо маску, также необходимо надевать защитную спецодежду.

Аппарат высокого давления предназначен для мытья различных транспортных средств, механизмов, контейнеров и фасадов зданий, помещений для содержания скота. При помощи аппарата высокого давления возможно удаление ржавчины с различных металлов без образования искр и пыли.

Убедитесь, что во время работы не происходит распыление в окружающую среду таких опасных для здоровья веществ, как асбест или нефть.

Строго соблюдайте прилагаемую инструкцию.

Не используйте аппарат высокого давления для отчистки бетонно-асбестовых поверхностей ввиду опасности попадания в ваши легкие опасных для здоровья асбестовых волокон и других вредных веществ.

Опасность остается даже после высыхания бетонно-асбестовой поверхности, подвергшейся обработке при помощи аппарата высокого давления водяной струей, либо струей пара.

Не используйте турбо- фрезу для чистки различных хрупких предметов сделанных из резины или материи.

Во время чистки при помощи «плоской» струи высокого давления, минимальное расстояние между предметом и соплом должно составлять не менее 15 см.

Курок пистолета должен двигаться плавно, всегда возвращаясь в изначальное положение после того, как его отпускают.

Перед включением аппарата внимательно проверьте выполнение вышеупомянутых требований.

При проверке обратите особое внимание на кабель питания, шланг высокого давления с распылительной насадкой и пистолетом.

Не разрешайте детям и животным находиться в непосредственной близости от работающего аппарата высокого давления.

Убедитесь, что в системе вентиляции двигателя обеспечивается достаточная циркуляция воздуха.

Не накрывайте устройство, так как это может помешать вентиляции двигателя.

Рекомендуется устанавливать аппарат высокого давления на максимально возможном расстоянии от объекта чистки.

Избегайте повреждений кабеля электропитания аппарата. При извлечении вилки из розетки всегда держитесь непосредственно за вилку электрошнура.

Перед тем, как взять вилку электрического провода или сам провод в руки, убедитесь, что ваши руки сухие.

Всегда крепко держите пистолет и насадку двумя руками для того, чтобы компенсировать силу отдачи и крутящего момента струи воды под высоким давлением. Всегда старайтесь принять наиболее удобное и безопасное положение для работы.

При работе непосредственно с аппаратом высокого давления (смена аксессуаров, разбор корпуса, отсоединение шлангов и т.д.) всегда вытаскивайте вилку аппарат из розетки электросети.

Подключение аппарата к источнику воды

Подключите чистый шланг к патрубку подачи воды аппарата. При выборе шланга, обратите внимание на то, что минимальное давление составляет 1.5 бар, максимальное 6 бар.

Присоедините шланг минимальным диаметром 1/2 дюйма (12,7 мм) к источнику воды.

ПОДКЛЮЧЕНИЕ ШЛАНГА ВЫСОКОГО ДАВЛЕНИЯ

Подсоедините пистолет к шлангу высокого давления. Плотно закрутите соединение.

Подсоедините насадку (копье).

Включите подачу воды.

ПОДКЛЮЧЕНИЕ УСТРОЙСТВА К ЭЛЕКТРОСЕТИ

Напряжение в сети должно соответствовать напряжению необходимому для работы аппарата высокого давления. (См. таблицу на устройстве)

Включите вилку в розетку, установленную согласно всем требованиям и стандартам.

При использовании электроудлинителя, убедитесь, что диаметр его провода допускает использование с данным аппаратом высокого давления.

| Напряжение | Длина электропровода | Сечения провода |
|-------------------|-----------------------------|------------------------|
| 230 V | до 2 м | 1.5 мм ² |
| 230 V | с 20 до 5 м | 2,5 мм ² |

ВКЛЮЧЕНИЕ УСТРОЙСТВА

После того как вы подключите шланг и включите воду поставьте аппарат в вертикальное положение.

Переведите выключатель питания в положение ВКЛ (ON).

Направьте насадку на предмет отчистки, никогда не направляйте струю воды на человека

Снимите предохранитель курка пистолета.

Опустите насадку соплом вниз.

Нажмите до конца на курок.

После отпущения курка, мотор автоматически отключается.

ВЫКЛЮЧЕНИЕ УСТРОЙСТВА

Переведите выключатель питания в положение ВЫКЛ (OFF).

Перекройте подачу воды.

Держите курок нажатым, пока вода не перестанет капать из сопла (давление сброшено)

Отпустите курок

Поставьте курок на предохранитель. Спуск зафиксирован и непроизвольное нажатие невозможно.

Вытащите вилку из розетки.

Отсоедините шланг подачи воды от аппарата и источника воды.

ОБОРУДОВАНИЕ

Положение сопла можно регулировать во время работы аппарата путем вращения специальной регулирующей втулки насадки, меняя форму струи воды от игольной до плоской.

Давление водяной струи можно регулировать с помощью продольного движения насадки как указывают стрелки.

Избегайте высыхания не смытого моющего средства на различных предметах.

Надавите на насадку по направлению к пистолету, одновременно поворачивая ее на 90 градусов, затем отсоедините его.

Наполните резервуар распылителя подходящим моющим средством (См. параграф «Общие рекомендации по безопасному применению»)

Модели с функцией подачи моющего средства.

Наполните резервуар разведенным моющим средством. Погрузите конец шланга для подачи моющего средства в резервуар

Сборка резервуара моющего средства.

Вставьте трубку подачи моющего раствора в нижнюю часть резервуара

Закрепите резервуар в специальном пазе на задней части аппарата.

Наполните резервуар моющим раствором

Зафиксируйте резервуар специальными винтами.

Моющее средство может применяться только при работе аппарата в режиме низкого давления.

ТЕХНИЧЕСКОЕ ОБСЛУЖИВАНИЕ, РЕМОНТ И ХРАНЕНИЕ

При работе непосредственно с аппаратом высокого давления (смена аксессуаров, разбор корпуса, отсоединение шлангов и т.д.) всегда вынимайте вилку аппарат из розетки электросети.

Выполняйте техническое обслуживание строго по инструкции.

В случае необходимости обратитесь в Службу технической поддержки.

Пользуйтесь только оригинальными запасными частями.

Все электрические контакты и соединения должны быть защищены от случайного попадания воды при работе аппарата.

Хранение аппарата должно осуществляться защищенном от холода месте во избежание замерзания воды в системе аппарата высокого давления.

В случае невозможности хранения аппарата в защищенном от холода помещении рекомендуется залить антифриз на основе гликоля в насос аппарата. Подойдет автомобильный антифриз на основе гликоля.

Погрузите шланг подачи воды в резервуар с антифризом.

Опустите пистолет без сопла в этот же резервуар.

Подключите пистолет к аппарату высокого давления

Нажмите на курок до образования струи.

Храните остатки антифриза в закрытой емкости.

ПУСК АППАРАТА ПОСЛЕ ДЛИТЕЛЬНОГО ХРАНЕНИЯ

При длительном хранении аппарата в насосе может образоваться минеральный осадок из содержащихся в воде веществ.

Это может усложнить или сделать невозможным пуск двигателя аппарата.

Удалите осадок со всех шлангов аппарата.

Подключите аппарат к источнику воды и, не включая вилку в сеть электропитания, промойте насос водой.

Во избежание перегрузки сначала проверните вал двигателя рукой.

ВЫЯВЛЕНИЕ И УСТРАНЕНИЕ НЕИСПРАВНОСТЕЙ

При работе непосредственно с аппаратом высокого давления вытащите вилку аппарат из розетки электросети, выключите подачу воды, и сбросьте давление воды путем нажатия на курок пистолета.

| неисправность | причина | действие |
|--|---|--|
| Давление воды неустойчивое | Недостаточный уровень подачи воды Забит водяной фильтр | Увеличьте подачу воды Проверти допустимую для насоса высоту подачи воды. Прочистите водяной фильтр. |
| Двигатель жужжит, но не запускается. | Недостаточное напряжение в сети. Не нажат курок включения. Диаметр электрического кабеля слишком маленький. | Проверти все электрические контакты. Нажмите на курок пистолета при включении двигателя. Используйте электрический кабель нужного сечения. (См. раздел «Подключение устройства к электросети») |
| При включении двигатель не запускается | Недостаточное электропитание. Вышел из строя предохранитель электросети. | Проверьте вилку, электрический кабель и выключатель. Замените предохранитель электросети |
| Двигатель самопроизвольно выключается | Защита выключает двигатель из-за перегрева. | Проверьте, насколько напряжение в сети соответствует требованиям, подождите три минуты и запустите двигатель опять. |
| Не поступает моющее средство | Резервуар для моющего средства пустой. Насадка шланга подачи моющего средства забилась. Забился инжектор. | Наполните резервуар для моющего средства. Прочистите насадку. |

| | | |
|--|--|--|
| | Аппарат не настроен на режим работы при низком давлении. | Прочистите инжектор. Настройте аппарат на режим работы при низком давлении. |
| Струя воды слабая, неэффективная, не имеет четкой формы. | Забито сопло высокого давления. Произведена неправильная настройка головки распылителя. | Прочистите сопло высокого давления Правильно настройте головку распылителя. |

