

Изделие:	Пылесос для сухой и влажной уборки	
Тип	IS-A, IS-AR, IS-ARD 1225 & 50	
Конструкция устройства соответствует следующим нормам	Норма ЕС по механике	98/37/EWG
	Норма низкого напряжения ЕС	73/23/EWG
Применяемые согласованные нормы	Норма электромагнитной совместимости ЕС	89/336/EWG
	EN 292 -1, EN 292-2	
Применяемые национальные нормы и технические спецификации	EN 60335-1	
	EN 60335-2-69	
	EN 55014-1, EN 55014-2, EN 61000-3-2	
Применяемые национальные нормы и технические спецификации	DIN EN 60335-1	
	DIN EN 60335-2-69	

Пылесосы класса „М“ и „Н“ проверены в соответствии с актом испытания класса „Н“ Института профессиональной безопасности, согласно директивам GS-BIA-MO2 (07/02), DIN EN 60335-2-69 (11/04) приложение AA, DIN EN 60335-2-69/A1 (11/05)



IP24

1. Меры безопасности

- Данное устройство предусмотрено для промышленного использования, в особенности для применения в работе с электроинструментом, например, в мастерских, на стройках, для ремонтных работ и т.д..
- **Внимание! Пылесос не предназначен для всасывания веществ, опасных для здоровья человека. Только пылесос с сертификатом пылесоса „М“ и „Н“ предназначен для работы с опасными для здоровья человека веществами.** Никогда не используйте пылесос для всасывания воспламеняющихся (пылесос класса „М“ и „Н“ можно использовать для уборки древесной пыли) или взрывчатых веществ, пыли с содержанием взрывчатых средств или жидкостей с содержанием растворителя, бензина, масла и алкоголя – веществ, которые при температуре свыше 60°C могут воспламениться или взорваться! Не рекомендуется использовать устройство вблизи огнеопасных газов и веществ.
- Держите упаковочные материалы, особенно пластиковые пакеты в местах, не доступных для детей.
- Электрическое напряжение, указанное на устройстве, должно соответствовать напряжению в сетевой розетке.
- Розетки должны быть оснащены автоматом защиты сети с соответствующей силой тока.
- Устройство и принадлежности не приводить в действие, если:
  - на устройстве видны повреждения (трещины/сколы),
  - поврежден сетевой шнур или имеются следы нарушения оплетки,
  - Вы предполагаете, что имеются невидимые повреждения, например, в результате падения.
- Никогда не используйте поврежденный удлинитель.
- Никогда не протягивайте сетевой шнур или удлинитель через острые грани, не перегибайте шнур.
- Никогда не направляйте шланг на людей или животных.
- С особой внимательностью пользуйтесь устройством в присутствии маленьких детей, пожилых и больных людей.
- Осторожно обрабатывайте с помощью пылесоса поверхность лестницы, убедитесь, что пылесос прочно стоит на полу.
- Розетка на устройстве предназначена для целей, которые подробно описаны в инструкции по эксплуатации.
- Не допускайте соприкосновения вращающихся щеток насадки с сетевым шнуром.
- **Внимание!** К устройству используйте только прилагающиеся щетки или те, которые указаны в инструкции по пользованию. В случае применения других щеток гарантия безопасности снижается.
- Сразу же выключите пылесос, если из него выливается вода или пена. Освободите от содержимого контейнер и складчатый фильтр.

Со всей ответственностью мы заявляем, что данный продукт соответствует нормам и основным положениям Европейского Экономического Сообщества (ЕЭС): стандарту низкого напряжения: 73/23/ЕЭС, включая варианты, стандарту электромагнитной совместимости 89/336/ЕЭС, включая варианты.



- Кислота, ацетон и растворитель могут оставить след на устройстве.
- Не оставляйте устройство работающим. Всегда вынимайте сетевой шнур из розетки, если не собираетесь использовать пылесос длительное время.
- Всегда выключайте устройство и вынимайте сетевой шнур из розетки после использования пылесоса и перед его техническим обслуживанием.
- Никогда не тяните за шнур, чтобы отсоединить шнур от розетки.
- Поврежденный сетевой шнур заменяйте только на тот, который указан в инструкции, или обращайтесь в сервисный центр
- Ремонт должен быть осуществлен только специалистами, например, в сервисных центрах. Используйте только оригинальные запчасти.
- Неправильно отремонтированное устройство представляет опасность для пользователя.
- Другие действия, не описанные в данной инструкции, не должны иметь место.
- Принесенный ущерб не будет возмещен в случае нарушений правил эксплуатации, при неправильном использовании или при ремонте не в сервисных центрах.

## 2. Перед эксплуатацией.

Перед эксплуатацией проверьте, имеются ли в комплекте все компоненты и есть ли на устройстве повреждения, возникшие в результате доставки. Пожалуйста, внимательно прочитайте инструкцию, так как она содержит очень важную информацию об использовании, безопасности, техническом обслуживании и уходе. Храните инструкцию в надежном месте и передавайте ее каждому последующему пользователю. Возможны изменения в комплектации или дизайна устройства.

## 3. Используйте только оригинальные принадлежности.

**Бумажный фильтр FB 25**  
для контейнера, объемом 25 л., предназначенного для класса пыли „М“  
В комплекте 5 шт. Номер артикула 41 60 14

**Бумажный фильтр FB 50**  
для контейнера, объемом 50 л., предназначенного для класса пыли „М“  
В комплекте 5 шт. Номер артикула 41 60 21

**Кассетный фильтр FK 4300**  
из целлюлозы, предназначенного для класса пыли „М“  
В комплекте 2 шт. Номер артикула 41 60 38

**Кассетный фильтр FKP 4300**  
из полиэстера, предназначенного для класса пыли „М“  
В комплекте 2 шт. Номер артикула 41 60 69

**Кассетный фильтр FKP 4300 HEPA (H 14)**  
Трехслойный кассетный фильтр, предназначенного для класса пыли „Н“  
В комплекте 2 шт. Номер артикула 41 91 90

**Пластиковый пакет**  
для моделей IS ARM-1250/1225, IS ARM-1250 E/1225 E, IS ARH-1250/1225 с лицензией классов „Н“ и „М“, проверенных в соответствии с нормами Института профессиональной безопасности (BGIA).  
1 комплекте 5 шт. Номер артикула 42 17 42

**Пластиковый пакет АСБЕСТ**  
для моделей IS ARH-1250/1225 Asbest с лицензией класса „Н + Асбест“, проверенных в соответствии с нормами Института профессиональной безопасности (BGIA).  
1 комплекте 5 шт. Номер артикула 42 39 51

Перечень других принадлежностей приведен в каталоге или может быть предоставлен по запросу.

## 4. Область применения.

Для сухой и влажной уборки.

**Пылесос класса пыли „М“** предназначен для уборки сухой и не воспламеняющейся пыли, не воспламеняющихся жидкостей, древесной пыли и опасной пыли с предельным показателем концентрации вредных веществ  $\geq 0,1 \text{ мг / м}^3$ .

**Пылесос класса пыли „Н“** предназначен для уборки сухой и не воспламеняющейся пыли, канцерогенных и патогенных частиц, а также не воспламеняющихся жидкостей, древесной пыли и опасной для здоровья человека пыли с предельным показателем концентрации вредных веществ  $< 0,1 \text{ мг / м}^3$ .

## 5. Ввод в эксплуатацию.

Устройство включается, выключается или включается в автоматический режим переключателем ②а на верхней секции ① устройства (см. пункт 5.1).

## 5.1. Настройки (используйте чертежи).

В зависимости от модели можно выбрать следующие функции и настройки.

0 = пылесос >выключен<

1 = пылесос >включен<

A = автоматическая система Вкл./Выкл. пылесоса (Пылесос включается/выключается подсоединенным к нему электроинструментом)

R = функция очистки фильтра; в этом режиме вибратор работает ок. 10 сек. и затем автоматически выключается.

RA = Автоматический режим в комбинации с автоматической очисткой фильтра

Розетка ②b на устройстве предусмотрена для подключения электроинструмента.

**Внимание!** Электроинструмент при подключении к пылесосу должен быть выключен. Если шнур питания пылесоса вставлен в сетевую розетку, то розетка на устройстве находится под напряжением, независимо от положения переключателя. При положении переключателя в режиме >0< пылесос может использоваться в качестве удлинителя (например, для фонаря).  
Нагрузка: пылесос и подключаемый электроинструмент вместе должны потреблять не более 16 А.  
Бесступенчатое регулирование мощности всасывания осуществляется с помощью переключателя мощности ②d.

**Переключатель настройки ②d** предназначен для индикации минимального объема потока воздуха (акустический сигнал и лампочка) у пылесосов класса „М“ и „Н“:  
В режиме „А“ или „РА“ предусматриваются следующие настройки в зависимости от диаметра шланга:

Диаметр шланга	Позиция переключателя
35 мм Ø	70 м³/час
27 мм Ø	40 м³/час
19 мм Ø	20 м³/час

У пылесосов „Н“ и „М“ отсутствует регулятор мощности, пылесос работает постоянно в максимальном режиме мощности.

Отверстие электроинструмента, к которому присоединяется шланг, не стандартно, поэтому применяется адаптер – переходник (резиновая насадка 582672 или резиновая втулка 547275), который позволяет подобрать размер отверстия для вашего электроинструмента.

## 6. Эксплуатация.

При использовании трубки – держателя можно регулировать мощность всасывания за счет задвижки на трубке.

### 6.1. Сухая уборка.

Для сухой уборки используйте только фильтр и принадлежности, предназначенные для сухой уборки, чтобы избежать прилипания пыли. Если пылесос используется для уборки сажи, цемента, гипса и различных порошков, то рекомендуется использовать бумажный фильтр.  
Бумажный фильтр должен всегда использоваться вместе с кассетным фильтром.

### 6.2. Влажная уборка.

Пылесос следует применять без бумажного фильтра. Для влажной уборки предусмотрен кассетный фильтр. Встроенный сенсорный датчик выключает мотор, когда контейнер пылесоса полный. Освободите устройство от содержимого, как описано в пункте 6.4. Блокировка включения будет работать до тех пор, пока устройство не будет выключено. Чтобы пылесос заработал, надо сначала его выключить, а затем заново включить.

- Всегда вынимайте сначала из жидкости шланг перед очисткой контейнера.
- Из-за конфигурации контейнера и большой силы всасывания при отключении пылесоса некоторое количество воды может вылиться из шланга.
- При сухой уборке используйте фильтр для сухой уборки. При частом варьировании типов влажной и сухой уборки рекомендуется использовать второй комплект фильтра в качестве замены, предпочтительно полиэфирный кассетный фильтр.

### 6.3. Очистка фильтра.

Устройство оснащено функцией электромагнитной очистки, которая позволяет очистить кассетный фильтр от налипшей пыли.

#### 6.3.1. Ручная очистка фильтра.

Когда загорается индикатор объема потока воздуха ②с (лампочка) или раздается звуковой сигнал и сила всасывания уменьшается, необходимо включить функцию очистки фильтра (переключатель ②а в режиме R или RA).

#### 6.3.2. Автоматическая очистка фильтра.

Очистка фильтра происходит автоматически, когда достигается показатель предварительно установленной настройки минимального объема потока воздуха в течение последующей паузы в рабочем цикле (переключатель ②а в режиме RA).

### 6.4. Чистка контейнера.

Допускается, только если пыль с предельным показателем концентрации вредных веществ  $> 1 \text{ мг / м}^3$ . Выключите устройство ②а, отсоедините шнур питания ⑥, откройте защелку ③, снимите верхнюю секцию ① и выньте шланг из контейнера ⑦, затем освободите контейнер от содержимого.

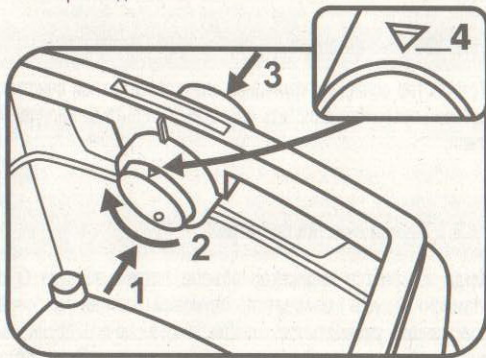
## 6.5. Бумажный фильтр.

Чтобы вставлять или вынимать фильтр, надо снять верхнюю секцию (Позиция ①), затем открыть защелки (Позиция ⑨). Бумажный фильтр используется только для сухой уборки.

### 6.5.1. Крепление фильтра.

- Для пылесоса с контейнером, объемом 25 и 50 л. Надеть фланец на отверстие для шланга.
- Для пылесоса со специальным контейнером, объемом 50 л., моделей IS ARM-1250/1225 E, IS ARM-1250/1225 E
- Модели IS ARH-1250/1225 следует использовать только с бумажным фильтром, если пыль имеет предельный показатель концентрации вредных веществ  $> 0,1 \text{ mg/m}^3$ .

Установите задвижку в отверстие всасывания в вертикальное положение ④ ▲. Наденьте фланец на отверстие для шланга.



### Использование задвижки:

Вставьте задвижку во внутрь отверстия ①, поверните ее на  $180^\circ$  ② (см. рис. ④) и вновь надавите на нее внутри отверстия всасывания с внешней стороны пылесоса ③.

### 6.5.2. Замена бумажного фильтра.

Фланец осторожно снять со штуцера, закрыть фланец, включить мотор, прежде чем поставить моторную секцию на пол, чтобы устранить всю оставшуюся пыль (см. рис. на стр. 144).

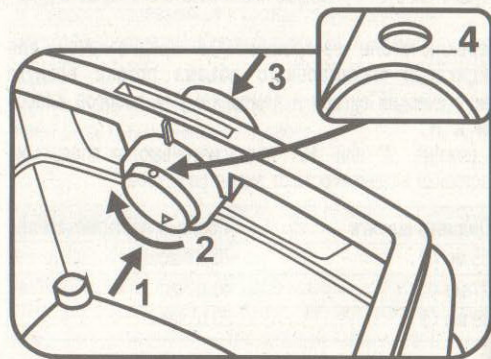
Содержимое фильтра необходимо устранять в соответствии с предписаниями законодательства.

## 6.5.3. Пластиковый мешок.

Только в пылесосах „М“ и „Н“ со специальным контейнером и задвижкой в отверстии для шланга – моделях IS ARM-1250/1225 E, IS ARH-1250/1225 E и IS ARH-1250/1225 E Асбест – используются пластиковые мешки. Маркировку на задвижке в отверстии для шланга следует установить вверх в позицию ● (рис. ④).

### Использование задвижки:

Вставьте задвижку во внутрь отверстия ①, поверните ее на  $180^\circ$  ② (см. рис. ④) и вновь надавите на нее внутри отверстия всасывания с внешней стороны пылесоса ③.



Наденьте фланец на штуцер отверстия для шланга, вставьте мешок в контейнер, разместив края мешка на боковые стенки контейнера.

### 6.5.4. Замена пластикового мешка.

Снять шланг, закрыть пробкой ⑧а отверстие для шланга ⑧.

Снять верхнюю секцию. Включить мотор, прежде чем Вы поставите секцию с мотором на пол, чтобы устранить оставшуюся пыль (см. рис. на странице 145).

Связать мешок специальной лентой (которая прилагается в комплекте).

Осторожно снять фланец с отверстия для шланга и закрыть его.

Фильтр с содержимым следует удалить в соответствии с положениями, установленными законодательством.

## 7. Чистка.

Рекомендуется чистить контейнер и принадлежности водой, верхнюю секцию следует протирать влажным полотенцем и перед очередным использованием рекомендуется высушить контейнер и принадлежности. ①

## 8. Техническое обслуживание.

Если сила всасывания пылесоса уменьшается и если очистка кассетного фильтра ⑫ не увеличивает больше мощность всасывания (при условии, что контейнер ⑦ не забит и бумажный фильтр ⑭ заменен), то необходимо заменить кассетный фильтр ⑫.

Необходимо очистить кассетный фильтр ⑫ перед его заменой. Для этого надо повернуть монеткой или другим похожим предметом замок ⑤ на ригеле ④ на  $90^\circ$  против часовой стрелки и нажать на ригель 4 во внутрь, чтобы он одной стороной ушел вглубь. Открыть крышку и вынуть патроны фильтра ⑫.

Извлеченный кассетный фильтр следует сразу упаковать в герметичный пластмассовый мешок и устранить в соответствии с предписаниями.

Вставить новые кассеты с фильтром. Закрыть крышку и легким нажатием во внутрь вернуть ригель в исходное положение.



Если защитный фильтр в моторе загрязнен ⑬, то следует поменять кассетный фильтр на новый, так как загрязнение моторного фильтра указывает на неисправность кассетного фильтра. Защитный фильтр в моторе следует промыть водой, высушить и вновь использовать.

## 9. Помощь при неисправностях.

Функциональные неисправности не всегда означают дефекты!

Нарушение:	Возможная причина/ Устранение нарушения:
Уменьшение силы всасывания.	Забитый фильтр → Чистить Полный бумажный фильтр → Поменять Полный контейнер → Освободить от содержимого Забитые насадки, шланг → Чистить
Устройство не включается.	Вставлен ли шнур в розетку? Исправна ли сетевая розетка? Не поврежден ли сетевой шнур? Хорошо ли закрыта крышка пылесоса? Может сработал сенсорный датчик, реагирующий на контакт с водой?

Пластиковый мешок прилипает к фильтру во время работы пылесоса  
Установить задвижку в позицию ●. См. пункт 6.5.3

При использовании бумажного фильтра пыль находится на дне бака у моделей пылесосов „М“ или „Н“  
Установить задвижку в позицию. ▲. См. пункт 6.5.1

Любые другие вмешательства не рекомендуются. Обращайтесь в сервисные центры.

## 10. Принадлежности.

### Хранение

Трубки можно разместить в специально для этого предусмотренные места на задней части контейнера.

## 11. Технические данные.

	IS 1200	IS 1400	IS M+H	IS H+ Асбест
Номинальная мощность Вт	1200	1400	1200	1000
Максимальная мощность Вт	1400	1600	1400	1000
Поток воздуха* м³/ч/у вентилятора	220	230	—	—
Разряжение* гПа/у вентилятора	248	259	—	—
Поток воздуха** м³/ч/на конце шланга	—	—	140	140
Разряжение** гПа/на конце шланга	—	—	225	225
Акустическая нагрузка дБ (A)	69,5	70,0	69,5	69,5

\*у вентилятора \*\*у шланга

Сетевой шнур для устройств с дополнительной розеткой: H05VV F 3x1.5

## Испытания и сертификация пылесосов классов >M< и >H<

Электротехнические испытания проводятся в соответствии с положениями о предупреждении несчастных случаев и в соответствии с директивами DIN VDE 0701, часть 1 и часть 3. Данные испытания следует проводить регулярно и после каждого ремонта или внесения изменения, согласно директивам DIN VDE 0702.

Рекомендуется проводить техническую проверку, по крайней мере, один раз в год у производителя или специалиста, например, на повреждение фильтра, герметичность устройства, функционирование настроек.

Пылесосы успешно прошли проверку в соответствии с IEC / EN 60335-2-69.