



Made in Italy



PANDA V633M



Инструкция по эксплуатации



IPC Integrated Professional Cleaning

IPCSoteco

В данной инструкции Вы найдете руководство по эксплуатации, техническому обслуживанию, технике безопасности и полезные рекомендации при работе с пылесосом PANDA V633M.



Обратите особое внимание на пункты инструкции, отмеченные этими знаками. Их игнорирование может повлечь за собой тяжкие последствия как для пользователей пылесосом, так и других лиц и животных, находящихся в непосредственной близости от пылесоса.

Кроме того, игнорирование пунктов настоящей инструкции, отмеченных вышеуказанными знаками, опасно для самого пылесоса, так как может повлечь невосполнимый ущерб его механизмам.

Приобретенный Вами пылесос прошел тщательный контроль, однако перед началом использования следует внимательно ознакомиться с данной инструкцией, чтобы иметь представление о возможных неполадках.

В целях улучшения продукции производитель оставляет за собой право вносить изменения в конструкцию без специального уведомления.

Рекомендуется сохранять данное руководство для дальнейшего использования.

Пылесос PANDA V633M имеет сертификат соответствия № РОСС ИТ .МТ20. В 06271 и соответствует требованиям нормативных документов ГОСТ Р МЭК 335-1-944; ГОСТ Р МЭК 335-2-2-95; ГОСТ 12.1.003-83

Изготовитель

Soteco S.p.A.,
Via e. Fermi, 2
26022 Castelverde (CR), Italy

Официальный дистрибьютор Soteco в России:

ООО "Мастер Чистоты" www.portotecnica.org
111024 Москва, 1-я ул. Энтузиастов, д.15 стр.2
тел./факс: (495) 783-02-12, 799-97-25/30

Установленный срок службы пылесоса 800 часов.

Описание и работа изделия

Назначение изделия

Panda V633M - мощный пылесос, который предназначен для сбора щепок, стружки, пыли, муки, в пекарнях, на производстве, деревообрабатывающих цехах и т.д. Встроенная система отделения мелкодисперсной пыли с помощью конического сепаратора повышает эффективность уборки. Пылесос укомплектован ручным встряхивателем фильтра.

ТЕХНИЧЕСКИЕ ХАРАКТЕРИСТИКИ ПЫЛЕСОСА PANDA V633M

Напряжение питания	В	220-240
Частота сети	Гц	50
Макс. мощность	Вт	3500
Макс. разрежение	мм.вод.столба	2400
Макс. воздушный поток	м³/ч	640
Масса	кг	45
Уровень шума	дБ(А)	<85
Общий объем бака	л	112

Таб.1

При перепадах напряжения в сети возможны перебои в работе пылесоса.

Комплект поставки

- A - моторный блок с установленным антипенным устройством с поплавком.
- B – выключатель питания
- C – фильтр - мешок из полиэстера
- D – бак верхний с ручным встряхивателем фильтра
- E – сепаратор конический
- F – защелки
- G – всасывающий коннектор
- H – бак нижний
- I – гибкий шланг
- J – насадка плоская
- K – ручка встряхивателя фильтра

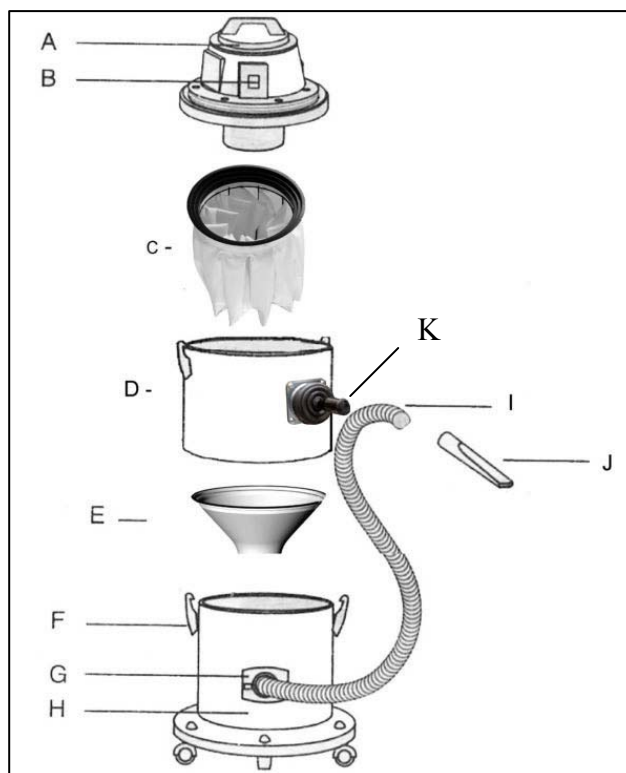


Рис.1.

Внимание

Для поддержания пылесоса в хорошем рабочем состоянии, необходимо чистить фильтр-мешок из полиэстера каждый раз после использования

Аксессуары, входящие в комплект поставки пылесоса:

Код для заказа	Название аксессуара
2296	Насадка щелевая стальная
2775	Шланг гибкий
2898	Сепаратор конический
7022	Фильтр - мешок из полиэстера

Таб.2.



Рис.2

Аксессуары, не входящие в комплект поставки пылесоса (приобретаются отдельно):

Код для заказа	Название аксессуара
0003	Насадка щелевая
2855	Крышка к фильтру 6061
6061	Фильтр- картридж моющийся
6295	Насадка – щетка круглая
6384	Насадка для сбора пыли
6385	Насадка для сбора жидкости
6387	Трубка удлинительная
6388	Переходник к трубке 6387
6389	Ручка – трубка угловая

Таб.3



Рис.3

Идентификационная табличка пылесоса

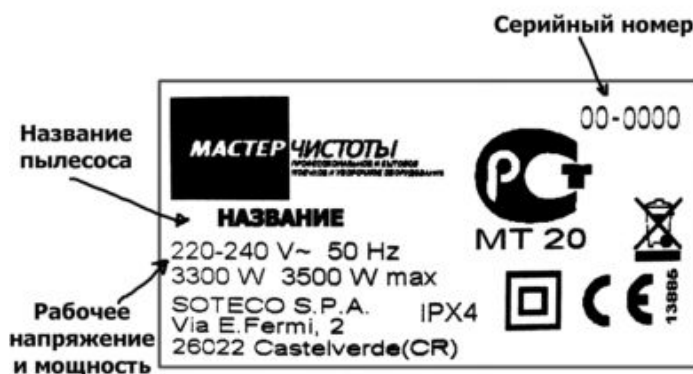


Рис.4

Информационная табличка содержит основные технические характеристики Вашего пылесоса и установлена на корпусе головного блока.

ВНИМАНИЕ! В случае если табличка отсутствует, проинформируйте об этом дилера. Пылесос без идентификационной таблички считается потенциально опасным, кроме того, на такой пылесос не распространяются условия гарантийного обслуживания. Не допускается использование пылесоса без идентификационной таблички – в противном случае производитель снимает с себя всякую ответственность за возможные последствия.



Перед началом эксплуатации убедитесь, что напряжение в сети электропитания соответствует указанному на идентификационной табличке.

Инструкции по применению

Всасывание жидкости

Установите антипенное устройство на моторный блок А, как показано на рис. 5

На бак Н установите моторный блок А (рис.1);

Закрепите составные части пылесоса защелками F (рис.1);

Подсоедините гибкий шланг I к коннектору G (рис.1);

К свободному концу шланга I подсоедините насадку J (рис.1).

Воткните штепсельную вилку в розетку и включите пылесос выключателем питания В.

Перед выключением пылесоса после работы в режиме влажной уборки или с использованием жидких моющих средств

ОБЯЗАТЕЛЬНО просушите электродвигатели, оставив пылесос работающим в холостом режиме на 5-7 минут. В противном случае электродвигатели останутся влажными и окислятся, что приведет к их замыканию и выходу из строя.

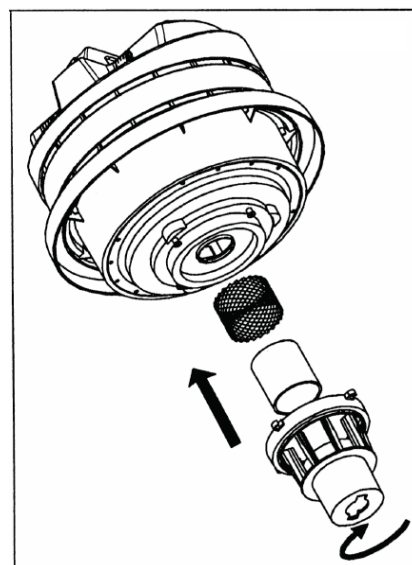


Рис.5

Сухая уборка

На бак нижний Н последовательно установите (рис.1):

Сепаратор конический Е,

Бак верхний с ручным встряхивателем фильтра D,

Фильтр – мешок из полиэстера С;

Снимите антипенное устройство с моторного блока А, как показано на рис. 6

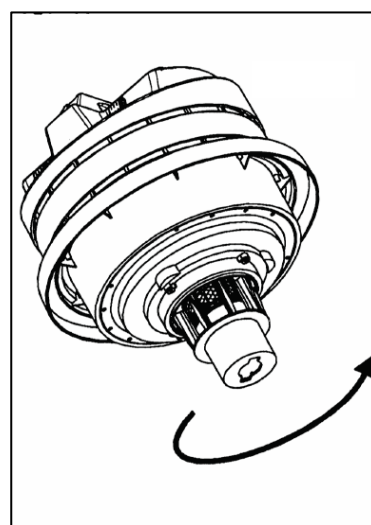
На бак D установите моторный блок А (рис.1);

Закрепите составные части пылесоса защелками F:

Подсоедините гибкий шланг I к коннектору G;

К свободному концу шланга I подсоедините насадку J.

Воткните штепсельную вилку в розетку и включите пылесос выключателем питания В.



на

Рис.6

Сепарация пыли. Пылесос PANDA V633M укомплектован сепаратором коническим (Е) для разделения крупных и мелких частиц пыли. Разделение частиц пыли происходит под действием центробежной силы движения потока воздуха, в результате действия которой мелкая пыль оседает в баке (Н), а крупная пыль остается на фильтре (С). В результате многократно увеличивается время работы фильтра между его очистками.

Ручной встряхиватель фильтра. Чтобы увеличить время работы пылесоса между очисткам фильтра, PANDA V633M комплектуется ручным встряхивателем фильтра. Если во время работы Вы почувствовали резкое снижение силы всасывания, выключите двигатели пылесоса и несколько раз резко нажмите на ручку встряхивателя (К) сверху вниз, после чего пыль, осевшая на фильтре, упадет в бак (Н). После этого включите двигатели пылесоса и продолжайте уборку.

Меры безопасности:

Необходимо следовать следующим инструкциям

Компоненты, которые использовались при упаковке (т.е. пластиковые мешки) могут быть опасны, держите их вдали от детей и животных.

Запрещается использование этого пылесоса не по назначению, указанному в данной инструкции.

Производитель не несет ответственности за вред, причиненный каким-то людям или собственности, при использовании пылесоса не по назначению.

Насадка для всасывания не должна находиться близко к легкоранимым участкам тела, особенно глазам, ушам и рту

Все составляющие пылесоса должны быть правильно установлены перед использованием

Убедитесь, что напряжение в сети соответствует указанному на табличке пылесоса.

Этот пылесос НЕЛЬЗЯ применять в следующих случаях:

- для сбора пыли, опасной для здоровья;
- для сбора легковоспламеняющихся или взрывоопасных веществ;
- для сбора воды из резервуаров туалета, труб и проч.
- для работы в среде, чувствительной к статическому электричеству.

Никогда не оставляйте пылесос работающим без присмотра.

Не совершайте никаких манипуляций с пылесосом, не отключив его предварительно от сети, если пылесос оставлен без присмотра и вблизи находятся дети или люди, не отвечающие за свои действия.

Нельзя тянуть пылесос за электрический кабель

Нельзя погружать пылесос в воду или направлять струю воды на пылесос для его очистки

Периодически проверяйте кабель и пылесос на предмет повреждений. Если вы обнаружили повреждение, обратитесь, пожалуйста, в сервисный центр для его устранения.

При использовании удлинительного кабеля, убедитесь, что он соответствует ГОСТу Р51322.1-99 или Р51539-99. Удлинитель должен быть расположен на сухой поверхности и защищен от попадания воды.

Не используйте кабель, если он закручен, не мочите его.

Убедитесь, что пробка внутри антипенного устройства (для предотвращения попадания воды в мотор) исправна и ничем не заблокирована. Ее назначение в том, чтобы прекратить всасывание, когда бак полный или если машина случайно перевернулась.

Рабочее положение пылесоса – вертикальное.

Если из пылесоса выходит пена или жидкость, немедленно выключите его.

Нельзя использовать агрессивные химические моющие средства

Обслуживание и ремонт должны быть выполнены только квалифицированными специалистами. Для ремонта и обслуживания пылесоса должны применяться только оригинальные запасные части и аксессуары.

ВНИМАНИЕ! ВСЕ РЕМОНТНЫЕ РАБОТЫ ДОЛЖНЫ ВЫПОЛНЯТЬСЯ КВАЛИФИЦИРОВАННЫМИ СПЕЦИАЛИСТАМИ

Гарантийные обязательства.

Настоящие обязательства не ограничивают определенные права потребителей, но дополняют и уточняют оговоренные законом обязательства, предполагающие соглашение (договор) сторон. Перед использованием товара обязательно прочтите все условия данных гарантийных обязательств и руководство по эксплуатации, прилагаемой к товару.

Тщательно проверьте внешний вид товара и его комплектность, указанную в руководстве по эксплуатации.

Все претензии по внешнему виду и комплектности предъявляйте продавцу при принятии товара.

Настоящая гарантия предоставляет Вам право при обнаружении в товаре дефектов изготовления или материалов (то есть, вследствие обстоятельств, за которые отвечает изготовитель) на их бесплатное устранение в течение гарантийного срока, который составляет двенадцать месяцев и начинается с момента передачи товара покупателю.

При наличии претензий по качеству обратитесь в уполномоченную организацию, осуществляющую гарантийное обслуживание. При отсутствии такой организации в Вашем городе Вы можете обратиться в торговое предприятие, где был приобретен товар.

Для получения гарантийного обслуживания необходимо предоставить: настоящий Гарантийный Талон, а также по требованию сервисного центра документ, подтверждающий приобретение товара (расходная накладная и/или кассовый чек).

НЕ ПРИНИМАЮТСЯ гарантийные талоны, которые неправильно или не полностью заполнены продавцом и/или с исправлениями.

Доставка оборудования, подлежащего гарантийному ремонту, в сервисную службу и обратно осуществляется силами клиента и за его счет, если иное не оговорено в дополнительных письменных соглашениях.

Гарантийное обслуживание выполняется бесплатно, включая выполнение ремонтных работ и стоимость необходимых материалов.

Срок гарантийного обслуживания устанавливается в соответствии с существующим законодательством и зависит от трудоемкости ремонта.

Все узлы и компоненты, являющиеся частью неисправного (заявленного на гарантийный сервис) оборудования, замененные в течение гарантийного периода, наследуют гарантийный период и условия всего изделия в целом, т.е. ни на данные компоненты, ни на изделие в целом не предусматривается безусловное расширение (продление) гарантийного периода.

Гарантийное обслуживание не включает в себя работы по техническому обслуживанию, ремонту или замену запчастей и комплектующих в связи с их износом в процессе эксплуатации.

Продавец не несет ответственности ни за какой ущерб или упущение прибыли в результате как применения, так и неработоспособности оборудования.

Гарантия качества товара не распространяется:

- На составляющие части товара, изнашивающиеся в процессе эксплуатации (естественный износ и старение оборудования). Например: перепускные клапаны, уплотнения плунжеров, детали байпасного клапана, сальники, электроды, фильтры, форсунки, смазку, графитовые щетки, ремни, и другие детали, подверженные статическим и динамическим нагрузкам;
- На аксессуары, прилагаемые в комплекте или дополнительно приобретенные к товарам и изнашивающиеся в процессе эксплуатации (насадки и их элементы, трубки, фильтры, шланги, пистолеты, щетки, пады, скребки);
- На товары, у которых отсутствует идентификационная пластина или наклейка с серийным номером;
- На товары, которые вышли из строя и/или получили дефекты вследствие нарушения правил эксплуатации, и/или хранения, и/или транспортировки, указанных в руководстве по эксплуатации; несоответствия требований руководства по эксплуатации и/или нестабильности (несоответствия) параметров водных сетей, сетей электропитания (невыполнения требований по монтажу), условий окружающей среды и других внешних факторов;
- На товары, которые вышли из строя и/или получили дефекты вследствие применения не по

назначению; неосторожного и/или небрежного использования (включая перегрузку), приведшего к повреждениям; использования неоригинальных комплектующих и запчастей, внесения в конструкцию изменений, вскрытия и/или ремонта неуполномоченной организацией (частным лицом);

- На товары, которые вышли из строя и/или получили дефекты вследствие несвоевременного прохождения периодического технического обслуживания, указанного в инструкции по эксплуатации;

- На товары, эксплуатировавшиеся с неустраненными недостатками;

- На механические повреждения (трещины, царапины, сколы и т.п.), возникшие в процессе эксплуатации по вине потребителя или вызванных воздействием агрессивных сред, высоких и низких температур;

- На неисправности, которые вызваны не зависящими от производителя причинами, такими как: действия третьих лиц, несчастные случаи, явления природы, стихийные бедствия, домашние и дикие животные, насекомые, бытовые факторы, попадание жидкостей и инородных предметов внутрь изделия независимо от их природы, если возможность подобного не оговорена в технической документации и руководстве по эксплуатации.

Гарантия не включает в себя расходы по транспортировке и инспекции оборудования на территории владельца. Каждый выезд специалиста оплачивается отдельно по действующему тарифу. Если при рассмотрении рекламации выяснится отсутствие заводского дефекта, то владелец обязан оплатить расходы, связанные с рассмотрением рекламации по действующему тарифу.

Сервисные центры

В г. Москве: ООО «Мастер Энерго», г. Москва, ул. Первомайская, дом 39, стр. 1.

Тел.: (499) 164-04-49

Информацию о сервисных центрах в других городах смотрите на сайте www.portotecnica.org



IPC Integrated Professional Cleaning

IPC Soteco

