

ⓘ ATTENZIONE: leggere le istruzioni prima dell'utilizzo.
ⓘ WARNING: read the instructions carefully before use.
ⓘ ATTENTION: lire attentivement les instructions avant l'usage.
ⓘ ACHTUNG: die anweisungen bitte vor gebrauch sorgfältig lesen.
ⓘ ADVERTENCIA: leer atentamente las advertencias antes el uso de aparato.
ⓘ LET OP: voor gebruik de gebruiksaanwijzing aandachtig lezen.
ⓘ ATENÇÃO: ler atentamente as instruções antes da utilização.
ⓘ POZOR: před použitím si přečtěte návod k obsluze.
ⓘ PAS PÀ! læs

instruktionsbogen før maskinen tages i brug.
ⓘ ПРОСОУХ: дорбааге тэ обүүлэ, прив тп хрлш.
ⓘ TÄHELEPANU: lugede juhised enne seadime kasutamist läbi.
ⓘ HUOMIO: lue ohjeet ennen käyttöä.
ⓘ FIGYELEM: használat előtt figyelmesen olvassa el az utasításokat.
ⓘ DĚMĚSÍO: přeš naučímjā perskaiykite instrukcijas.
ⓘ UZMANĪBU: pirms lietošanas izlasiet rokasgr matu.
ⓘ ATTENZIONI: aqua sew listruzzionijiet qabel l-uzu.
ⓘ ADVARSEL: les bruksanvisningen før bruk.
ⓘ UWAGA: przed użyciem przeczytać instrukcje.

ⓘ ВНИМАНИЕ: перед использованием прочитайте инструкцию по эксплуатации.
ⓘ UPOZORNENIE: pred použitím zariadenia si prečítajte návod na použitie.
ⓘ POZOR: pred uporabo preberite navodila.
ⓘ ВИКТИГИ: läs anvisningarna före användning.
ⓘ ВНИМАНИЕ: прочетете указанията преди употреба.
ⓘ PAŽŪJA: prije upotrebe pročitajte upute.
ⓘ ATENTIE: citiți instrucțiunile înainte de folosire.
ⓘ ДИКАТ: МАКИНАЙ КУЛЛАНМАДАН ӨНЦЕ КУЛЛАНИМ ТАЛИМАТЛАРИНИ ОКУYУНУЗ.
ⓘ УВАГА: перед використанням прочитайте інструкцію з експлуатації.

IT
EN
FR
DE
ES
NL
PT
CS
DA
EL
ET
FI
HU
LT
LV
MT
NO
PL
RU
SK
SL
SV
BG
HR
RO
TR
UK

IDROPULTRICE AD ALTA PRESSIONE
HIGH PRESSURE CLEANER
NETTOYEUR HAUTE PRESSION
HOCHDRUCKREINIGER
(HIDRO)LIMPIADOR DE ALTA PRESIÓN
HOGEDRUKREINIGER
LAVADORA DE ALTA PRESSÃO
VYSOKOTLAKÝ MYCÍ STROJ
HØJTRYKSENSER
ΜΗΧΑΝΗΜΑ ΚΑΘΑΡΙΣΜΟΥ ΜΕ ΥΨΗΛΗ ΠΙΕΣΗ
KÖRGSURVEPESUR
KORKEAPAINEPESURI
NAGYNYOMÁSÚ MOSÓBERENDEZÉS
AUKŠTO SPAUDIMO VALYMO MAŠINA
MAZGĀŠANAS IERĪCE AR AUGSTSPIEDIENA ŪDENS STRŪKLU
WOXER TA' L-ILMA BI PRESSJONI GĦOLJA
HØYTRYKKSIVASKER
MYJKA WYSOKOCIŚNIENIOWA
ГИДРООЧИСТИТЕЛЬ ВЫСОКОГО ДАВЛЕНИЯ
VYSOKOTLAKOVÝ UMÝVACÍ STROJ
VISOKOTLAČNI VODNI ČISTILNI APARAT
HÖGTRYCKRENGÖRINGSMASKIN
ВОДОСТРУЕН АПАРАТ ПОД НАЛЯГАНЕ
VISOKOTLAČNI VODENI ČISTAČ
MAȘINĂ DE SPĂLAT CU JET DE APĂ SUB PRESIUNE
YÜKSEK BASINÇLI HİDRO TEMİZLEYİCİ
ГИДРООЧИЩУВАЧ ВИСОКОГО ТИСКУ

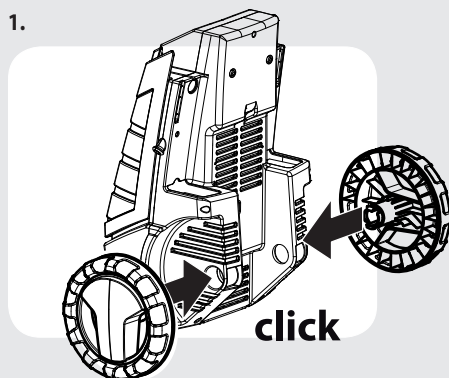
Vertigo



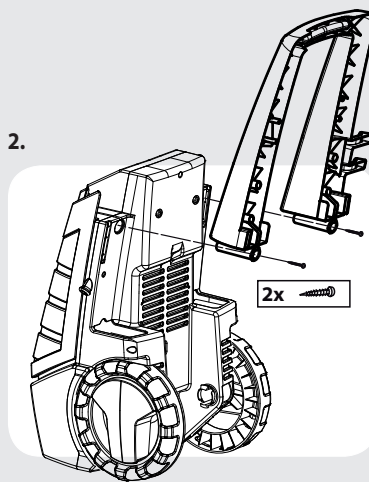
- IT • ISTRUZIONI DI MONTAGGIO
- EN • ASSEMBLY INSTRUCTIONS
- FR • INSTRUCTION DE MONTAGE
- DE • MONTAGEANLEITUNG
- ES • INSTRUCCIONES DE MONTAJE
- NL • MONTAGE-INSTRUCTIES
- PT • INSTRUÇÃO DE MONTAGEM
- CS • NÁVOD K MONTÁŽI
- DA • MONTERINGSVEJLEDNING
- EL • ΟΔΗΓΙΕΣ ΣΥΝΑΡΜΟΛΟΓΗΣΗΣ
- ET • KOKKUPANEMISE JUHISED
- FI • ASENNUSOHJE
- HU • SZERELÉSI UTASÍTÁS
- LT • SURINKIMO INSTRUKCIJOS

- LV • MONTĀŽAS INSTRUKCIJAS
- MT • ISTRUZZJONIJIET BIEX TARMA
- NO • MONTERINGSVEILEDNING
- PL • INSTRUKCJE MONTAŻU
- RU • РУКОВОДСТВО ПО МОНТАЖУ
- SK • POKYNY NA MONTÁŽ
- SL • NAVODILA ZA MONTAŽO
- SV • MONTAGEINSTRUKTIONPÅ FÖRFRÅGAN
- BG • ИНСТРУКЦИЯ ЗА МОНТАЖ
- HR • UPUTE ZA MONTAŽU
- RO • INSTRUCȚIUNI DE MONTARE
- TR • MONTAJ TALIMATLARI
- UK • ІНСТРУКЦІЯ З МОНТАЖУ

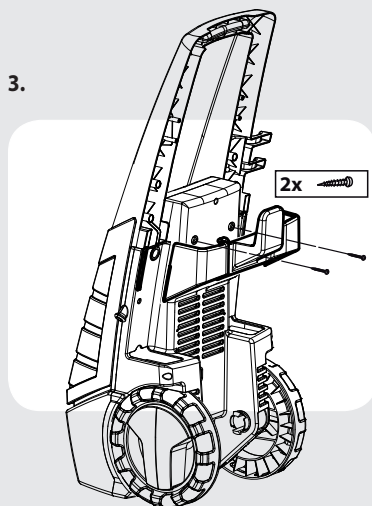
1.



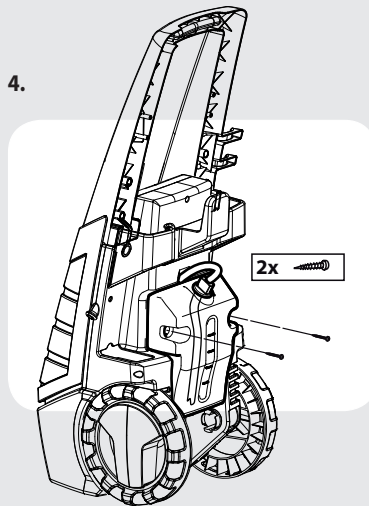
2.



3.



4.

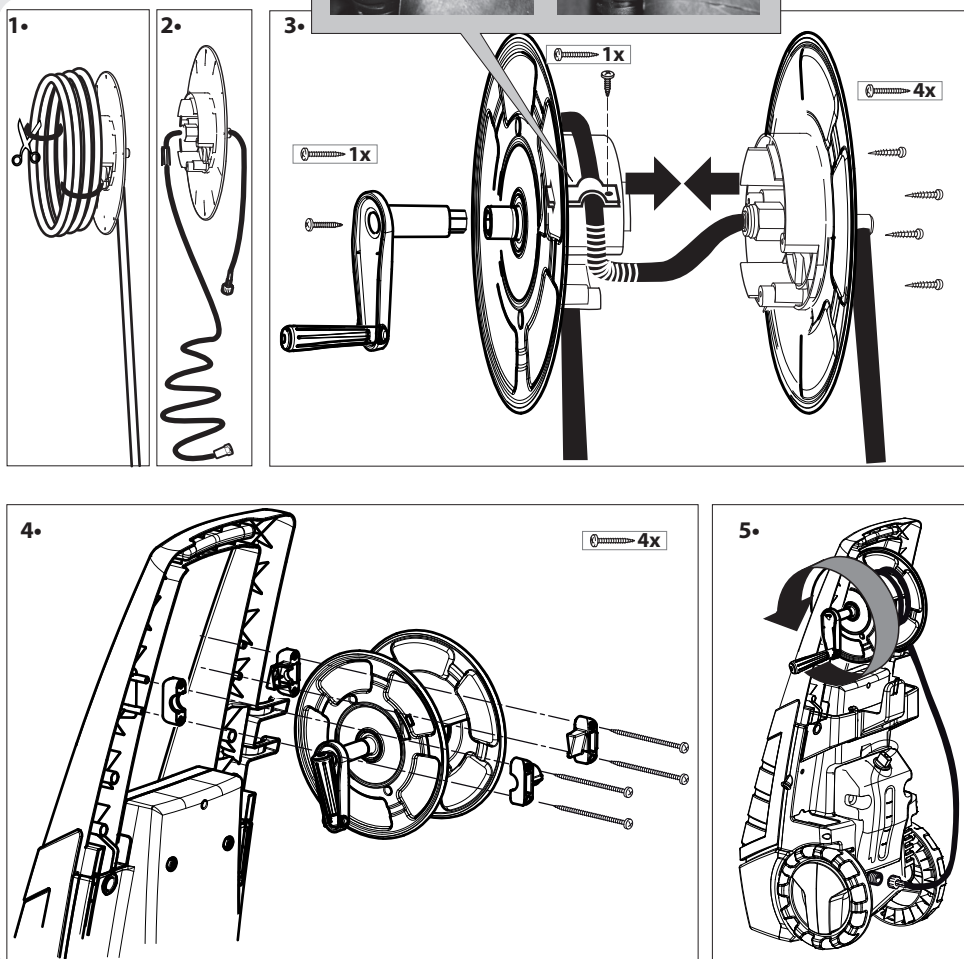
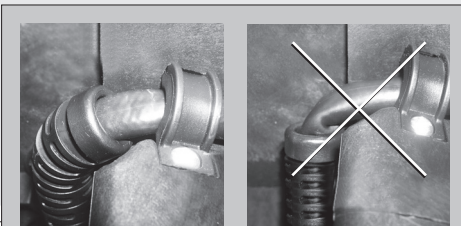


OPTIONAL

- IT SE PRESENTE
- EN IF PRESENT
- FR SI INCLUSE
- DE WENN VORHANDEN
- ES SI ESTUVIERA PRESENTE
- NL INDIEN AANWEZIG
- PT SE PRESENTE
- CS JE-LI PŘÍTOMNÁ
- DA SÅFREMT MASKINEN ER FORSYNET DERMED
- EL ΕΑΝ ΥΠΑΡΧΕΙ
- ET KUI OLEMAS
- FI MIKÄLI VARUSTEENA
- HU KISZERELÉS SZERINT
- LT JEI YRA

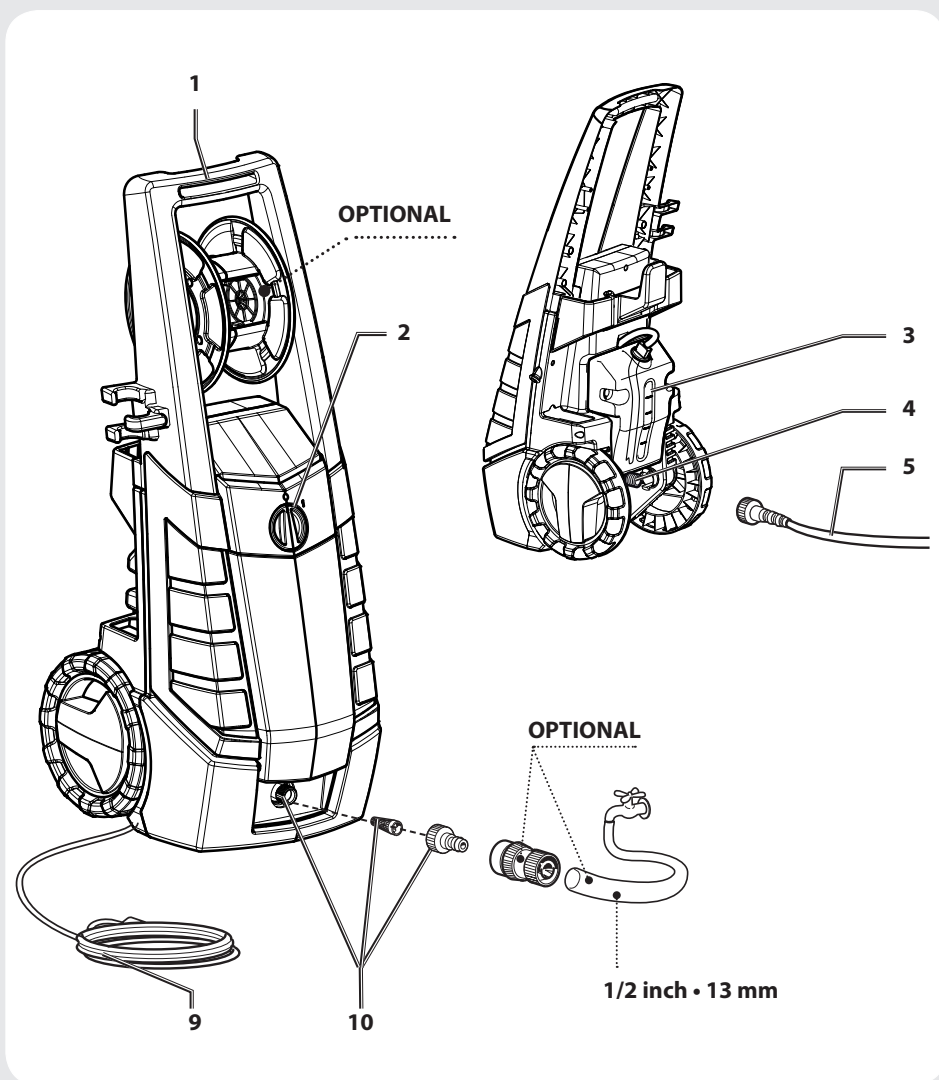
- LV JA IR
- MT JEKK PREŻENTI
- NO DERSOM SLIK FINNES
- PL JEŻELI WYSTĘPUJE
- RU ЕСЛИ ЕСТЬ
- SK AK JE K DISPOZÍCII
- SL ČE JE V KOMPLETU

- SV I FÖREKOMMANDE FALL
- BG АКО Е НАЛИЧЕН
- HR NEKI MODELI
- RO DACĂ ESTE PREZENTĂ
- TR MEVCUT İSE
- UK ЯКЩО ПРИСУТНЯ



- IT • DESCRIZIONE DELL'APPARECCHIO
- EN • DESCRIPTION OF THE MACHINE
- FR • DESCRIPTION DU L'APPAREIL
- DE • BESCHREIBUNG DES GERÄTS
- ES • PROSPECTO DEL APARATO
- NL • TOESTEL UITZICHT
- PT • COMPONENTES DO APARELHO
- CS • STANDARDNÍ PŘÍSLUŠENSTVÍ
- DA • STANDARDUDSTYR
- EL • ΣΤΑΝΤΑΡ ΕΞΟΠΛΙΣΜΟΣ
- ET • STANDARDVARUSTUS
- FI • VAKIOVARUSTEET
- HU • ALÁPFELSZERELTSÉG
- LT • STANDARTINĖ ĮRANGA

- LV • STANDARTA APRĪKOJUMS
- MT • BIĊCIET INKLUŽI
- NO • SERIETILBEHØR
- PL • WYPOSAŻENIE SERYJNE
- RU • БАЗОВАЯ КОМПЛЕКТАЦИЯ
- SK • ŠTANDARDNÉ PRÍSLUŠENSTVO
- SL • OBSEG DOBAVE
- SV • UTRUSTNING STANDARDUTRUSTNING
- BG • ОБОРУДВАНЕ
- HR • SERIJSKA OPREMA
- RO • DOTARE STANDARD
- TR • STANDART DONANIM
- UK • СЕРІЙНЕ ОБЛАДНАННЯ



OPTIONAL

IT In base al modello si possono verificare delle differenze nella fornitura. **EN** Depending on the model, there are differences in the scopes of delivery. **FR** Suivant le modèle, la fourniture peut varier. **DE** Je nach Modell gibt es Unterschiede im Lieferumfang.

ES Según el modelos, hay diferencias en el contenido suministrado.

PT Consoante o modelo, existem diferenças no volume de fornecimento.

FI Mallien varustetaso vaihtelee, katso kuvaus laatikon kyljestä. **NL** Afhankelijk van het model zijn er verschillen in de leveringspakketten.

NO Alt etter modell kan det være ulike leveringsomfang.

SV Leveransomfånget varierar allt efter modell. **DA** Afhængigt af modellen er der forskelle i levering.

EL Στο παραδοτέο υλικό υπάρχουν διαφορές ανάλογα με το μοντέλο. **HR** Ovisno o modelu postoje razlike u sadržaju isporuke. **SL** Glede na model prihaja do razlik v obsegu dobave. **CS** V závislosti na modelu se liší obsah dodávky. **TR** Modelle bağlı olarak teslimat kapsamında farklar olabilir. **PL** W zależności od modelu istnieją różnice w zakresie dostawy. **RU** В данном руководстве по эксплуатации дано описание прибора с максимальной комплектацией.

PL W zależności od modelu istnieją różnice w zakresie dostawy. **RU** В данном руководстве по эксплуатации дано описание прибора с максимальной комплектацией.

PL W zależności od modelu istnieją różnice w zakresie dostawy (patrz opakowanie). **RO** În funcție de model pachetele de livrare pot diferi (vezi ambalajul). **SK** Podľa modelu existujú rozdiely v rozsahu dodávky (pozri obal). **BG** В обема на доставка има разлики в зависимост от модела (вижте опаковката).

PL W zależności od modelu istnieją różnice w zakresie dostawy (patrz opakowanie). **RO** În funcție de model pachetele de livrare pot diferi (vezi ambalajul). **SK** Podľa modelu existujú rozdiely v rozsahu dodávky (pozri obal). **BG** В обема на доставка има разлики в зависимост от модела (вижте опаковката).

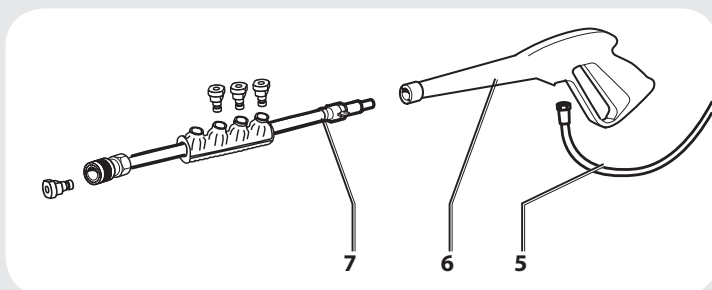
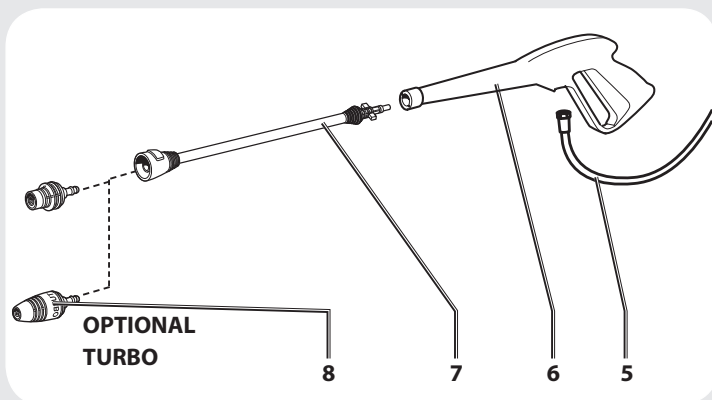
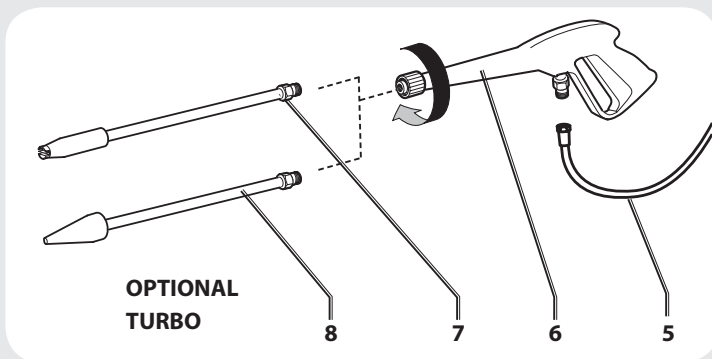
PL W zależności od modelu istnieją różnice w zakresie dostawy (patrz opakowanie). **RO** În funcție de model pachetele de livrare pot diferi (vezi ambalajul). **SK** Podľa modelu existujú rozdiely v rozsahu dodávky (pozri obal). **BG** В обема на доставка има разлики в зависимост от модела (вижте опаковката).

PL W zależności od modelu istnieją różnice w zakresie dostawy (patrz opakowanie). **RO** În funcție de model pachetele de livrare pot diferi (vezi ambalajul). **SK** Podľa modelu existujú rozdiely v rozsahu dodávky (pozri obal). **BG** В обема на доставка има разлики в зависимост от модела (вижте опаковката).

PL W zależności od modelu istnieją różnice w zakresie dostawy (patrz opakowanie). **RO** În funcție de model pachetele de livrare pot diferi (vezi ambalajul). **SK** Podľa modelu existujú rozdiely v rozsahu dodávky (pozri obal). **BG** В обема на доставка има разлики в зависимост от модела (вижте опаковката).

PL W zależności od modelu istnieją różnice w zakresie dostawy (patrz opakowanie). **RO** În funcție de model pachetele de livrare pot diferi (vezi ambalajul). **SK** Podľa modelu existujú rozdiely v rozsahu dodávky (pozri obal). **BG** В обема на доставка има разлики в зависимост от модела (вижте опаковката).

PL W zależności od modelu istnieją różnice w zakresie dostawy (patrz opakowanie). **RO** În funcție de model pachetele de livrare pot diferi (vezi ambalajul). **SK** Podľa modelu existujú rozdiely v rozsahu dodávky (pozri obal). **BG** В обема на доставка има разлики в зависимост от модела (вижте опаковката).



Комплектация отличается в зависимости от модели. **HU** A szállítási terjedelem modellenként eltérő (lásd a csomagoláson). **LV** Piegādātā komplektācija atšķiras atkarībā no putekļu sūcēja modeļa. **PL** W zależności od modelu istnieją różnice w zakresie dostawy (patrz opakowanie). **RO** În funcție de model pachetele de livrare pot diferi (vezi ambalajul). **SK** Podľa modelu existujú rozdiely v rozsahu dodávky (pozri obal). **BG** В обема на доставка има разлики в зависимост от модела (вижте опаковката).

**IT**

- 1 Manico
- 2 Interruttore
- 3 Serbatoio detergente
- 4 Uscita
- 5 Tubo ad alta pressione
- 6 Pistola
- 7 Lancia
- 8 Lancia turbo
- 9 Cavo elettrico con spina
- 10 Entrata + filtro

EN

- 1 Handle
- 2 ON/OFF switch
- 3 Detergent tank
- 4 Water outlet
- 5 High pressure hose
- 6 Gun
- 7 Lance
- 8 Turbo lance
- 9 Electric cable
- 10 Water inlet + filter

FR

- 1 Manche
- 2 Interrupteur
- 3 Réservoir de détergent
- 4 Sortie H.P.
- 5 Flexible haute pression
- 6 Pistolet
- 7 Lance
- 8 Lance turbo
- 9 Cable électrique avec prise
- 10 Entrée d'eau + filtre

DE

- 1 Griff
- 2 Ein-Ausschalter
- 3 Reinigungsmittelbehälter
- 4 Auslauf
- 5 Hochdruckschlauch
- 6 Pistole
- 7 Lanze
- 8 Turbo Lanze
- 9 Anschlusskabel mit Stecker
- 10 Einlauf + Filter

ES

- 1 Mango
- 2 Interruptor
- 3 Depósito detergente
- 4 Salida
- 5 Manguera de alta presión
- 6 Pistola
- 7 Lanza
- 8 Lanza turbo
- 9 Cable eléctrico con enchufe
- 10 Entrada + filtro

NL

- 1 Handvat
- 2 AAN/UIT schakelaar
- 3 Reinigingsmiddel tank
- 4 Wateruitgang
- 5 Hogedrukslang
- 6 Pistool
- 7 Lans
- 8 Turbo lans
- 9 Elektrische kabel
- 10 Wateringang + filter

PT

- 1 Alça
- 2 Interruptor de ligar/desligar
- 3 Reservatório detergente
- 4 Saida
- 5 Tubo flexível de alta pressão
- 6 Pistola
- 7 Lança
- 8 Turbo lança
- 9 Cabo elétrico com ficha
- 10 Entrada + filtro

CS

- 1 Rukojeť
- 2 Vypínač
- 3 Nádrž se saponátem
- 4 Výstup
- 5 Vysokotlaká hadice
- 6 Pistole
- 7 Tryska
- 8 Tryska turbo
- 9 Elektrická přívodní šňůra se zástrčkou
- 10 Vstup + filtr

DA

- 1 håndtag
- 2 ON/OFF trykknop
- 3 Tank for rengøringsmiddel
- 4 Vandafgang
- 5 Højtryksslange
- 6 Pistol
- 7 Dyserør
- 8 Turbolanse
- 9 El-kabel med stik
- 10 Vandtilgang + filter

EL

- 1 λαβή
- 2 Διακόπτης
- 3 Ρεζερβουάρ απορρυπαντικό
- 4 Εξοδος
- 5 Σωλήνας υψηλής πίεσης
- 6 Πιστόλι
- 7 Προέκταση
- 8 Εκτοξευτήρας turbo
- 9 Ηλεκτρικό καλώδιο με φικ
- 10 Είσοδος + φίλτρο

ET

- 1 käepide
- 2 Lülit
- 3 Pesuvahendi paak
- 4 Väljalase
- 5 Kõrgsurve voolik
- 6 Veepüstol
- 7 Otsik
- 8 Turbootsik
- 9 Voolukaabel pistikuga
- 10 Sissevõtt + filter

FI

- 1 kahva
- 2 Virtakatkaisin
- 3 Pesuainesäiliö
- 4 Veden ulostulo
- 5 Korkeapaineinen letku
- 6 Pesukahva
- 7 Suutin
- 8 Turbo suihkuputki
- 9 Sähköjohto ja pistotulppa
- 10 Veden sisäänmeno + suodatin

HU

- 1 fogantyú
- 2 Kapcsoló
- 3 Mosószertartály
- 4 Kimenet
- 5 Nagynyomású tömlő
- 6 Pisztoly
- 7 Lándzsa
- 8 Szennymaró lándzsa
- 9 Elektromos vezeték villásdugóval
- 10 Bemenet + szűrő

LT

- 1 Rankena
- 2 Įjungimo / išjungimo jungiklis
- 3 Valymo priemonės bakelis
- 4 Vandens išleidimo anga
- 5 Aukšto spaudimo žarna
- 6 Pistoletinis purkštuvas
- 7 Tiesus antgalis
- 8 Turbo antgalis
- 9 Elektros laidas su kištuku
- 10 Vandens įleidimo anga + filtras

LV

- 1 Rokturis
- 2 Slēdzis
- 3 Mazgāšanas līdzekļa tvertne
- 4 Izplūdes atvere
- 5 Augstspiediena šļūtene
- 6 Pistole
- 7 Stobrs
- 8 Turbosmidzinātājs
- 9 Barošanas kabelis ar kontaktdakšu
- 10 Ievade ar filtru



**MT**

- 1 Manku
- 2 Swiċċ
- 3 Tank tad-deterġent
- 4 Il-barra
- 5 Pajp ta' pressjoni għolja
- 6 Gan ta' l-ilma
- 7 Parti ta' quddiem tal-gan ta' l-ilma
- 8 Parti ta' quddiem tal-gan turbo
- 9 Kejbil tad-dawl bil-plakka
- 10 Il-ġewwa + il-filter

NO

- 1 Håndtak
- 2 AV/PÅ-bryter
- 3 Vaskemiddelbeholder
- 4 Vannuttak
- 5 Trykkslange
- 6 Pistol
- 7 Rengjøringslanse
- 8 Turbo-lanse
- 9 Elektrisk kabel med stikkontakt
- 10 Vanninntak + filter

PL

- 1 Uchwyt
- 2 Wyłącznik
- 3 Pojemnik detergentu
- 4 Wylot
- 5 Waż wysokociśnieniowy
- 6 Pistolet
- 7 Lanca
- 8 Lanca turbo
- 9 Kabel elektryczny z wtyczką
- 10 Wlot + filtr

RU

- 1 Ручка
- 2 Выключатель
- 3 Бачок для мощного средства
- 4 Выход
- 5 Напорный шланг
- 6 Пистолет
- 7 Трубка-рукоятка
- 8 Насадка турбо
- 9 Соединительный кабель с вилкой
- 10 Устройство для заполнения + фильтр

SK

- 1 Rukoväť
- 2 Vypínač
- 3 Nádržka umývacieho prostriedku
- 4 Výstup
- 5 Vysokotlaková hadica
- 6 Pištoľ
- 7 Prúdnica
- 8 Turbo prúdnica
- 9 Prívodný elektrický kábel so zástrčkou
- 10 Prívod + filter

SL

- 1 Ročaj
- 2 Stikalo
- 3 Posoda za čistilo
- 4 Izstop
- 5 Visokotlačna cev
- 6 Pištola
- 7 Brizgalka
- 8 Turbo brizgalka
- 9 Električna vrvica z vtičem
- 10 Vstop + filter

SV

- 1 handtag
- 2 ON/OFF-knapp
- 3 Behållare till rengöringsmedel
- 4 Uttag (vatten)
- 5 Tryckslang
- 6 Pistol
- 7 Lans
- 8 Turbolans
- 9 Elkabel med stickpropp
- 10 Intag + filter (vatten)

BG

- 1 дръжка
- 2 Прекъсвач
- 3 Резервоар за почистващ препарат
- 4 Изход
- 5 Маркуч за високо налягане
- 6 Ръкохватка
- 7 Струйник
- 8 Турбо струйник
- 9 Електрически кабел с щепсел
- 10 Вход + филтър

HR

- 1 Drška
- 2 Prekidač
- 3 Spremnik deterdženta
- 4 Izlaz

- 5 Visokotlačno crijevo
- 6 Pištolj
- 7 Cijev s mlaznicom
- 8 Turbo mlaznica
- 9 Električni kabel s utikačem
- 10 Ulaz + filter

RO

- 1 Mâner
- 2 Înterupător
- 3 Rezervor detergent
- 4 leșire
- 5 Furtun de înaltă presiune
- 6 Pistol
- 7 Lance
- 8 Lance turbo
- 9 Cablu electric cu ștecher
- 10 Intrare + filtru

TR

- 1 Kulp
- 2 Şalter
- 3 Deterjan deposu
- 4 Çiğiş
- 5 Yüksek basınçlı boru
- 6 Tabanca
- 7 Lans
- 8 Turbo lans
- 9 Fişli elektrik kablosu
- 10 Giriş + filtre

UK

- 1 Ручка
- 2 Вимикач
- 3 Місткість для миючого засобу
- 4 Вихід
- 5 Шланг високого тиску
- 6 Пістолет
- 7 Струменева трубка
- 8 Турбо-насадка
- 9 Електрошнур з вилокю
- 10 Вхід + фільтр

0,6 m/s²**K (uncertainty) 0,5 m/s²**

• Vibrazioni trasmesse all'utilizzatore
 • Arm vibrations • Vibrations transmises
 à l'utilisateur • Effektivbeschleunigung
 Hand-Arm Vibrationswert • Vibraciones

transmitidas al usuario • Op de gebruiker overgebrachte trillingen • Aceleração efetiva, valor relativo à vibração mão-braço • Vibrace přenášené na uživatele • Effektiv acceleration hånd-arm vibrationsværdi • Πραγματική επιτάχυνση Χέρι-Βραχίονας Τιμή δόνησης • Käepideme vibratsioon • Efektiiinen kiihtyvyyt, käden-käsivarren tärinäarvo • Kéz és kar vibráció • Rankų vibracija • Rokas vibrācijas • Vibrasjonijiet mill-makna lil min juža l-apparat • Effektiv akselerasjon hånd-arm vibrasjonsverdi • Wibracje przekazywane użytkownikowi • Вибрации, передаваемые пользователю • Vibrácie prenášané na užívateľa • Treslajji, ki se prenesejo na uporabnika • Effektiv acceleration hand-arm vibrationsvärde • Вибрации, предавани на потребителя • Prijenos vibracija na korisnika • Vibařii transmitise utilizatorului • Kullanıcıya aktarılan titreşimler • Вібрація, яку відчуває користувач

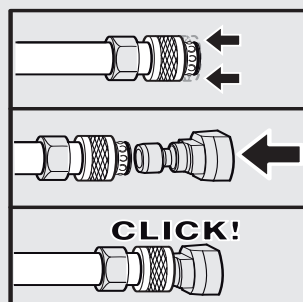
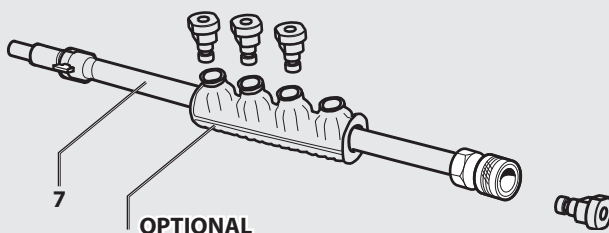


OPTIONAL

- IT SE PRESENTE
- EN IF PRESENT
- FR SI INCLUSE
- DE WENN VORHANDEN
- ES SI ESTUVIERA PRESENTE
- NL INDIEN AANWEZIG
- PT SE PRESENTE
- CS JE-LI PŘÍTOMNÁ
- DA SÅFREMT MASKINEN ER FORSYNET DERMED

- EL ΕΑΝ ΥΠΑΡΧΕΙ
- ET KUI OLEMAS
- FI MIKÄLI VARUSTEENA
- HU KISZERELÉS SZERINT
- LT JEI YRA
- LV JA IR
- MT JEKK PREŽENTI
- NO DERSOM SLIK FINNES
- PL JEŻELI WYSTĘPUJE

- RU ЕСЛИ ЕСТЬ
- SK AK JE K DISPOZÍCII
- SL ČE JE V KOMPLETU
- SV I FÖREKOMMANDE FALL
- BG АКО Е НАЛИЧЕН
- HR NEKI MODELI
- RO DACĂ ESTE PREZENTĂ
- TR MEVCUT İSE
- UK ЯКЩО ПРИСУТНЯ



- | | | |
|------------------------------|----------------------------------|-------------------------------|
| IT bassa pressione | EL χαμηλή πιεση | RU низкое давление |
| EN low pressure | ET madal surve | SK nizki tlak |
| FR basse pression | FI matala paine | SL nízkotlaková |
| DE nieder-druck-Lanze | HU alacsony nyomás | SV låg tryck |
| ES baja presión | LT žemas slėgis | BG ниско налягане |
| NL lage druk | LV zema spiediena strūkla | HR mlaznica-niski tlak |
| PT baixa pressão | MT pressjoni baxxa | RO joasă presiune |
| CS nízkotlaká tryska | NO lavtrykk | TR alçak basınç |
| DA lavt tryk | PL niskie ciśnienie | UK низький тиск |

- | | | |
|-----------------------------------|---|---------------------------------|
| IT aspirazione del detergente | ET pesuvahendi imemine | SL vsesavanje čistila |
| EN detergent suction | FI puhdistusaineiden imeminen | SV insugning av rengöringsmedel |
| FR aspiration du détergent | HU a mosószer felszívása | BG засмукване на препарата |
| DE ansaugen des Reinigungsmittels | LT valymo priemonės įpylimas | HR usisavanje deterđenta |
| ES aspiración del detergente | LV mazgāšanas līdzekļa iesūkšana | RO aspirarea detergentului |
| NL schoonmaakmiddel aanzuiging | MT sakxin tad-deterġent | TR deterjan emme |
| PT aspiração do detergente | NO bruk av vaskemiddel | UK всмоктування миючого засобу |
| CS nasávání mycího prostředku | PL zasysanie środka myjącego | |
| DA bruk av vaskemiddel | RU всасывание моющего средства | |
| EL απαρροφηση του απορρυπαντικού | SK nasávanie umývacieho prostriedku z nádržky | |



- IT alta pressione
- EN high pressure
- FR haute pression
- DE hoch-druck-Lanze
- ES alta presión
- NL hoge druk
- PT alta pressão
- CS vysokotlaká tryska
- DA højt tryk
- EL υψηλή πίεση
- ET kõrgsurve
- FI korkea paine
- HU magas nyomás
- LT aukštas slėgis

- LV augsta spiediena strūkla
- MT pressjoni għolja
- NO høytrykk
- PL wysokie ciśnienie
- RU Высокое давление
- SK visoki tlak
- SL vysokotlaková prúdnica
- SV högt tryck
- BG за високо налягане
- HR mlaznica-visoki tlak
- RO înaltă presiune
- TR yüksek basınç
- UK ВИСОКИЙ ТИСК



- IT getto spillo
- EN spread pencil jet
- FR jet d'eau petits
- DE kleinen Wasserstrahl
- ES chorro pequeño
- NL dunne straal
- PT jato agulha
- CS přímá tryska
- DA nålesprøjt
- EL πίδακας καρφίτσα
- ET peenjoa
- FI pistemäinen suihku
- HU egyenes alakú vízszugár
- LT tiesios čiurkšlės
- LV parasta strūkla
- MT ġett ta' ilma dirett
- NO tynn stråle
- PL strumień szpilka
- RU точечная струя
- SK priama prúdnica
- SL iglasti curek vode
- SV nål stråle
- BG за права струя
- HR mlaznica-fini mlaz
- RO jet ac
- TR jet püskürtme
- UK точковий струмінь



- IT getto ventaglio
- EN spread pattern
- FR jet d'eau en éventail
- DE großen Wasserstrahl
- ES chorro grandes
- NL waaivormige straal
- PT jato grande
- CS vějířová tryska
- DA viftesprøjt
- EL πίδακας βενταλία
- ET lehvikotsik
- FI viuhkamainen suihku
- HU legyező alakú vízszugár
- LT vėduoklinės čiurkšlės
- LV vēdekļveida strūkla
- MT ġett ta' ilma f'forma ta' mrewħa
- NO vifteformet stråle
- PL strumień wachlarzowy
- RU веерообразная струя
- SK vejárovitá prúdnica
- SL pahljačasti curek vode
- SV solfjådersformad stråle
- BG за ветрилообразна струя
- HR mlaznica-raspršivač
- RO jet evantai
- TR jet fan
- UK струмінь віялоподібний



- IT getto ventaglio
- EN spread pattern
- FR jet d'eau en éventail
- DE großen Wasserstrahl
- ES chorro grandes
- NL waaivormige straal
- PT jato grande
- CS vějířová tryska
- DA viftesprøjt
- EL πίδακας βενταλία
- ET lehvikotsik
- FI viuhkamainen suihku
- HU legyező alakú vízszugár
- LT vėduoklinės čiurkšlės
- LV vēdekļveida strūkla
- MT ġett ta' ilma f'forma ta' mrewħa
- NO vifteformet stråle
- PL strumień wachlarzowy
- RU веерообразная струя
- SK vejárovitá prúdnica
- SL pahljačasti curek vode
- SV solfjådersformad stråle
- BG за ветрилообразна струя
- HR mlaznica-raspršivač
- RO jet evantai
- TR jet fan
- UK струмінь віялоподібний









- IT** DICHIARAZIONE CE DI CONFORMITÀ
- EN** CE DECLARATION OF CONFORMITY
- FR** DECLARATION DE CONFORMITÉ CE
- DE** CE-ERKLÄRUNG BESCHEINIGUNG
- ES** DECLARACIÓN DE CONFORMIDAD CE
- NL** CE-VERKLARING
- PT** DECLARAÇÃO DE CONFORMIDADE CE
- CS** CE PROHLÁŠENÍ O SHODĚ
- DA** CE-OVERENSSTEMMELSEERKLÆRING
- EL** ΔΗΛΩΣΗ ΣΥΜΜΟΡΦΩΣΗΣ CE
- ET** CE-VASTAVUSDEKLARATSIOON
- FI** CE-TODISTUS
- HU** CE-NYILATKOZAT

Lavorwash S.p.A
via J.F.Kennedy, 12 – 46020 Pegognaga (MN) – Italy

- IT** Dichiaro sotto la propria responsabilità che la macchina:
- EN** Declares under its responsibility that the machine:
- FR** Atteste sous sa responsabilité que la machine:
- DE** Erklärt unter der eigenen Verantwortung dass die Maschine:
- ES** Declara bajo su propia responsabilidad que la máquina
- NL** Verklaart geheel onder eigen verantwoordelijkheid dat de machine:
- PT** Declara sob própria responsabilidade que a máquina:
- CS** Na vlastní zodpovědnost prohlašuje, že přístroj:
- DA** Erklærer, under eget ansvar, at maskinen:
- EL** Δηλώνει υπεύθυνα ότι η μηχανή:
- ET** Tunnistab, et masin:
- FI** Vakuuttaa omalla vastuullaan että kone:
- HU** saját felelősségére kijelenti, hogy az alábbiakban azonosított gép:

- IT** **PRODOTTO:** IDROPULTRICE AD ALTA PRESSIONE
- EN** **PRODUCT:** HIGH PRESSURE CLEANER
- FR** **PRODUIT:** NETTOYEUR HAUTE PRESSION
- DE** **PRODUKT:** HOCHDRUCKREINIGER
- ES** **PRODUCTO:** (HIDRO) LIMPIADOR DE ALTA PRESIÓN
- NL** **PRODUCT:** HOGEDRUKREINIGER
- PT** **PRODUTO:** LAVADORA DE ALTA PRESSÃO
- CS** **VÝROBEK:** VYSOKOTLAKÝ MYČÍ STROJ
- DA** **PRODUKT:** HØJTRYKREINSENER
- EL** **ΠΡΟΪΟΝ:** ΜΗΧΑΝΗΜΑ ΚΑΘΑΡΙΣΜΟΥ ΜΕ ΥΨΗΛΗ ΠΙΕΣΗ
- ET** **TOODE:** KÕRGSURVEPESUR
- FI** **TUOTE:** KORKEAPAINEPESURI
- HU** **TERMÉK:** NAGYNYOMÁSÚ MOSÓBERENDEZÉS

- MODELLO- TIPO:**
- MODEL- TYPE:**
- MODELE-TYPE:** **Vertigo**
- MODELL-TYP:** -
- MODELO - TIPO:**
- MODEL - TYPE:** **P80.0554**
- MODELO - TIPO:**
- MODELO-TIPO:**
- ΜΟΝΤΕΛΟΥ-ΤΥΠΟΣ:**
- MUDELI -TÛÜP:**
- MALLI -TYYPPI:**
- MODELL -TÍPUS:**

- IT** è conforme alle direttive CE e loro successive modificazioni, ed alle norme EN:
- EN** complies with directives EC, and subsequent modifications, and the standards EN:
- FR** est conforme aux directives CE et aux modifications successives ainsi qu'aux normes EN:
- DE** entspricht folgenden EG-Richtlinien einschließlich späteren Änderungen und EN-Normen:
- ES** está en conformidad con las directivas CE y sus sucesivas modificaciones y también con la norma EN:
- NL** in overeenstemming is met de Richtlijnen EG en latere wijzigingen daarop en de normen EN:
- PT** está em conformidade com as directrizes EC e bem como com as normas EN e as suas sucessivas modificações.
- CS** Je v souladu se směrnicemi jejich následnými novelizacemi a normami, a jejich následnými novelizacemi.
- DA** Stemmer overens med direktiverne og deres efterfølgende ændringer, og med standarderne, og Deres efterfølgende ændringer.
- EL** Είναι σύμφωνη με τις οδηγίες, και τις μεταγενέστερες τροποποιήσεις τους καθώς και με τους κανονισμούς και τις μεταγενέστερες τροποποιήσεις τους.
- ET** on vastavuses direktiividega EC, ning järgnevat lisadega ning standarditega EN, ning järgnevat lisadega.
- FI** Malli vastaa direktiivejä EC ja myöhempiä muutoksia sekä standardeja, ja myöhempiä muutoksia:
- HU** megfelel a EC irányelveknek és azok későbbi módosításainak, valamint az EN szabványoknak és azok későbbi.

2006/42/EC
2006/95/EC
2004/108/EC
2000/14/EC - 2005/88/EC
2011/65/EC

EE 60335-1
EN 60335-2-79
EN 62233:2008
EN 55014-1:2006+A1:2009+A2:2011
EN 55014-2:1997+A1:2001+A2:2008

EN 61000-3-2:2006+A1:2009+A2:2009.
EN 61000-3-3:2008.

LpA 74dB(A)**LwA 89dB(A)****LwA 90dB(A)****2200W - 2500W****LpA 78dB(A)****LwA 92dB(A)****LwA 93dB(A)****2800W****K (uncertainty) 1 dB (A)**

- | | | |
|---------------------------------|---|--|
| • Livello pressione acustica | IT Livello di potenza acustica misurato | IT Livello di potenza acustica garantito |
| • Acoustic pressure | EN Acoustic power measured | EN Acoustic power granted |
| • Niveau de pression acoustique | FR Niveau du puissance sonore mesuré | FR Niveau du puissance sonore garanti |
| • Schalldruckpegel | DE Abgemesstes Schalleistungsniveau | DE Garantiertes Schalleistungsniveau |
| • Nivel de ruido | ES Nivel de potencia acústica mesurado | ES Nivel de potencia acústica garantido |
| • Geluidsdrumniveau | NL Geluidsdrumniveau LwA gemeten | NL Geluidsdrumniveau LwA gegarandeerd |
| • Nivel da pressão acústica | PT Nivel de potencia acústica mensurada | PT Nivel de potencia acústica garantida |
| • Hladina akustického tlaku | CS Naměřena hladina akustického výkonu | CS Zaručená hladina akustického výkonu |
| • Akustisk trykknivå | DA Målt lydeffektniveau | DA Garanteret lydeffektniveau |
| • Στάθμη ηχητικής πίεσης | EL Μετρημένη στάθμη ηχητικής ισχύος | EL Εγγυημένη στάθμη ηχητικής ισχύος |
| • Helirõhu tase | ET Mõõdetud helivõimsuse tase | ET Garanteeritud helivõimsuse tase |
| • Äänen paineen taso | FI Mitattu äänitehotaso | FI Taattu äänitehotaso |
| • Hangnyomás szint | HU Mért hangteljesítmény | HU Garantált hangteljesítmény |

- IT 2000/14/EC: L'apparecchiatura è definita al n°27 dell'allegato I. Procedura di valutazione della conformità secondo l'allegato V.
- EN 2000/14/EC: The appliance is defined by no. 27 of the enclosure I. Conformity evaluation procedure in accordance with enclosure V.
- FR 2000/14/EC: L'outillage est défini par nr. 27 du annexe I. Procédure d'évaluation de la conformité conformément l'annexe V.
- DE 2000/14/EC: Das Gerät ist am Nr. 27 der Anlage I bestimmt. Konformitätswertungsverfahren gemäß der Anlage V.
- ES 2000/14/EC: El producto es definido en el n° 27 anexo I. Procedimiento de evaluación de la conformidad de acuerdo con el anexo V.
- NL 2000/14/EC: De apparatuur wordt gedefinieerd van de n°27 volgens aanhangel I. Wegingsmethode van de conformiteit volgens aanhangel V.
- PT 2000/14/EC: O produto é definido pelo nº 27 anexo I. Procedimento de avaliação da conformidade de acordo com anexo V.
- CS 2000/14/EC: Přístroj je definován č. 27 přílohy I. Proces hodnocení shody podle přílohy V.
- DA 2000/14/CE: Apparatet defineres under nr. 27 i bilag I. Vurderingsprocedure for overensstemmelse i henhold til bilag V.
- EL 2000/14/CE: Η συσκευή προσδιορίζεται στον αριθ.27 του συνημμένου Ι. Διαδικασία αξιολόγησης της πιστότητας σύμφωνα με το συνημμένο V.
- ET 2000/14/EÜ: aparadi määratlus on toodud I lisa punktis 27. Vastavushindamise menetlus vastavalt V lisale.
- FI 2000/14/CE: Laite on määritelty liitteen I kohdassa n°27. Vaatimustenmukaisuuden arviointimenettely liitteen V mukaan I.
- HU 2000/14/EK: A készülék meghatározása az I. melléklet 27. szám alatt található. Kiértékelési folyamat az V. mellékletnek megfelelően.

- IT I fascicolo tecnico si trova presso
- EN Technical booklet at
- FR Dossier technique auprès de:
- DE Das technische Aktenbündel befindet sich bei
- ES El manual técnico se encuentra en:
- NL Technisch dossier bij:
- PT Processo técnico em:
- CS Technická dokumentace se nachází ve firmě
- DA Det tekniske dossier findes hos
- EL Ο τεχνικός φάκελος βρίσκεται στη στην οδό
- ET Tehnilise dokumentatsiooni saab aadressilt:
- FI Tiedoston tehniique alkaen:
- HU A műszaki specifikációk a Lavorwash cégnél található, címe

Lavorwash S.p.A
via J.F.Kennedy, 12
46020 Pegognaga
(MN) – Italy

- IT Direttore generale
- EN General manager
- FR Directeur général
- DE Generaldirektor
- ES Director general
- NL Algemeen directeur
- PT Director geral
- CS Generální ředitel
- DA Generaldirektor
- EL Γενικός Διευθυντής
- ET Peadiraktor
- FI Toimitusjohtaja
- HU Vezérigazgató



Pegognaga 03/07/2013

Giancarlo
Lanfredi



- LT CE ATITIKTIES DEKLARACIJA
- LV CE ATBILSTĪBAS DEKLARĀCIJA
- MT ĊERTIFIKAT TA' KONFORMITÀ CE
- NO CE KONFORMITETS ERKLÆRING
- PL CE DEKLARACJA ZGODNOŚCI
- RU ЗАЯВЛЕНИЕ О СООТВЕТСТВИИ ТРЕБОВАНИЯМ CE
- SK CE-VYHLÁSENIE O ZHODE
- SL CE-IZJAVA O SKLADNOSTI
- SV FÖRSÄKRAN OM EU-ÖVERENSSTÄMMELSE
- BG ДЕКЛАРАЦИЯ ЗА СЪОТВЕТСТВИЕ
- HR CE-IZJAVA O SKLADNOSTI
- RO DECLARAȚIA CE DE CONFORMITATE
- TR CE BEYANI UYGUNLUK BELGESİ
- UK CE-ЗАЯВА ПРО ВІДПОВІДНІСТЬ ВИМОГАМ

Lavorwash S.p.A
via J.F.Kennedy, 12 – 46020 Pegognaga (MN) – Italy

- LT Pareiškia, prisiimdama visą atsakomybę, kad mašina:
- LV paziņo, ka mašina:
- MT Tiddikjara li l-makna
- NO forsikrer under eget ansvar at maskinen:
- PL Oświadczca na własną odpowiedzialność, że urządzenie:
- RU заявляет под свою ответственность, что:
- SK Prehlasuje na vlastnú zodpovednosť, že stroj:
- SL Izjavlja pod lastno odgovornostjo, da je naprava
- SV Förklarar nedan sitt ansvar för att maskinen:
- BG Декларира на своя отговорност, че апаратът:
- HR Izjavljuje pod vlastitom odgovornošću da stroj:
- RO Declară pe propria răspundere că mașina:
- TR Kendi sorumluluğu altında aşağıdaki makininenin:
- UK Prehlasuje na vlastnú zodpovednosť, že stroj:

- LT PRODUKTAS: AUKŠTO SPAUDIMO VALYMO MAŠINA
- LV PRODUKTS: MAZGĀŠANAS IERĪCE AR AUGSTSPIEDIENA ŪDENS STRŪKLU
- MT PRODOTT: WOXER TA' L-LILMA BI PRESSJONI GHOLJA
- NO PRODUKT: HØYTRYKKSIVASKER
- PL PRODUKT: MYJKA WYSOKOCIŚNIENIOWA
- RU АППАРАТ: ГИДРООЧИСТИТЕЛЬ ВЫСОКОГО ДАВЛЕНИЯ
- SK PRODUKT: VYSOKOTLAČOVÝ UMYVACÍ STROJ
- SL PROIZVOD: VIŠOKOTLAČNI VODNI ČISTILNI APARAT
- SV PRODUKT: HÖGTRYCKRENGÖRINGSMASKIN
- BG ПРОДУКТ: ВОДОСТРУЕН АПАРАТ ПОД НАЛЯГАНЕ
- HR PROIZVOD: VISOKOTLAČNI VODENI ČISTAČ
- RO PRODUSUL: MAȘINĂ DE SPĂLAT CU JET DE APĂ SUB PRESIUNE
- TR ÜRÜN: YÜKSEK BASINÇLI HİDRO TEMİZLEYİCİ
- UK Produkt: ПІДРООЧИШУВАЧ ВИСОКОГО ТИСКУ

- MODELIO - TIPAS:
- MODELA - TIPS:
- MUPELL-TIP:
- MODELL TYPE: Vertigo
- MODEL-TYPU: -
- MODELJ-ТИП: P80.0554
- MODEL-VRSTE:
- MODELL-TYP:
- MODEL-TIP:
- MODEL-TIP:
- MODELUL-TIP:
- MODEL-TIPI:
- MODEL- TYP

- LT atitinka direktyvas EC ir atitinkamus pakeitimus ir EN standartus ir atitinkamus pakeitimus.
- LV atbilst direktīvām EC un to turpmākajiem labojumiem, kā arī standartiem EN, un to turpmākajiem labojumiem.
- MT F' konformità mad-dirrettivi EC u modifikazzjonijiet u standards EN u modifikazzjonijiet.
- NO er i overensstemmelse med direktivene, og senere endringer, samt med standardene og senere endringer.
- PL jest zgodny z dyrektywami EC i ich późniejszymi zmianami, oraz z normami EN i ich późniejszymi zmianami.
- RU соответствует требованиям директив EC и последующих модификаций, EN и стандартам, и последующих модификаций.
- SK odpovídá směrnicám následným změnám EC, a také normám EN.
- SL V skladu z direktivami in njunimi kasnejšimi spremembami ter s standardi, in z njihovimi kasnejšimi spremembami.
- SV Överensstämmer med direktiven och dess följande modifieringar och standarderna och dess följande modifieringar.
- BG Съответства на директиви EC и на последващите ги изменения и на стандартите, EN и на последващите ги изменения.
- HR Je u skladu sa direktivama, te njihovim naknadnim modifikacijama te standardima, njihovim naknadnim modifikacijama.
- RO este conformă cu directivele EC și modificările lor succesive și cu standardurile, și modificările lor succesive EN.
- TR Direktiflerine ve sonraki güncellemeleri ile standartlarına ve sonraki güncellemelerine uygun olduğunu beyan eder.
- UK відповідає директиві EC наступним змінам, а також нормам EN інklusive пфолжанде ändringar.

2006/42/EC
2006/95/EC
2004/108/EC
2000/14/EC - 2005/88/EC
2011/65/EC

EE 60335-1
EN 60335-2-79
EN 62233:2008
EN 55014-1:2006+A1:2009+A2:2011
EN 55014-2:1997+A1:2001+A2:2008

EN 61000-3-2:2006+A1:2009+A2:2009.
EN 61000-3-3:2008.

LpA 74dB(A)**LwA 89dB(A)****LwA 90dB(A)****2200W - 2500W****LpA 78dB(A)****LwA 92dB(A)****LwA 93dB(A)****2800W****K (uncertainty) 1 dB (A)**

- | | | |
|---------------------------------|---|---|
| • Akustinis slėgis | ● LT Išmatuotas garso galios lygis | ● LT Garantuotas garso galios lygis |
| • Akustiskais spiediens | ● LV Skaņas līmeņa jauda mērīta | ● LV Garantēta skaņas līmeņa jauda |
| • Livell ta' pressjoni akustika | ● MT Il-livell ta' qawwa ta' hoss imkejjel | ● MT Il-livell ta' qawwa ta' hoss garantit |
| • Akustisk trykknivå | ● NO Lydeffekt, målt | ● NO Lydeffekt, garantert |
| • Poziom ciśnienia akustycznego | ● PL Zmierzony poziom mocy akustycznej | ● PL Gwarantowany poziom mocy akustycznej |
| • Уровень звукового давления | ● RU Акустическая измеренная мощность | ● RU Акустическая мощность предоставлено |
| • Úroveň akustického tlaku | ● SK Naměřena hladina akustického výkonu | ● SK Zaručená hladina akustického výkonu |
| • Stopnja zvočnega hrupa | ● SL Izmerjen nivo zvočne moči | ● SL Zagotovljen nivo zvočne moči |
| • Akustisk trykknivå | ● SV Uppmätt ljudeffektivitet | ● SV Garanterad ljudeffektivitet |
| • Акустично налягане | ● BG Измерено ниво на мощност на звука | ● BG Гарантирано ниво на мощността на звука |
| • Razina akustičnog pritiska | ● HR Izmjerena razina zvučne snage | ● HR Zajamčena razina zvučne snage |
| • Nivel presiune acustică | ● RO Nivelul de putere acustica masurat | ● RO Nivelul de putere acustica garantat |
| • Ses basıncı seviyesi | ● TR Ölçülen akustik güç seviyesi | ● TR Garant edilmiş akustik güç seviyesi |
| • Акустичний тиск | ● UK Упмьтть лудефективнй | ● UK Гарантований рівень звукової потужності |

- **LT** 2000/14/EC: Aparatūra aprašyta I priedo 27 nr. Atitikties įvertinimo procedūra atliekama pagal V priedą.
- **LV** 2000/14/EC: Ierīce ir noteikta pielikuma I n°27. Atbilstības vērtēšanas procedūra atbilstībā ar pielikumu V.
- **MT** 2000/14/EC: Apparāt kif definit f'numru 27 fl'Anness I. Procedura ta' evalwazzjoni tal-Konformità skond l'Anness V
- **NO** 2000/14/EC: (støyutslipp i miljøet fra utstyr til utendørs bruk): Utstyret er definert i nummer 27 i tillegg I. Anvendt metode for samsvarsvurdering i henhold til tillegg V.
- **PL** 2000/14/EC: Sprzęt określony jest w punkcie 27 załącznika I. Procedura określenia zgodności zawarta jest w załączniku V.
- **RU** 2000/14/EC: устройство не определено. 27 корпуса I. Процедура оценки соответствия в соответствии с приложением V.
- **SK** 2000/14/EC: Prístroj je definován č. 27 prílohy I. Proces hodnotení shody podľa prílohy V.
- **SL** 2000/14/EC: aparat je določen v št. 27 priloge I. Izjava o skladnosti je v skladu s prilogo V.
- **SV** 2000/14/EC: Apparaten beskrivs ingående i bilaga I, paragraf n. 27. Procedur för utvärdering av överensstämmelse enligt bilaga V.
- **BG** 2000/14/EC: Уредът е описан в №27 на приложение I. Процедура по оценка за съответствие съгласно приложение V.
- **HR** 2000/14/EC: aparat je određen u br. 27 priloga I. Izjava o skladnosti u skladu je s prilogom V.
- **RO** 2000/14/EC: Echipamentul e definit la nr 27 din anexa I. Procedura de evaluare a conformitatii definita in anexa V.
- **TR** 2000/14/EC: Cihaz ek I n°27'de tanımlanmıştır. Ek V'e göre uygunluk değerlendirmesi prosedürü.
- **UK** Директива 2000/14/EC: Устаткування точно зазначене за № 27 в додатку I. Порядок виконання оцінювання відповідності виконується згідно додатку V.

● **LT** Techninė knygelė turi● **LV** Tehniskās datu lapas atrodas pie● **MT** Il fajl tekniku jinsab fl-uffiċju● **NO** File thecnique fra:● **PL** Dokumentacja techniczna znajduje się w firmie● **RU** Технические брошюры на● **SK** Technická dokumentace se nachází ve firmě● **SL** Tehnični akti so pri podjetju● **SV** Technisch dossier bij:● **BG** Техническата книжка е на разположение в офиса на● **HR** Tehnički akti nalaze se pri poduzeću● **RO** Dosarul tehnic e tinut in● **TR** Teknik fasikül● **UK** Брошурю з технічними характеристиками можна знайти за адресою підприємства

Lavorwash S.p.A
via J.F.Kennedy, 12
46020 Pegognaga
(MN) – Italy

● **LT** Vezėrigazgātō● **LV** Ģenerāldirektors● **MT** General Manager● **NO** Administrerende direktør● **PL** Dyrektor główny● **RU** Генеральный директор● **SK** generální ředitel● **SL** Glavni direktor● **SV** Algemeen Directeur● **BG** Генерален директор● **HR** Generalni direktor● **RO** Director general● **TR** Genelrni ředitel● **UK** Verktállande direktör

Pegognaga 03/07/2013

dan
Giancarlo Lanfredi



Allestia

cod. 7.100.1848-02 07/2013

Lavorwash S.p.A. via J. F. Kennedy, 12 - 46020 Pegognaga - MN - ITALY

