

# PANDA

## 215/423/433/503/623/633



### ИНСТРУКЦИЯ ПО ЭКСПЛУАТАЦИИ

В данной инструкции Вы найдете руководство по эксплуатации, техническому обслуживанию, технике безопасности и полезные рекомендации при работе с пылесосом.

Пылесос прошел тщательный контроль, однако перед началом использования следует внимательно ознакомиться с данной инструкцией, чтобы иметь представление о возможных неполадках.

Фирма - производитель оставляет за собой право вносить изменения в данную инструкцию, т.к. мы постоянно работаем над усовершенствованием наших моделей.

Пылесосы PANDA 215/423/433/503/623/633 имеют сертификат соответствия № РОСС ИТ .MT20. В 06271 и соответствуют требованиям нормативных документов ГОСТ Р МЭК 335-1-944; ГОСТ Р МЭК 335-2-2-95; ГОСТ 12.1.003-83

Изготовитель

Soteco S.P.A.,

26022, Via E.Fermi, 2, Castelverde (CR), Италия

Установленный срок службы пылесоса 800 часов.

### Назначение изделия

Данный прибор предназначен для сбора пыли и/или жидкости.

Прочный и мощный. Снабженный набором насадок, легкий в использовании и высокоэффективен для быстрой и полной очистки дома, офиса, магазина, лаборатории, и т. д.

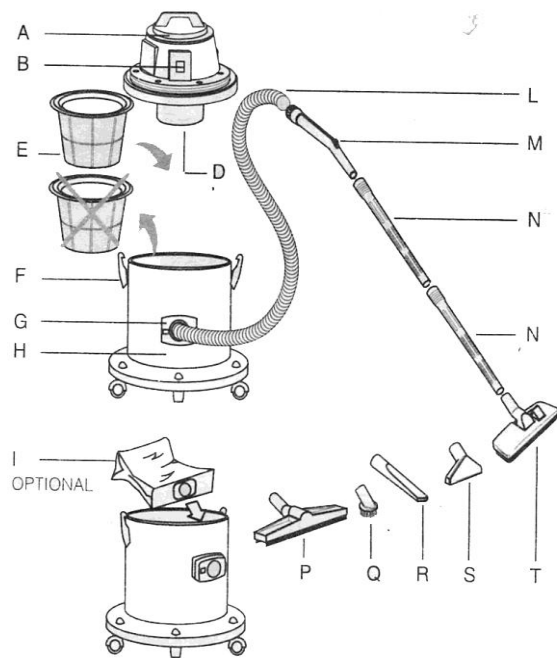
### ТЕХНИЧЕСКИЕ ХАРАКТЕРИСТИКИ ПЫЛЕСОСОВ

Модель		215	423	433	503	623	633
Напряжение питания	В	230	230	230	230	230	230
Частота	Гц	50	50	50	50	50	50
Потребляемая мощность	Вт	1200	2600	3500	1400	2600	3500
Макс. разряжение	мм/Н <sub>2</sub> О	2200	2400	2400	2400	2400	2400
Макс. воздушный поток	М <sup>3</sup> /ч	170	4307	640	215	4307	640
Масса	кг	10	22	22	15	35	35
Уровень шума	дБ(А)	92	94	96	92	94	96
Общий объем бака	л	24	78-63	78-63	32	78-63	78-63
Габаритные размеры	см	40x40x70	51x51x94	51x51x94	42x42x83	67x60x103	67x60x103

Рекомендуется сохранять данное руководство для дальнейшего использования.

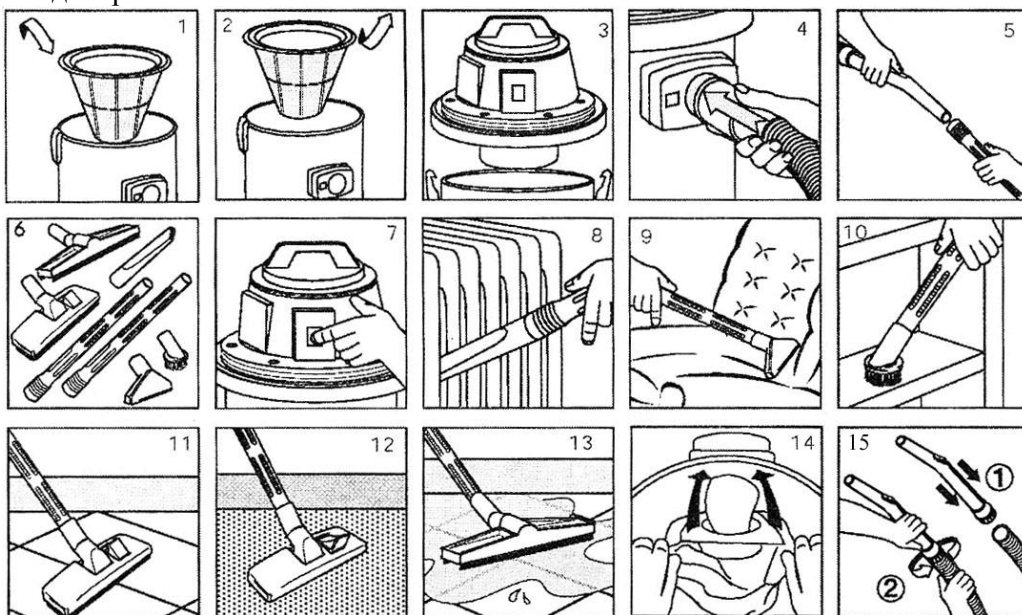
### Описание аппарата

- A - моторный блок
- B - выключатель
- D - поплавок. Он предназначен для избежания попадания воды в моторный блок при переполнении бака.
- E - фильтр из полиэстера для задержки пыли в баке и всасывания жидкости.
- F - крючки для крепления моторного блока к баку
- G - всасывающий коннектор
- H - бак
- I - бумажный мешок (если необходим), который напрямую подсоединяется к патрубку. Бумажный мешок применяется вместе с фильтром из полиэстера.
- L - гибкий шланг
- M - переходник (необходимо соединить с гибким шлангом L путем вкручивания шланга в переходник (рис. 15))
- N - труба
- P - щетка для влажной уборки
- Q - круглая щетка
- R - плоская насадка
- S - насадка для мебели
- T - ковровая щетка двойного использования



### Внимание

Для поддержания пылесоса в хорошем рабочем состоянии, необходимо чистить мешок из полиэстера каждый раз после использования



## Сухая уборка / Инструкции по применению

Вставьте матерчатый фильтр в бак (рис.1)

Присоедините головку к блоку и закрепите ее крючками (рис.3)

Присоедините гибкий шланг к вводу (рис. 4)

Соедините переходник и удлинители к другой стороне гибкого шланга (рис. 5)

Выберите и соедините наиболее подходящую насадку (рис. 6)

Воткните штепсельную вилку в розетку и включите машину (рис. 7)

Пример использования плоской насадки (рис. 8)

Пример использования насадки для мебели (рис. 9)

Пример использования круглой щетки (рис.10)

Пример использования щетки для уборки пола (рис.11)

Пример использования щетки для ковра (рис. 12)

Если предусмотрен бумажный мешок, вставьте его в баке на дефлектор (рис. 14)

## Всасывание жидкости/Инструкции по применению

Вытащите матерчатый фильтр (рис.2)

Присоедините головку к баку и закрепите крючками (рис. 3)

Присоедините гибкий шланг к патрубку (рис. 4)

Соедините переходник и удлинители к другой стороне гибкого шланга (рис. 5)

Наденьте одну из насадку для влажной чистки (рис 6)

Включите штепсель в розетку, чтобы включить машину (рис. 7)

Пример использования насадок для влажной уборки (рис. 13)

Перед выключением пылесоса после работы в режиме влажной уборки или с использованием жидких моющих средств **ОБЯЗАТЕЛЬНО** просушите электродвигатели, оставив пылесос работающим в холостом режиме на 5-7 минут. В противном случае электродвигатели останутся влажными и окислятся, что приведет к их замыканию и выходу из строя.

## Меры безопасности:

### Необходимо следовать следующим инструкциям

Компоненты, которые использовались при упаковке (т.е. пластиковые мешки) могут быть опасны, держите их вдали от детей и животных.

Запрещается использование этой машины не по назначению, указанному в данной инструкции

Насадка для всасывания не должна находиться близко к легкоранимым участкам тела, особенно глазам, ушам и рту

Все составляющие машины должны быть аккуратно собраны перед использованием

Убедитесь, что напряжение в сети соответствует указанному на панели прибора

Эти машины нельзя применять для сбора пыли опасной для здоровья или легковоспламеняющихся или взрывоопасных веществ

Никогда не оставляйте аппарат работающим без присмотра.

Не совершайте никаких манипуляций с машиной, не отключив ее предварительно от сети, если прибор оставлен без присмотра и вблизи находятся дети, или люди не отвечающие за свои действия, его также надо выключить из сети

Нельзя тянуть устройство за кабель

Нельзя погружать машину воду или направлять струю воды на машину для очистки ее

Периодически проверяйте кабель и машину на предмет повреждений, если вы обнаружили повреждение, обратитесь, пожалуйста, в сервисный центр.

При использовании удлинительного кабеля, убедитесь, что он соответствует ГОСТу Р51322.1-99 или Р51539-99. Удлинитель должен быть расположен на сухой поверхности и защищен от попадания воды.

Не используйте кабель если он закручен, так как это может привести к скачку напряжения, не мочите его.

Оборудование не может быть использовано для сбора воды из резервуаров туалета, труб и проч.

Убедитесь, что пробка для непопадания воды в мотор исправна и ничем не заблокирована.

Функция ее в том, чтобы прекратить всасывание, когда бак полный или если машина случайно перевернулась

Если машину нужно перевернуть рекомендуется поставить машину в вертикальное положение, затем выключить

Если из машины выходит пена или жидкость, немедленно выключите ее.

Нельзя использовать агрессивные химические моющие средства

Обслуживание и починка должны быть выполнены только квалифицированными специалистами.

Запчасти должны быть применены только оригинальные.

Производитель не несет ответственности за вред, причиненный каким-то людям или собственности, ввиду использования машины не по назначению

## **ВНИМАНИЕ! ВСЕ РЕМОНТНЫЕ РАБОТЫ ДОЛЖНЫ ВЫПОЛНЯТЬСЯ**

### **КВАЛИФИЦИРОВАННЫМИ СПЕЦИАЛИСТАМИ**

#### **Гарантийные обязательства.**

Настоящие обязательства не ограничивают определенные права потребителей, но дополняют и уточняют оговоренные законом обязательства, предполагающие соглашение (договор) сторон.

Перед использованием товара обязательно прочтите все условия данных гарантийных обязательств и руководство по эксплуатации, прилагаемой к товару.

Тщательно проверьте внешний вид товара и его комплектность, указанную в руководстве по эксплуатации.

Все претензии по внешнему виду и комплектности предъявляйте продавцу при принятии товара. Настоящая гарантия предоставляет Вам право при обнаружении в товаре дефектов изготовления или материалов (то есть, вследствие обстоятельств, за которые отвечает изготовитель) на их бесплатное устранение в течение гарантийного срока, который составляет двенадцать месяцев и начинается с момента передачи товара покупателю.

При наличии претензий по качеству обратитесь в уполномоченную организацию, осуществляющую гарантийное обслуживание. При отсутствии такой организации в Вашем городе Вы можете обратиться в торговое предприятие, где был приобретен товар.

Для получения гарантийного обслуживания необходимо предоставить: настоящий Гарантийный Талон, а также по требованию сервисного центра документ, подтверждающий приобретение товара (расходная накладная и/или кассовый чек).

**НЕ ПРИНИМАЮТСЯ** гарантийные талоны, которые неправильно или не полностью заполнены продавцом и/или с исправлениями.

Доставка оборудования, подлежащего гарантийному ремонту, в сервисную службу и обратно осуществляется силами клиента и за его счет, если иное не оговорено в дополнительных письменных соглашениях.

Гарантийное обслуживание выполняется бесплатно, включая выполнение ремонтных работ и стоимость необходимых материалов.

Срок гарантийного обслуживания устанавливается в соответствии с существующим законодательством и зависит от трудоемкости ремонта.

Все узлы и компоненты, являющиеся частью неисправного (заявленного на гарантийный сервис) оборудования, замененные в течение гарантийного периода, наследуют гарантийный период и условия всего изделия в целом, т.е. ни на данные компоненты, ни на изделие в целом не предусматривается безусловное расширение (продление) гарантийного периода.

Гарантийное обслуживание не включает в себя работы по техническому обслуживанию, ремонту или замену запчастей и комплектующих в связи с их износом в процессе эксплуатации.

Продавец не несет ответственности ни за какой ущерб или упущение прибыли в результате как применения, так и неработоспособности оборудования.

### **Гарантия качества товара не распространяется:**

- На составляющие части товара, изнашивающиеся в процессе эксплуатации (естественный износ и старение оборудования). Например: перепускные клапаны, уплотнения плунжеров, детали байпасного клапана, сальники, электроды, фильтры, форсунки, смазку, графитовые щетки, ремни, и другие детали, подверженные статическим и динамическим нагрузкам;
- На аксессуары, прилагаемые в комплекте или дополнительно приобретенные к товарам и изнашивающиеся в процессе эксплуатации (насадки и их элементы, трубки, фильтры, шланги, пистолеты, щетки, пады, скребки);
- На товары, у которых отсутствует идентификационная пластина или наклейка с серийным номером;
- На товары, которые вышли из строя и/или получили дефекты вследствие нарушения правил эксплуатации, и/или хранения, и/или транспортировки, указанных в руководстве по эксплуатации; несоответствия требований руководства по эксплуатации и/или нестабильности (несоответствия) параметров водных сетей, сетей электропитания (невыполнения требований по монтажу), условий окружающей среды и других внешних факторов;
  
- На товары, которые вышли из строя и/или получили дефекты вследствие применения не по назначению; неосторожного и/или небрежного использования (включая перегрузку), приведшего к повреждениям; использования неоригинальных комплектующих и запчастей, внесения в конструкцию изменений, вскрытия и/или ремонта неуполномоченной организацией (частным лицом);
- На товары, которые вышли из строя и/или получили дефекты вследствие несвоевременного прохождения периодического технического обслуживания, указанного в инструкции по эксплуатации;
- На товары, эксплуатировавшиеся с неустраненными недостатками;
- На механические повреждения (трещины, царапины, сколы и т.п.), возникшие в процессе эксплуатации по вине потребителя или вызванных воздействием агрессивных сред, высоких и низких температур;
- На неисправности, которые вызваны не зависящими от производителя причинами, такими как: действия третьих лиц, несчастные случаи, явления природы, стихийные бедствия, домашние и дикие животные, насекомые, бытовые факторы, попадание жидкостей и инородных предметов внутрь изделия независимо от их природы, если возможность подобного не оговорена в технической документации и руководстве по эксплуатации.

Гарантия не включает в себя расходы по транспортировке и инспекции оборудования на территории владельца. Каждый выезд специалиста оплачивается отдельно по действующему тарифу. Если при рассмотрении рекламации выяснится отсутствие заводского дефекта, то владелец обязан оплатить расходы, связанные с рассмотрением рекламации по действующему тарифу.