



Инструкция по эксплуатации



Пылеводосос

AFC 800

1. Убедитесь, что источники питания в здании соответствуют данным, указанным на пылеводососе и в данной инструкции.
2. Правильно присоедините вакуумный шланг и металлические трубки к корпусу пылеводососа: длинный разъем соединяется с металлической трубкой, короткий - к разъему бака пылеводососа. Подберите насадку, в соответствии с видом уборки, и присоедините ее с другой стороны металлической трубки.
3. Включение и выключение вакуумных моторов осуществляется путем нажатия на кнопки, расположенные на крышке пылесоса
4. Во время работы необходимо следить за тем, чтобы электрический кабель находился со стороны, противоположной той, к которой присоединен вакуумный шланг.
5. При проведении уборки сухого мусора и пыли необходимо использовать матерчатый фильтр. Сухая уборка без матерчатого фильтра приводит к попаданию пыли в моторы, что является причиной их выхода из строя.
6. Для сбора воды матерчатый фильтр необходимо извлечь из пылеводососа.
7. По окончании работ, промойте и просушите пылеводосос. Всегда держите его чистым и сухим.
8. Не допускаются к работе с пылеводососом лица с ограниченными физическими возможностями, лица с психологическими отклонениями, лица с алкогольным или наркотическим опьянением.
9. Дети, находящиеся в непосредственной близости от пылеводососа, должны быть под строгим наблюдением взрослых.

ПРАВИЛА ТЕХНИКИ БЕЗОПАСНОСТИ И МЕРЫ ПРЕДОСТАРОЖНОСТИ

1. Перед началом чистки или технического обслуживания, выключите пылеводосос и выньте вилку из розетки.
2. Перед началом эксплуатации, внимательно проверьте электрический кабель, чтобы обеспечить нормальную работу пылеводососа и избежать травм.
3. В случае, если имеют место повреждения кабеля или каких либо других частей пылеводососа, обратитесь в сервисный центр, во избежание поломки пылеводососа или получения травм.
4. По окончании работы, необходимо промыть матерчатый фильтр теплой водой, желательно, с моющим средством и тщательно высушить. Не следует использовать мокрый или влажный матерчатый фильтр.
5. Замену матерчатого фильтра следует производить каждые 2 – 3 года или раньше, по мере износа.

ХАРАКТЕРИСТИКИ ПЫЛЕВОДОСОСА

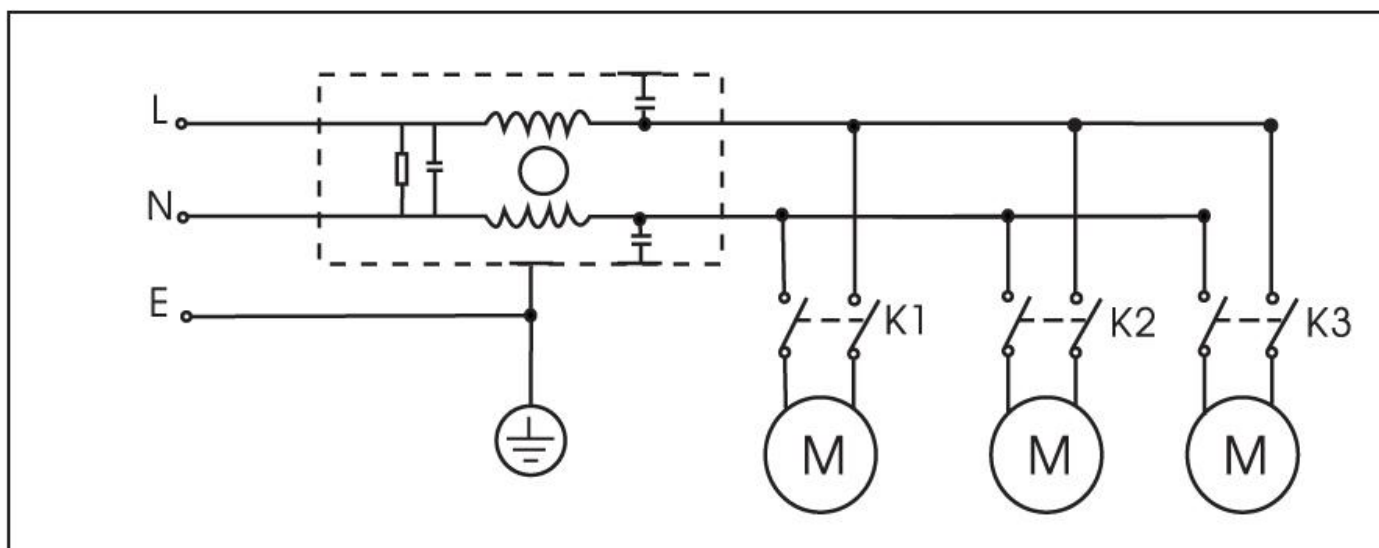
1. Корпус пылеводососа изготовлен из нержавеющей стали, пластиковый бак прочный и стойкий к кислотным и щелочным растворам. Оба бака долговечны.
2. Большая мощность всасывания позволяет быстро и качественно собрать пыль или воду.
3. Все всасывающие шланги и аксессуары изготовлены из высококачественных материалов и долговечны.
4. Специальная конструкция позволяет легко менять насадки для уборки различных поверхностей.
5. Красивый внешний вид делает уборку эстетичной как в складских помещениях, так и в офисах, гостиницах и т.п.

ТЕХНИЧЕСКИЕ ХАРАКТЕРИСТИКИ

Мощность	3000 Вт
Сила всасывания	3100 мм H ₂ O
Объем бака (пылесборника)	80 л
Высота	113 мм
Диаметр	44 см
Поток воздуха	120 л/сек
Диаметр аксессуаров	40 мм
Функциональность	влажная/сухая уборка
Питание	220 В / 50 Гц
Длина кабеля	7,2 м

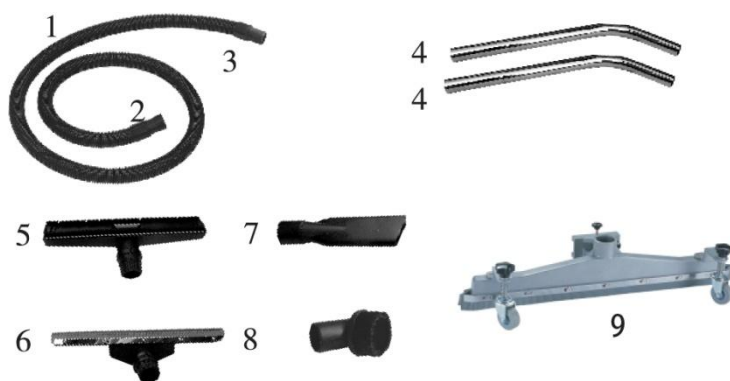


ПРИНЦИПАЛЬНАЯ ЭЛЕКТРИЧЕСКАЯ СХЕМА

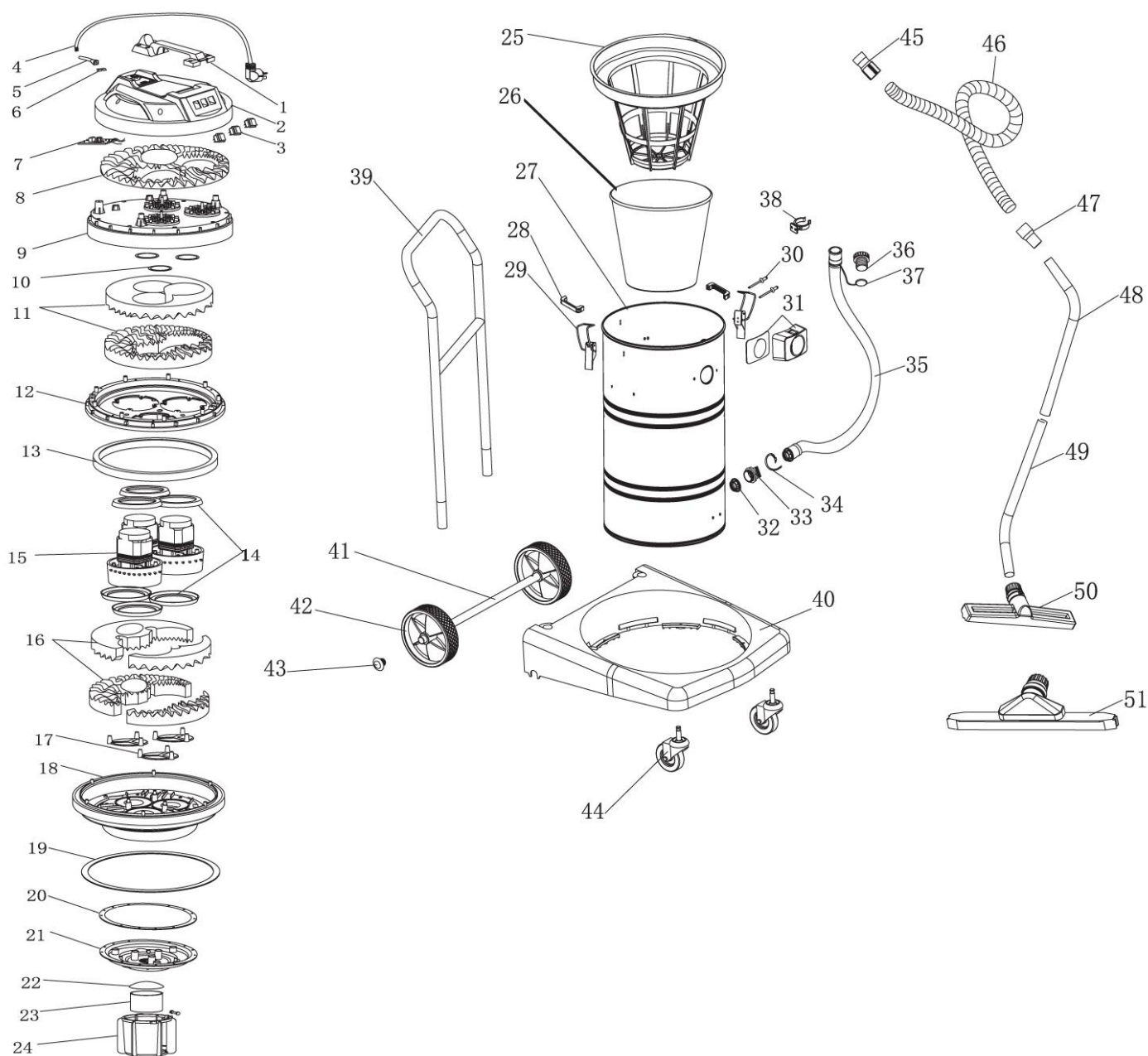


АКСЕССУАРЫ

1	Всасывающий шланг
2	Короткий разъем
3	Длинный разъем
4	Металлические трубки
5	Насадка для сухой уборки
6	Насадка для сбора жидкости
7	Щелевая насадка
8	Круглая щетка
9	Стационарная насадка



ПЫЛЕВОДОСОС В РАЗОБРАННОМ ВИДЕ



1	Handle (Ручка пылеводососа)	27	80L Steel barrel (Бак из нержавеющей стали 80 л)
2	Top cover (Верхняя крышка)	28	Barrel handles (Ручки бака)
3	Power switch (Выключатель)	29	Barrel buckles assembly (Фиксатор верхней части бака)
4	Power cable (Сетевой кабель)	30	Core pulling nail
5	Bushing (Втулка)	31	Square connector assembly (Держатель всасывающего шланга)
6	Line holder (Держатель сетевого кабеля)	32	Drain hose nut (Гайка сливного шланга)
7	Circuit board (Печатная плата)	33	Drain hose connector (Разъем для сливного шланга)
8	Surface cover sponge (Верхняя пылезашита)	34	Hose clamp (Хомут для сливного шланга)
9	Surface cover (Верхнее основание мотора)	35	Drain hose (Сливной шланг)
10	Surface cover seal (Фиксаторы моторов)	36	Drain hose piston (Заглушка сливного шланга)
11	Upper gland sponge (Звукоизолятор)	37	Drain hose double O-aprons (Уплотнительное кольцо сливного шланга)
12	Motor gland (black) (Основание моторов среднее)	38	Drain hose hook (Держатель сливного шланга)
13	Inner gland sponge (Центровочное кольцо)	39	Armrest (Ручка базы)
14	Motor apron (Прокладки моторов)	40	Frame base (База для бака)
15	Motor (Мотор)	41	Frame axle (Колесная ось)
16	Base sponge (Звукоизолятор)	42	Big rear wheel (Большие задние колеса)
17	Triangle pad (Противопылевой клапан)	43	Axle stopper (Фиксатор оси)
18	Motor base (Основание мотора)	44	Frame front wheel (Переднее колесо)
19	Base apron (Прокладка)	45	Short connector (Короткий разъем шланга)
20	Holder seal (Центровочное кольцо)	46	70L Hose (Всасывающий шланг)
21	Вuoy rack holder (Держатель фиксатора поплавка)	47	Long connector (Длинный разъем шланга)
22	Вuoy cover (Крышка поплавка)	48	Metal tube A (Металлическая трубка А)
23	Вuoy (Поплавок)	49	Metal tube B (Металлическая трубка В)
24	Вuoy rack (Фиксатор поплавка)	50	Dry nozzle assembly (Насадка для сухой уборки)
25	Siamese cloth filter apron (Корпус тканевого фильтра)	51	Wet nozzle assembly (Насадка для сбора воды)
26	Cloth filter (Тканевый фильтр)		

СЕРВИСНОЕ ОБСЛУЖИВАНИЕ

Внимательно ознакомьтесь с условиями гарантийного обслуживания!

1. При обращении за гарантийным ремонтом потребителю необходимо предъявить:

- неисправное изделие;
- гарантийный талон;
- документы на приобретение товара (накладная, квитанция об оплате и т.д.), с указанием фирмы продавца, даты покупки, для установления гарантийного срока, а так же модели и серийного номера изделия.

В противном случае товар не подлежит гарантийному ремонту.

При отсутствии печати продавца, даты продажи или подписи продавца гарантийный срок исчисляется с даты изготовления.

2. Продавец несет **гарантийные обязательства в течении** _____ месяцев со дня продажи (при отсутствии нарушений настоящих Условий).

3. Гарантийные обязательства **не распространяются** на перечисленные ниже принадлежности изделия, если их замена предусмотрена конструкцией и не связана с разборкой изделия: *шланги, шнуры, трубки, щетки, насадки, пылесборники, лезвия стяжки, кожухи, колёса, ролики, бампера, фары (включая стробоскопическую), цепи и ремни, фильтры, экраны, щётки мотора и щёточно-коллекторный узел, щётки, пады, замки падов, ведущие колёса, пневматические шины, уплотнители и прокладки, вакуумные моторы со следами жидкости или грязи или отработавшие более 400 часов, аккумуляторы и т.д.*

4. Продавец не несет гарантийных обязательств, в следующих случаях:

- если изделие использовалось не по его прямому назначению;
- в случае нарушения правил и условий эксплуатации изделия, изложенных в Инструкции по эксплуатации;
- если изделие имеет следы попыток неквалифицированного ремонта;
- если дефект вызван изменениями конструкции изделия, не предусмотренными "Изготовителем";
- если дефект вызван действиями непреодолимых сил, несчастными случаями, умышленными или неосторожными действиями потребителя или третьих лиц;
- при механических повреждениях (при транспортировке, хранении и т.д.), нарушений пломбировки, самостоятельной регулировке или ремонте узлов и агрегатов;
- при повреждениях, вызванных использованием нестандартных и (или) некачественных расходных материалов, принадлежностей, запасных частей и т.д.

5. Продавец оставляет за собой право провести экспертизу и отказаться от гарантийных обязательств, случаях перечисленных в п.4;

6. Настоящая гарантия не ущемляет законных прав потребителя, предоставленных ему действующим законодательством.

В случае возникновения вопросов или проблем, связанных с продукцией, просим Вас обращаться к нам по телефонам:

718-79-01, 718-79-03, 718-22-80, 718-27-20, 332-10-45, 718-28-79

СВИДЕТЕЛЬСТВО О ПРИЕМКЕ



ГАРАНТИЙНЫЙ ТАЛОН № _____

Наименование _____

Модель _____

Серийный номер _____

Признан годным к эксплуатации.

Дата продажи _____

Печать продавца

Предпродажная подготовка и проверка произведена в присутствии покупателя.

Внешний вид – без повреждений, комплектность полная.

С условиями гарантийного обслуживания согласен, с условиями эксплуатации ознакомлен.

Покупатель / представитель фирмы

_____ (дата) _____ (подпись) _____ (ФИО)

ГАРАНТИЙНЫЙ РЕМОНТ

Описание дефекта

Выполненные работы

ФИО мастера _____ Подпись _____ Дата _____

ГАРАНТИЙНЫЙ РЕМОНТ



Описание дефекта

Выполненные работы

ФИО мастера _____ Подпись _____ Дата _____

ГАРАНТИЙНЫЙ РЕМОНТ

Описание дефекта

Выполненные работы

ФИО мастера _____ Подпись _____ Дата _____