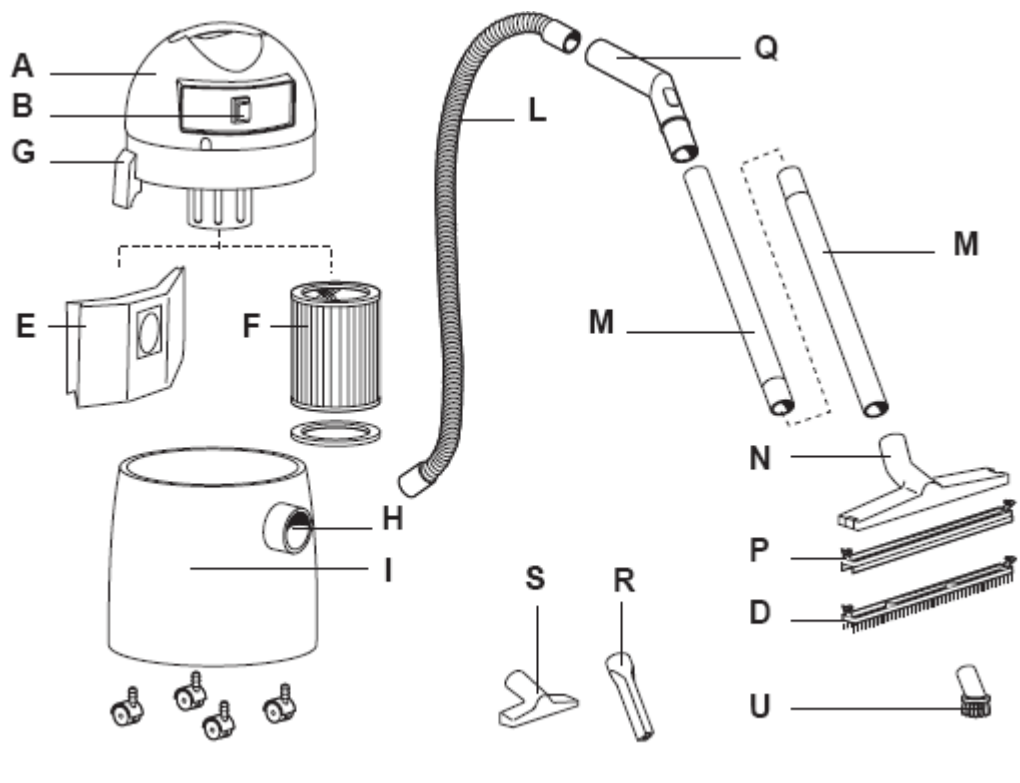


LAVOR PRO

ВАКУУМНОЕ УСТРОЙСТВО МОКРОЙ И СУХОЙ ОЧИСТКИ

ARES IW

**ПРЕДУПРЕЖДЕНИЕ: ПЕРЕД ИСПОЛЬЗОВАНИЕМ УСТРОЙСТВА НЕОБХОДИМО ТЩАТЕЛЬНО
ПРОЧИТАТЬ ИНСТРУКЦИИ**



ПРИМЕЧАНИЕ: Приведенные выше чертежи являются ориентировочными.

- Уровень шума составляет до 80 дБа.

ОПИСАНИЕ И ИНСТРУКЦИИ ПО СБОРКЕ

- A – Головка электродвигателя
- B – Переключатель Вкл./Выкл.
- D – Насадка для чистки ковров (полов)
- E – Фильтр (СУХОЕ ВСАСЫВАНИЕ)
- F – Фильтр (СУХОЕ ВСАСЫВАНИЕ/МОКРАЯ ОЧИСТКА)
- G – Фиксаторы крепления головки на баке
- H – Всасывающее отверстие
- I – Бак
- L – Гибкий шланг
- M – Трубка
- N – Держатель насадок
- U – Круглая щетка
- P – Насадка для жидкостей
- Q – Ручка с клапаном управления воздухом
- R – Прямая трубка
- S – Малая щетка

- 1 СУХОЕ ВСАСЫВАНИЕ
- 2 МОКРАЯ ОЧИСТКА

Если устройство используется для всасывания особо тонкой пыли (с размерами менее 0,3 мкм), поставляемый фильтр подлежит более частой очистке.

Для особо требовательных применений, могут потребоваться специальные фильтры (Нера), которые поставляются по дополнительному заказу.

ОБЩИЕ ПРЕДУПРЕЖДЕНИЯ

- Компоненты, используемые для упаковки (например, пластиковые мешки) могут быть опасны, храните их вне досягаемости детей и животных.
- Использование этой машины для целей, не указанных в данном руководстве, может быть опасным и должно быть исключено.
- Всасывающая насадка должна находиться в стороне от тела, особенно от таких чувствительных зон, как глаза, уши и рот.
- Перед использованием оборудование должно быть собрано должным образом.
- Убедитесь в том, что используемые силовые гнезда подходят для машины.
- Проверьте соответствие напряжения, указанного на паспортной табличке, напряжению электросети.
- Данные машины не предназначены для уборки пыли опасной для здоровья или горючих/взрывоопасных веществ (например, зола и сажа).
- При выполнении любого технического обслуживания необходимо вначале отключить электропитание; если машина остается без присмотра, питание также должно быть отключено.
- Электрический кабель не должен использоваться для перемещения или подъема машины.
- Машина никогда не должна погружаться в воду, запрещается направлять струю воды под давлением для ее очистки.
- Периодически осматривайте электрический кабель и машину на наличие повреждений. Если обнаруживается какое-либо повреждение, обратитесь в ваш сервисный центр для проведения ремонта.
- При использовании удлинительных кабелей, следует убедиться в том, что параметры кабеля подходят для использования с оборудованием. Не сворачивайте кабель в

спираль, поскольку это может привести к падению напряжения или перегреву. Кабель должен быть всегда сухим.

- Оборудование не должно использоваться для сбора воды из контейнеров, уборных, ванн и т.д.
- Никогда не оставляйте оборудование без присмотра, если оно используется.
- Если оборудование должно быть перевернуто, рекомендуется установить его вертикально перед выключением.
- Если из выпускного отверстия машины выходит пена/жидкость, необходимо немедленно ее выключить.
- Агрессивные растворители или моющие средства не должны использоваться.
- Обслуживание и ремонт должен выполнять только квалифицированный персонал. Для замены деталей машины следует использовать только оригинальные запасные детали производителя.
- Производитель не несет ответственности за какие-либо повреждения оборудования или травмы людей вследствие неправильного использования машины или выполнения процедур, не указанных в данном руководстве с инструкциями.

СЕРТИФИКАТ СООТВЕТСТВИЯ СЕ

Нижеподписавшаяся компания:

LAVOR via J.F. Kennedy, 12, Италия
46020 Pegognaga (MN)

Заявляет с полной ответственностью, что машина:

ИЗДЕЛИЕ: Устройство мокрой и сухой очистки

МОДЕЛЬ, ТИП:

Ares IW

Соответствует требованиям директив 98/37/СЕЕ, 73/23/СЕЕ (+93/68/СЕЕ), 89/336/СЕЕ (+91/263/СЕЕ + 92/31/СЕЕ + 93/68/СЕЕ), 2002/95, 2002/96, а также стандартов EN 60335-1:2002+A11:2004, EN 60335-2-2:2003, EN 60335-2-69:2003, EN 55014-1:2001+A1:02+A2:03, EN 55014-2:1998+A1:02, EN 61000-3-2:2002, EN 61000-3-3:1997+A1:02 и EN 50366:2003.

Pegognaga 14/12/2005

Giancarlo Lanfredi – Генеральный директор *(Подпись)*

via J. F. Kennedy 12 – 46020 PEGOGNADA – MN – ИТАЛИЯ
код 7.300.0189 – 03/2006

СИСТЕМА СЕРТИФИКАЦИИ ГОСТ Р
ГОССТАНДАРТ РОССИИ

СЕРТИФИКАТ СООТВЕТСТВИЯ



№ РОСС ИТ .MT20.В07693

Срок действия с 26.04.2007 по 25.04.2010

7514070

ОРГАН ПО СЕРТИФИКАЦИИ РОСС RU.0001.11MT20

Некоммерческая организация "Фонд поддержки потребителей"-
ОС "МАДИ-ФОНД"

125829, г. Москва, Ленинградский пр-т, д.64, т. 155-04-45, 155-07-78

ПРОДУКЦИЯ

Пылесосы (см. приложение),
запасные части и аксессуары к ним,
серийный выпуск

код ОК 005 (ОКП):

51 5610

СООТВЕТСТВУЕТ ТРЕБОВАНИЯМ НОРМАТИВНЫХ ДОКУМЕНТОВ

ГОСТ Р МЭК 335-2-2-95; ГОСТ Р МЭК 335-1-94 (п.п. 7.1, 7.6, 7.9, 7.10, 7.12, 7.12.5, 7.15, 8.1, 8.2, п.10.1, 11.1, 13.1-13.3, 20.1, 20.2, 22.5, 22.6, 22.8, 22.9, 22.11-22.15, 22.21-22.23, 22.30, 22.33-22.37, 22.40, 22.44, 23.1, 23.8, 24.1, 25.1, 25.2, 25.4-25.6, 25.8, 25.9, 25.11-25.13, 25.13.2, 25.16, 25.18, 25.19, 25.21, 26.1.1, 26.2-26.6, 26.9-26.11, 27.1, 28.1-28.3, 29.1, 29.2)

код ТН ВЭД России:

(см. приложение)

ИЗГОТОВИТЕЛЬ

LAVORWASH S.p.A.,
46020, Via J.F. Kennedy, 12, Pegognaga (Mantova), Италия



СЕРТИФИКАТ ВЫДАН

LAVORWASH S.p.A.,
46020, Via J.F. Kennedy, 12, Pegognaga (Mantova), Италия

КОПИЯ ВЕРНА:

НА ОСНОВАНИИ

- протокола испытаний № 07/438/Г от 19.04.2007 испытательной лаборатории ИЛ "СМ-ТЕСТ" (per. № РОСС RU.0001.21.MP23);
- сертификата ISO 9001 № 50 100 3710 от 07.01.2003, выданного TÜV

ДОПОЛНИТЕЛЬНАЯ ИНФОРМАЦИЯ

Маркировка продукции производится знаком соответствия по ГОСТ Р 50460-92



Руководитель органа

подпись

А.М. Иванов

инициалы, фамилия

Эксперт

подпись

А.С. Никитин

инициалы, фамилия

Сертификат имеет юридическую силу на всей территории Российской Федерации

Эксклюзивный дистрибьютор в РФ:
ООО "АСТАРИ"
Тел.: (495) 661-49-18, Факс: (499) 230-14-47
E-mail: office@lavorpro.ru
Web: www.lavorpro.ru