

DC 3800 EX

№ для заказа 94135



руководство пользователя

серийный №:

Dustcontrol оставляет за собой право вносить изменения в спецификации без предварительного предупреждения и при этом не обязуется вносить изменения в изделия, поставленные ранее. Dustcontrol не несет ответственности за ошибки в данном каталоге.

Произведено:

Dustcontrol AB
Box 3088, Kumla Gårdsväg 14
SE-145 03 Norsborg
Тел: + 46 8 531 940 00
Факс: + 46 8 531 703 05
support@dustcontrol.se
www.dustcontrol.com

Продавец:

ЗАО "СовПлим"
Шоссе Революции, 102-2
195279, Санкт-Петербург, Россия
Тел: +7-812-33-500-33
Факс: +7-812-227-26-10
<http://www.sovplym.ru>
<http://www.sovplym.com>

Содержание

Меры безопасности _____	3	Гарантия _____	6
Технические данные _____	3	Устранение неисправностей _____	6
Описание _____	4	Запасные части _____	7
Эксплуатация _____	4	Сертификат CE _____	8
Обслуживание _____	5	Dustcontrol в мире _____	9
Аксессуары _____	5		

Меры безопасности

Перед использованием устройства прочитайте все инструкции и сохраните данное руководство.

Осторожно! При использовании электрических устройств необходимо соблюдать основные меры предосторожности для снижения риска возникновения пожара, получения удара током и других травм:

1. Рабочая среда

Не используйте под дождем, в сырых или мокрых местах или в присутствии легко воспламеняемых жидкостей или газов.

2. еренагрузка

Не позволяйте устройству работать при полностью закрытом входе. Следуйте правилам, соответствующим материалу с которым вы работаете. Не используйте устройство в целях, для которых оно не предназначено.

3. Травмы

Не допускайте контакта всасывающей трубы с телом. Сила всасывания может повредить сосуды в коже. Не производите самостоятельно ремонт электрических частей. Это может привести к травмам.

4. Шнур питания

Никогда не тяните устройство за шнур питания. Держите шнур в стороне от тепла и острых краев. Регулярно проверяйте шнур на наличие повреждений.

5. Важная деталь

При очистке и обслуживании устройства отсоединяйте шнур питания от источника питания.

6. Используйте устройство аккуратно

Держите устройство в чистоте и следите за плотностью прокладок и целостностью шланга. Следуйте инструкциям. Держите ручки чистыми от масла и смазки.

7. Проверка повреждений

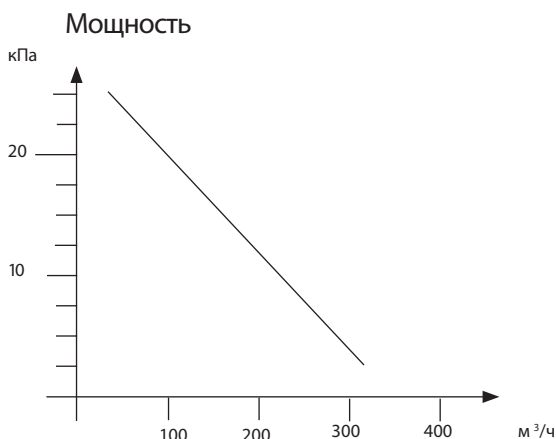
Перед использованием, необходимо тщательно проверить устройство на отсутствие повреждений. Если какие-то части требуют ремонта, он должен быть произведен авторизованным сервисным центром Dustcontrol.

8. Предупреждение

Используйте аксессуары и запасные части из каталога Dustcontrol. Внимание! Если использовать другие запасные части (фильтры и мешки для сбора пыли), устройство может выпускать опасную для здоровья пыль. Ручка может использоваться только в ручную. Устройство рассчитано на максимальный общий вес не более 40кг.

ТЕХНИЧЕСКИЕ ДАННЫЕ

ВхГхД	1446 x 600 x 700 мм
Вес	38 кг
Вход	X 50 мм
Мешок, контейнер	40л
Длина шланга	5-10 м
Поток, макс	320 м ³ /ч
Макс. разрежение	25кПа
115/230 В	
Потребляемая мощность	2x1100 Вт
115 /230 В	
Площадь фильтра тонк. очистки	1.8 м ²
Степень очистки (EN 60335-2-69, Класс M)	99.9 %
Площадь микрофильтра	1.5 м ²
Степень разделения микрофильтра	
(EN 1822-1)	HEPA H13
(EN 60335-2-69, Класс N)	99.995%
Уровень шума	70 дБ(А)



Описание

DC 3800 EX используется для удаления сухой пыли. Устройство было разработано для работы во взрывоопасных средах для производств с повышенными требованиями к чистоте: пищевые, производства электроники, деревообрабатывающие предприятия.

DC 3800 EX приводится в движение 2 однофазными, двухступенчатыми моторами.

Вытяжная система работает под разрежением (вакуум), всасывая воздух через всасывающие

насадки, систему шлангов, сепаратор и фильтры. Отделение крупных частиц происходит в циклоне, который очень эффективен для крупной пыли. Мелкая пыль отделяется и собирается системой фильтров. В верхней части фильтрующего картриджа устанавливается рубашка, защищающая его от пыли входящей в циклон из шланга. Очистка фильтра обратными импульсами воздуха продлевает его срок службы и поддерживает высокую силу всасывания. Устройство оснащается HEPA фильтром.

Эксплуатация

Подсоедините устройство к подходящему источнику питания, в соответствии с указаниями на шильде. При необходимости использования удлинителя используйте влагозащищенные кабели.

DC 3800 EX оснащается лампочкой индикации засорения фильтра при необходимости очистки или замены фильтра.

При нормальной работе фильтр чистят один или два раза в день. Устройство должно быть включено для выполнения очистки. Отсоедините шланг от всасывающей трубы и прижмите пластиковую насадку к черной стопорной головке на вытяжном устройстве для создания максимального давления в циклоне.

Откройте порт на боку устройства от трех до шести раз. Обратные импульсы воздуха очистят фильтр.

Контейнер под циклоном следует вытряхивать при его заполнении на 2/3.

Обслуживание

В процессе очистки и обслуживания устройства, его необходимо отключать от источника питания. Жидкости не должны контактировать с мотором.

При очистке с помощью жидкостей, мотор следует накрывать.

Фильтр тонкой очистки необходимо заменять как минимум один раз в год. Используйте только оригинальные запасные части. Если устройство оснащено HEPA фильтром, его следует заменять через каждые 300 часов работы. Выполнять данную операцию необходимо в закрытом помещении и с использованием защиты для органов дыхания.

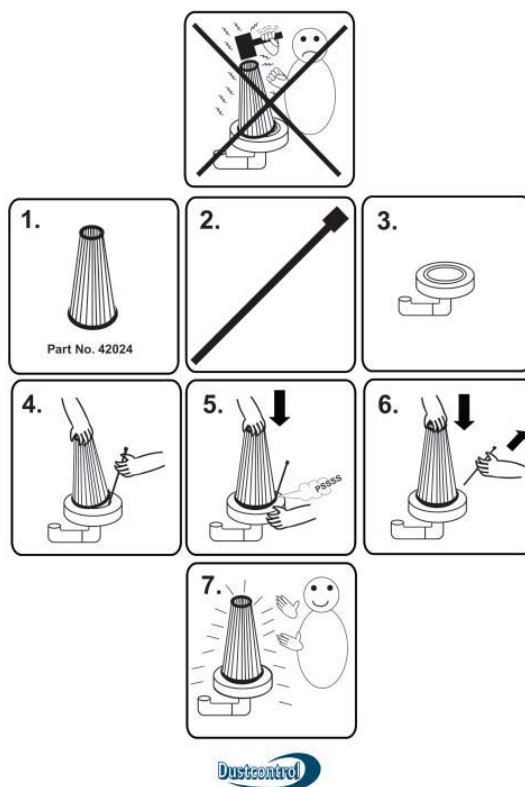
Использованный фильтр поместите в закрытый пакет и утилизируйте соответствующим образом

Регулярно проверяйте целостность электрического кабеля.

Производительность DC 3800 EX следует проверять не реже чем раз в год так как он может использоваться с опасными материалами. Изношенные детали необходимо заменять. Никогда не рискуйте при работе с DC 3800 EX, используйте только оригинальные запасные части.

Замена HEPA фильтра

Filterchange/Filbertausch/Filterbyte/Suodattimen vaihto



Аксессуары

Описание	Дет. №
сасывающая труба	7266
апольная насадка	7238
Соединение	2107
Соединение	2129
Станд. шланг Ø=50 по метру	2013
Микрофильтр	42024

Описание	Дет. №
Фильтр тонкой очистки, полиэстер со встроенной крышкой фильтра	42025
Фильтр тонкой очистки, целлюлоза со встроенной крышкой фильтра	42026

Другие аксессуары приведены в каталоге Dustcontrol.

Гарантия

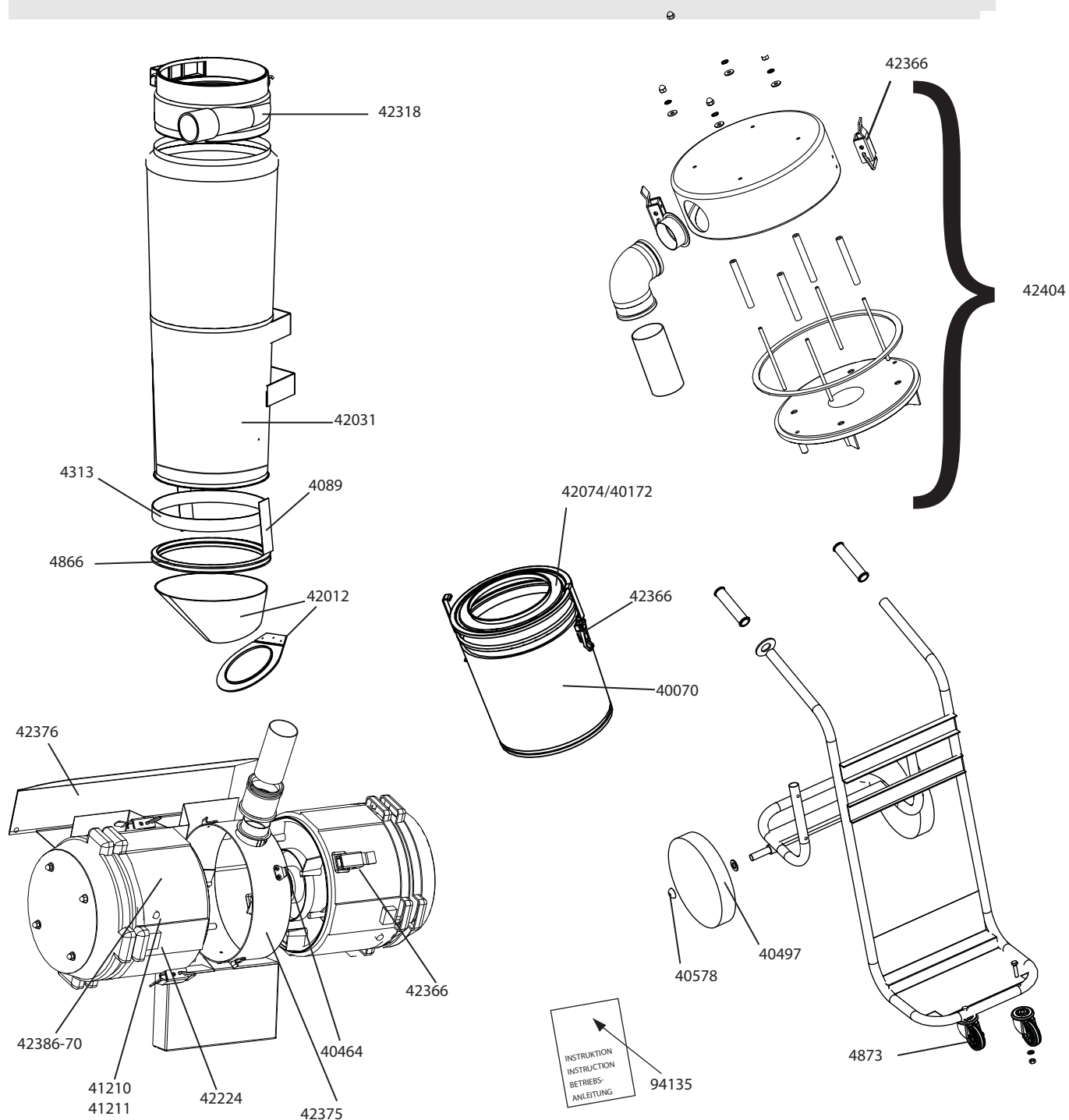
Период гарантии составляет полтора года, с момента отгрузки со склада, и покрывает брак при производстве. Гарантия сохраняется при условии что устройство используется в нормальных условиях, для тех целей для которых оно предназначено и правильно обслуживается.

Нормальный износ гарантией не покрывается. Если ремонт выполняется не специалистами Dustcontrol и не авторизованным дилером, гарантия автоматически аннулируется. Никаких других гарантийных обязательств не применяется.

УСТРАНЕНИЕ НЕИСПРАВНОСТЕЙ

Неисправность	Причина	Решение
Мотор не запускается	Устройство не подключено	роверьт подключение
Мотор останавливается сразу после запуска	исправен предохранитель Термо перегрузка настроена неверно	Замените предохранитель Требуется настройка электриком.
Вентилятор работает, но г всасывания не происходит	Шланг не подсоединен Шланг забит Контейнер плохо закреплен в низу циклона.	Подсоедините шланг Найдите и устраните засор Закрепите контейнер
Вентилятор работает но всасывание слабое	Шланг порван Засорен фильтр Шланг длинный или маленький Шланг перегнут Неправильно установлена верхняя часть устройства Циклон забит пылью	Замените или почините шланг Очистите или замените фильтр Замените шланг Найдите и устраните перегиб Проверьте установку Снимите верхнюю часть и прочистите его
Из устройства выдувается пыль	Фильтр пробит или ослаблено его крепление	Проверьте фильты и замените замените при необходимости
Непонятные звуки из устройства		Вызовите сервисную службу

Запасные части



Дет. №	Описание	Дет. №	Описание	Дет. №	Описание
40070	онтейнер	42012	онус	4313	Ремень
40172	рокладка	42031	Циклон	4850	Уплотнение для ремня
40464	Крюк	42074	Верх	4866	Резиновое соединение
40497	Колесо	42224	ереключатель	4873	Ролик
40578	Стопор звездочка	42318	ходное сопло	94126	Руководство пользователя DC 3800 EX
4089	Держатель ремня	42366	аа елка		
41211	Линзы, красные	42375	Центральная соедин. лента		
41340	Лампа, индикатор	42376	Глушитель		
		42386-70	Блок мотора		
		42404	Верх		



ЗАЯВЛЕНИЕ О СООТВЕТСТВИИ

Мы несем полную ответственность за соответствие данного продукта стандартам и документам в соответствии со следующими Директивами; 98/37/EG, AFS 1994:48, 94/9/EG, EN 60204-1, VDE 011 3A2/381 and DIN 57113A2.

Серийный номер и год выпуска указываются на маркировочной пластине на устройстве. Также на машине должна быть маркировка EEx e II 3D T6.

При внесении любых изменений без разрешения или использование неоригинальных фильтров, мы снимаем с себя вышеобозначенную ответственность.

DUSTCONTROL B MIPE

SE - Head Office
Dustcontrol AB
Box 3088
Kumla Gårdsväg 14
SE-145 03 Norsborg
Tel: +46 8 531 940 00
Fax: +46 8 531 703 05
support@dustcontrol.se
www.dustcontrol.com

AT
Dustcontrol Ges.m.b.H.
Herzog-Odilo-Straße 101
AT-5310 Mondsee
Tel: +43 62 32-39 72-0
Fax: +43 62 32-39 72-6
info@dustcontrol.at
www.dustcontrol.at

CA
Dustcontrol Canada Inc.
664 Welham Road
CA-Barrie, Ontario L4N 9A1
Tel: +1 705 733 1613
Toll free: +1 877 844 8784
Fax: +1 705 733 1614
info@dustcontrol.ca
www.dustcontrol.ca

CH
Rosset Technik Maschinen
und Werkzeuge AG
Ebersmoos
CH-6204 Sempach-Stadt
Tel: +41 41 462 50 70
Fax: +41 41-462 50 80
info@rosset-technik.ch
www.rosset-technik.ch

DE
Dustcontrol GmbH
Siedlerstraße 2
DE-71126 Gäufelden-
Nebringen
Tel: +49 70 32-97 56 0
Fax: +49 70 32-97 56 33
info@dustcontrol.de
www.dustcontrol.de

DK
aktieselskabet 4a
Greve Main 31
DK-2670 Greve
Tel: +45 4332 1200
Fax: +45 4332 1410
greve@4a.dk
www.4a.dk

Dansk Procesventilation ApS
Vangeleddet 73
DK-2670 Greve
Tel: +45 61 270 870
info@dansk-procesventilation.dk
www.dansk-procesventilation.dk

www.dustcontrol.com

ES
Barin, s.a.
C/ Cañamarejo, Nº 1
Poligono Industrial
Rio de Janeiro
ES-28110 Algete - Madrid
Tel: +34 91 6281428
Fax: +34 91 6291996
info@barin.es
www.barin.es

FI
Dustcontrol FIN OY
Valuraudankuja 6
FI-00700 Helsinki
Tel: +358 9-682 4330
Fax: +358 9-682 43343
dc@dustcontrol.fi
www.dustcontrol.fi

FR
Dustcontrol AB France
Box 3088
Kumla Gårdsväg 14
SE-145 03 Norsborg
Tel: +46 8 53194016
Fax: +46 8 531 703 05
hk@dustcontrol.se
www.dustcontrol.com

HU
Vandras Kft
HU-1211 Budapest
Kossuth L. u. 65 III.29
Tel: +36-1-427-0322
Mobile: +36-20-9310-349
Fax: +36-1-427-0323
vandras@t-online.hu
www.vandras.hu

IT
Airum srl
Via dell'idraulico 4
Zona Roveri
IT-40127 Bologna
Tel: +39 051 6025072
Fax: +39 051 534778
info@airum.com
www.airum.com

KR
E. S. H Engineering Co.
671-267 Sungsu1ga 1dong
Sungdonggu (P.O)133-112
KR-Seoul Korea
Tel: +82 (0)2 466 7966
Fax: +82 (0)2 466 7965
lgo98@kornet.net
www.esheng.co.kr

MY
Blöndal Städa (M) Sdn. Bhd.
Blöndal Building, Jalan Penyair,
Section U1, Off jalan Glenmarie,
MY-40150 Shah Alam
Tel: +60 603 5569 1888
Fax: +60 603 5569 1838
plim@blondal.net
www.blondal.net

BENELUX
All In Techniek Nunspeet B.V.
Industrieweg 62 D-E
NL-8071 CV Nunspeet
Tel: +31 341-25 07 26
Fax: +31 341-25 07 36
info@allintechneek.nl
www.allintechneek.nl

NO
Teijo Norge A.S
Husebysletta 21
Postboks 561
NO-3412 Lierstranda
Tel: +47 3222 6565
Fax: +47 3222 6575
firmapost@teijo.no
www.teijo.no

PL
Roboprojekt Sp. z. o.o.
ul. Kielecka 30
PL-42-470 Siewierz
Tel: +48 32 672 89 16
Fax: +48 32 672 88 08
roboprojekt.arw@roboprojekt.pl
www.roboprojekt.pl

PT
Metec-Mecano Técnica, Lda.
Campo Pequeno, 38
PT-1000-080 Lisboa
Tel: +351 21 7970291
Fax: +351 21 7963485
geral@metec.pt
www.metec.pt

RU
ЗАО "СовПлим"
ш. Революции, 102-2
RU-195279, С.-Петербург
Тел: +7-812-33-500-33
Факс: +7-812-227-26-10
avs@sovplym.com
www.sovplym.com

UK
Dustcontrol UK Ltd.
Old Barn, Home Farm
Business Park
Church Way, Whittlebury,
Northants NN12 8XS
England - GB
Tel: +44 1327 858001
Fax: +44 1327 858002
sales@dustcontrol.co.uk
www.dustcontrol.co.uk

US
Dustcontrol Inc.
6720 Amsterdam Way
US-Wilmington NC 28405
Tel: +1 910-395-1808
Fax: +1 910-395-2110
info@dustcontrolusa.com
www.dustcontrolusa.com