

# ИНСТРУКЦИЯ ПО ЭКСПЛУАТАЦИИ

## Гладильная система **PERFETTO LUXE**



## Содержание

Правила безопасности	3
Распаковка оборудования	5
Перечень комплектующих и элементов управления	6
Подготовка гладильной системы к работе	7
Перед началом работы с гладильной системой	10
Начало работы	10
Установка температуры	12
Глажение с паром	12
После глажения	12
Функция всасывания (вакуума)	13
Функция наддува	13
Вертикальное глажение	13
Повторное наполнение бойлера	13
Сухое глажение (глажение без пара)	14
Использование специальных аксессуаров	14
Обслуживание гладильной системы	15
Гарантийные обязательства	17
Способы устранения неполадок	18

Вы приобрели гладильную систему нового поколения, **KRAUSEN PERFETTO LUXE**. Этот компактный домашний прибор даст возможность гладить Ваши вещи с профессиональным качеством и при этом экономить деньги и время.

## **Правила безопасности**

### **Перед использованием**

- Тщательно прочитайте всю приведенную здесь информацию, содержащую полезные сведения относительно использования, безопасности и обслуживания агрегата. Храните данную инструкцию и, в случае необходимости, передайте их новым владельцам.
  - Этот прибор соответствует требованиям СЕ и действующим правилам по безопасности электроприборов.
  - Агрегат соответствует стандарту 89/336/ЕЕС по «Электромагнитной совместимости» и стандарту 73/23 ЕЕС по «Безопасности электрического оборудования. Агрегат имеет метку европейских требований безопасности СЕ.
  - Производитель оставляет за собой право изменить спецификацию прибора и его комплектацию без предварительного уведомления потребителя.
1. Не включайте прибор, если паровой шланг или шнур электропитания имеют повреждения (трещины, разрезы, разрывы) или, если агрегат упал и, возможно, произошло внутреннее повреждение.
  - Перед первым включением прибора убедитесь, что напряжение в сети соответствует техническим характеристикам прибора, указанным на табличке технических данных.
  - Прибор следует подключать только к розетке, оснащенной автоматическим выключателем на 16 А.
  - В случае использования удлинителей, убедитесь в том, что они пригодные для использования и работают при 16 А.
  - В случае использования удлинителей, убедитесь в том, что они полностью размотаны перед подключением.
  - Прибор следует подключать только к розетке, соответствующей требованиям безопасности и заземленной.

### **Общие указания**

2. Используйте систему только на полу. Нельзя работать на доске в вертикальном положении.
3. Производитель и продавец не несут ответственности за любые травмы покупателя, если прибор неисправен из-за неправильной эксплуатации, неквалифицированного ремонта или обслуживания.
4. Производитель не несет никакой ответственности в случае, если агрегат окажется поврежден из-за ненадлежащего использования или ремонтом, произведенным неавторизованным персоналом.
5. При любом и каждом сбое в эксплуатации или поломке обращайтесь только в сервисный центр производителя, указанный в гарантийном талоне. Любая попытка несанкционированного ремонта приведет к прекращению гарантийных обязательств.
6. Шнур питания должен быть заменен исключительно авторизованным персоналом в сервисном центре производителя.
7. Храните агрегат в сухом месте.
8. Не храните систему на открытом воздухе.

9. Не подвергайте прибор воздействию атмосферных факторов (открытое солнце, влага и т.п.) или источников тепла.
10. Чистите прибор сухой или слегка влажной тканью.
11. Используйте только аксессуары, рекомендуемые производителем.

### **Правила безопасности:**

12. Пар подается из агрегата при очень высокой температуре. Агрегат и аксессуары могут быть горячими. Избегайте контакта. Символ пара /рисунок/ (символ 5597 указания IEC 60417-1) указывает на риск ожога.
13. Не позволяйте детям пользоваться этим прибором: это не игрушка! Использование системы в присутствии детей или больных людей должно постоянно контролироваться взрослыми.
14. Прибор после использования должен храниться в безопасном месте и вне досягаемости детей.
15. Никогда не включайте прибор после того, как вы его уронили. В этом случае, вынимайте вилку из розетки и обратитесь в авторизованный производителем сервисный центр.
16. При отсоединении прибора от сети не тяните за сетевой шнур.
17. Избегайте контакт шнура питания и шланга с острыми предметами.
18. Все части под напряжением (выключатель, вилка, электронные компоненты) не должны входить в контакт с водой.
19. Вынимайте вилку прибора из розетки и давайте котлу остыть перед тем, как производить любые манипуляции по обслуживанию прибора, наполнению или опорожнению бойлера.
20. Не оставляйте включенный прибор без присмотра. Выключайте прибор, даже если собираетесь отойти от него на короткое время.
21. Открывать котел только при выключенном, холодном агрегате, в отсутствие давления в котле. Слегка отвинтить пробку котла и выпустить остаточный пар перед тем, как открыть ее полностью.
22. Налить в котле только чистую воду без добавок, ароматизаторов или любых других химических веществ.
23. Во время использования не наклонять или переворачивать агрегат.
24. Не направляйте струю пара на людей, животных или растений.
25. Не направляйте струю пара на электроприборы или других электрические установки.
26. Не вставляйте никаких предметов в отверстия агрегата и не используйте агрегат при засоренных или заблокированных отверстиях шланга или насадок.
27. Не используйте агрегат с мокрыми руками или босиком.
28. Не включайте агрегат вблизи с воспламеняющимися или взрывчатыми веществами.

### **Рекомендуемые процедуры утилизации**

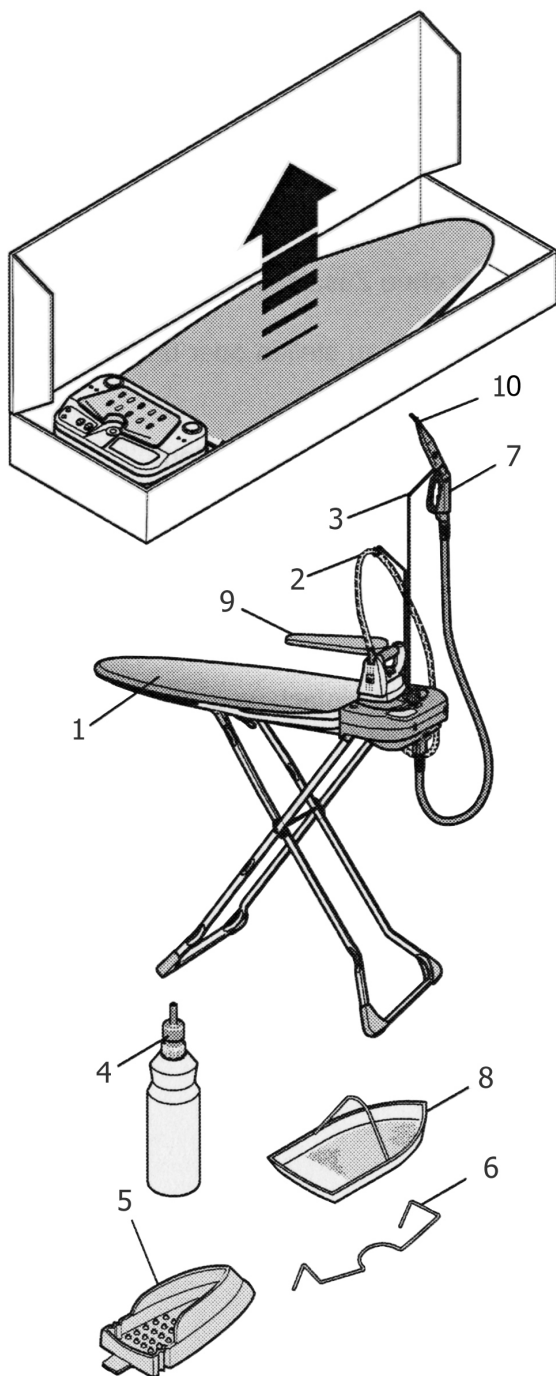
- Когда упаковка и оборудование больше не пригодны для использования, от них необходимо избавиться в соответствии с местными указаниями по утилизации мусора.
- Упаковочный материал нужно выбрасывать в специально отведенные контейнеры.
- Выбрасываемый прибор должен быть отвезен на соответствующий центр утилизации.

## Об инструкции

Эта инструкция не может охватить все возможные ситуации, возникающие в процессе эксплуатации. Если у вас появится какой-либо вопрос, не освещенный в этом руководстве, то, пожалуйста, обращайтесь в ближайший Сервисный Центр.

## Распаковка оборудования

Сохраните настоящую инструкцию на будущее и, если будет возможно, передайте её будущим владельцам прибора.



- Распакуйте утюг и гладильную доску
- Проверьте наличие в коробке следующих компонентов:

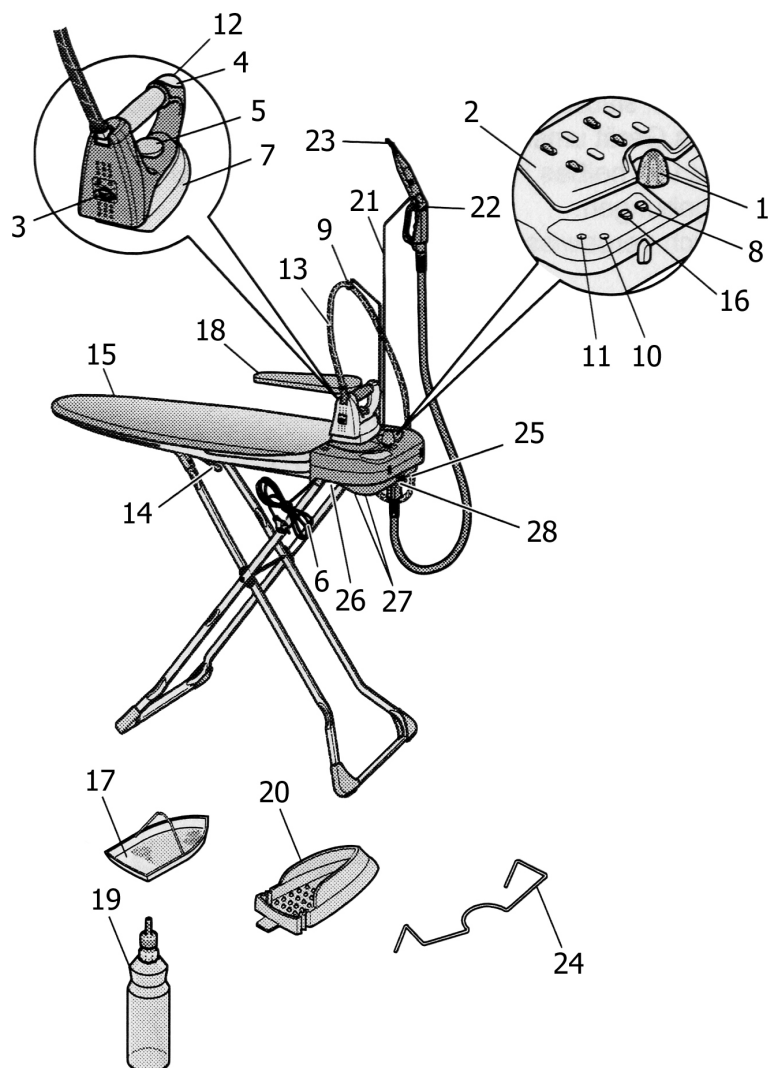
1. Гладильная доска с парогенератором и крышкой безопасности, утюг
2. Металлический держатель парового шланга
3. Металлический держатель одежных плечиков
4. Бутылка для заливки воды с клапаном
5. Термозащитный чехол для хранения утюга
6. Ограничитель подставки для утюга
7. Паровой шланг с пистолетом
8. Тефлоновая насадка
9. Доска для глажения рукавов
10. Насадка на паровой пистолет

Чтобы избежать опасности удушья, храните полиэтиленовые пакеты в местах, недоступных для детей!

**Внимание:** сохраните коробку для будущей транспортировки системы (перевозки, доставки в сервисный центр, при выбрасывании и т.п.)

**ВНИМАНИЕ:** Компания-производитель оставляет за собой право внесения изменений в дизайн, конструкцию, комплектацию, материалы и технические характеристики без предварительного уведомления потребителя.

## Перечень комплектующих и элементов управления



1. Крышка с клапаном безопасности
2. Подставка для утюга
3. Утюг
4. Кнопка подачи пара
5. Регулятор температуры подошвы утюга (термостат)
6. Сетевой шнур
7. Подошва утюга
8. Кнопка вкл./выкл.
9. Держатель парового шланга
10. Индикатор готовности пара
11. Индикатор включения системы
12. Индикатор нагрева утюга
13. Паровой шланг
14. Регулятор высоты доски
15. Гладильная доска с подогревом
16. Переключатель режима наддува/всасывания
17. Тefлоновая насадка
18. Доска для глажения рукавов
19. Бутылка для заливки воды с клапаном
20. Термозащитный чехол для хранения утюга
21. Держатель одежных плечиков
22. Паровой шланг с пистолетом

23. Насадка на паровой пистолет
24. Ограничитель подставки для утюга
25. Разъем для подключения утюга или парового пистолета
26. Пробка сливного отверстия
27. Винты крепления бойлера
28. Фиксатор ножек доски

### **Технические характеристики**

Электросеть:	220-230 В/50 Гц
Объем воды в бойлере:	0,9 л
Давление пара:	до 3,5 бар
Мощность бойлера:	1200 Вт
Мощность утюга:	850 Вт
Мощность нагрева доски:	350 Вт
Мощность вентилятора:	32 Вт
Габариты в рабочем состоянии:	131x50x97 см
Габариты в сложенном состоянии:	131x50x14 см
Вес системы в упаковке:	19 кг

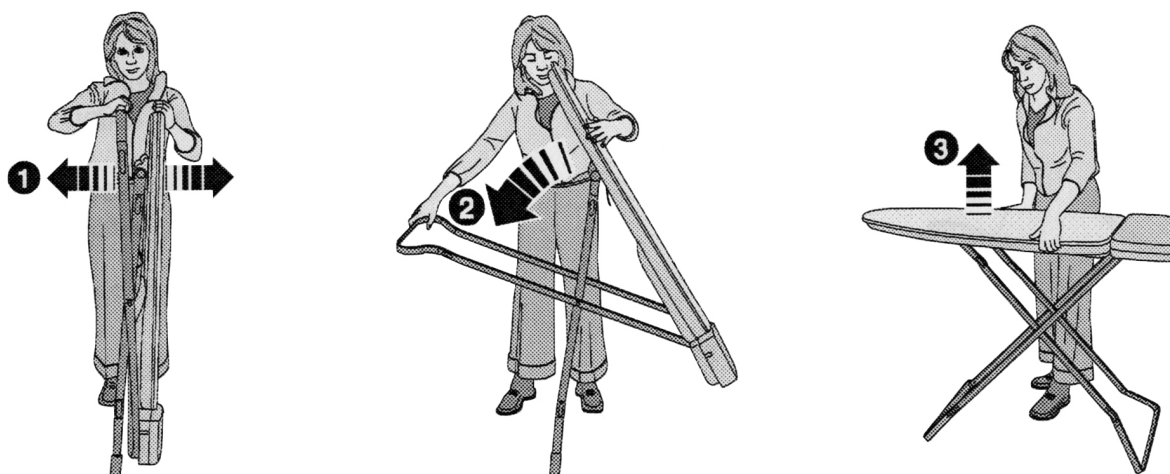
## Подготовка гладильной системы к работе

При подготовке гладильной системы KRAUSEN PERFETTO LUXE к работе необходимо соблюдать определенные правила:

- Установите доску на ровной, сухой, горизонтальной поверхности, вблизи от розетки электропитания;
- Доска должна быть установлена так, чтобы никто не мог на неё натолкнуться или повредить её;
- Не располагайте доску вблизи нагревательных приборов или открытого огня;
- Используйте доску только в сухих помещениях;
- Остерегайтесь возможности ошпарить детей;
- Не наступайте на шланги и провода.

1. Установка системы производится следующим образом:

- поставьте гладильную доску на пол вертикально (парогенератором вниз);
- одной рукой держите конец гладильной доски;
- другой рукой возьмитесь за ножку гладильной доски;
- с усилием потяните части в противоположные стороны (рис.1), пока не услышите щелчки фиксаторов ножек прибора и регулятор высоты не закроется;
- установите систему в горизонтальное положение ножками на пол (рис.2);
- с помощью регулятора (14) установите необходимую высоту доски (рис.3).



Вы можете разложить доску в рабочее положение и из вертикальной позиции. Для этого: одной рукой удерживайте гладильную поверхность, а другой раздвигайте ножки, пока не услышите щелчки. Это означает, что рычаг регулировки высоты доски находится в закрытом состоянии. Теперь Вы можете легко опустить доску в рабочее положение и подготовить к использованию.

**Замечание:** Обратите внимание на то, чтобы ножки гладильной системы не скользили на гладком полу во время складывания/раскладывания прибора.

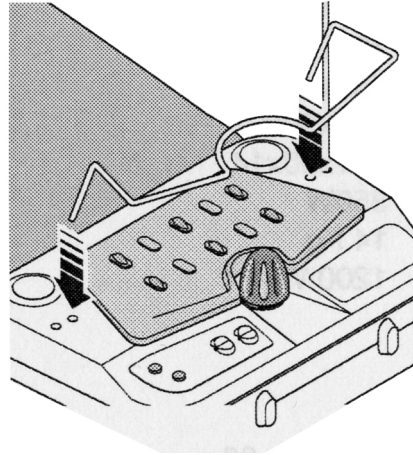
**Замечание:** Иногда гладильную доску устанавливают слишком высоко, что может вызывать мышечное напряжение.

Для установки доски на эргономичной высоте следуйте следующим правилам:

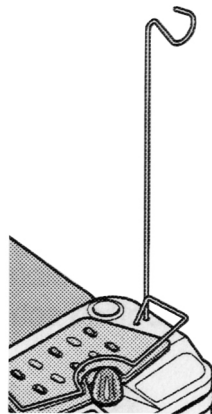
- встаньте перед гладильной доской, опустите руки вдоль тела и слегка согните кисти рук;

- высота будет правильной, если вы можете положить кисти рук на доску, не сгибая рук в локтях;
- при правильной установке доски работу по утюжке выполнять значительно легче – попробуйте и проверьте!

2. Вставьте ограничитель подставки для утюга (24) в отверстия в крышке парогенератора.



3. Вставьте держатель парового шланга (9) в отверстие на поверхности бойлера положите на него шланг (13). Держатель шланга предотвращает излишние помехи при работе с утюгом и уменьшает «износ» оплетки парового шланга.



4. Вставьте разъем шланга утюга или парового пистолета в гнездо (25) на нижней поверхности бойлера. Убедитесь, что штырек на крышке безопасности гнезда (25) зафиксировался в разьеме шнура утюга или парового пистолета. Это обеспечит невозможность нечаянного выдергивания разъема.

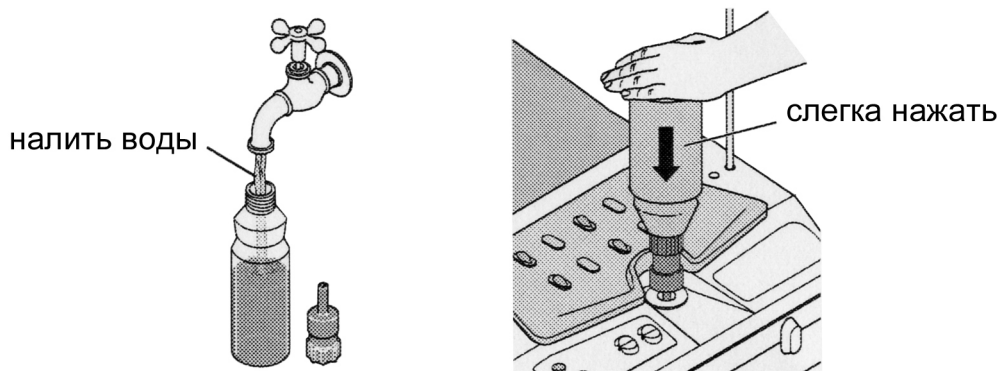
5. Установите утюг на подставку (2).

### **Заполнение бойлера парогенератора водой**

- Выньте штепсельную вилку из розетки;
- Осторожно отвинтите крышку безопасности (1), убедившись, что весь пар отработан;
- Заполните бутылку (16) водой;
- Вставьте носик крышки бутылки в заливное отверстие парового котла;
- Слегка нажмите на бутылку и, при необходимости аккуратно потряхивая бутылку, заполните бойлер водой;



- Всегда плотно закрывайте крышку бойлера (1), но не переусердствуйте, чтобы не повредить резьбу и резиновую прокладку.
- Протрите капли пролившейся воды.



**Важно:** Максимальная емкость бойлера равна 0,9 л. Не забывайте, что внутри бачка всегда остается некоторое количество воды. Кроме того, при заполнении котла водой образовавшиеся внутри воздушные пузыри могут воспрепятствовать полному заполнению. Рекомендуем вам при заполнении бойлера водой аккуратно потряхивать бутылку для заливки. Никогда не заполняйте парогенератор под краном: есть опасность короткого замыкания!

**Внимание:** Используйте водопроводную воду, при ее соответствии по качеству существующим нормативам. Если Вы живете в местах с очень жёсткой водой, используйте фильтрованную (**фильтрами с обратным осмосом**) воду. Частое применение жесткой воды может привести к образованию накипи в парогенераторе.

**Внимание:** При заполнении бойлера водой оставляйте некоторый незаполненный объем для возможности образования пара. Если перелить воды, то в первые минуты работы системы из утюга возможен выброс горячей воды.

### Информация о воде

Используйте водопроводную воду или воду, очищенную фильтрами с обратным осмосом. Не следует использовать умягчённую (химическими средствами) или дистиллированную воду, а также воду из кондиционеров или радиаторов, поскольку она может оказать коррозионной и сократить срок службы Вашего прибора и повлиять на качество его работы. Никогда не используйте воду, обработанную простыми угольными фильтрами, так как остатки фильтра (частицы активированного угля) могут привести к засорению агрегата. Не добавляйте никаких добавок или ароматизаторов к воде. Вода с добавками может серьезно повредить котлу парогенератора. Частое и продолжительное применение жесткой водопроводной воды может привести к образованию накипи в парогенераторе. Для продления срок службы агрегата и замедления образования накипи, рекомендуется регулярно ополаскивать котел (см. обзац об обслуживании агрегата, стр. 15)

Не пытайтесь залить больше воды, встряхивая бойлер. Если вы хотите погладить всего несколько вещей, используйте небольшое количество воды. Так вы сэкономите время и электроэнергию.

**Внимание:** Используйте водопроводную воду, при ее соответствии по качеству существующим нормативам. Если Вы живете в местах с очень жёсткой водой,

используйте фильтрованную (**фильтрами с обратным осмосом**) воду. Частое применение жесткой воды может привести к образованию накипи в парогенераторе.

**Внимание:** При заполнении бойлера водой оставляйте некоторый незаполненный объем для возможности образования пара. Если перелить воды, то в первые минуты работы системы из утюга возможен выброс горячей воды.

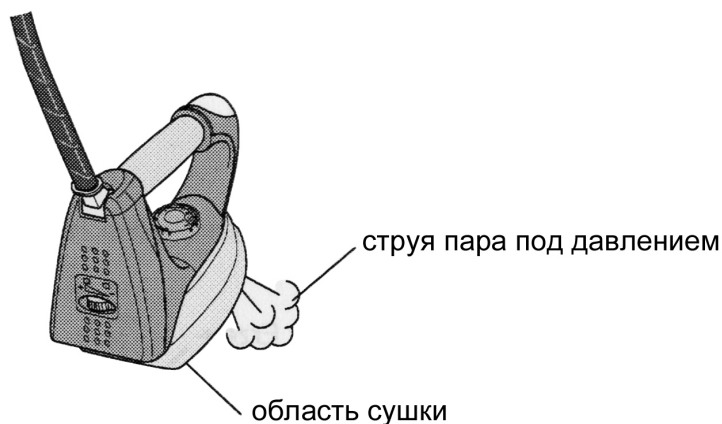
### Перед началом работы с гладильной системой

Не забывайте, что неправильная работа с электрическим прибором, может быть фатальной. Пожалуйста, тщательно следуйте инструкциям по безопасности:

- Перед заполнением котла водой всегда сначала выключите прибор и отключите от электрической сети;
- Никогда не касайтесь подошвы утюга во время работы;
- Поскольку парогенератор находится под давлением, крышка безопасности всегда должна быть закрыта;
- Промывать бойлер можно только в отключенном состоянии и после его полного охлаждения.

Гладильная система KRAUSEN PERFETTO LUXE поставляется в комплекте с блоком парогенератора и утюгом (3) в полупрофессиональном исполнении, чтобы обеспечить несколько преимуществ:

- в противоположность «обычному» утюгу, полупрофессиональный утюг выпускает пар только в области носика. Большое количество испускаемого пара легко «пробивает» несколько слоев ткани, наилучшим образом увлажняя изделие;
- задняя часть подошвы утюга сразу же сушит ткань;



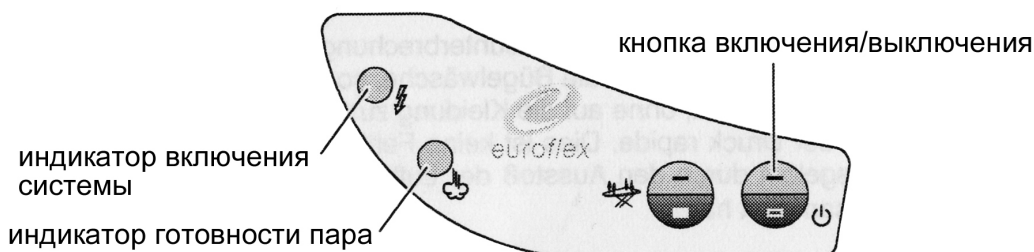
- благодаря комбинации пропаривания и немедленного высушивания время утюжки существенно сокращается.

### Начало работы

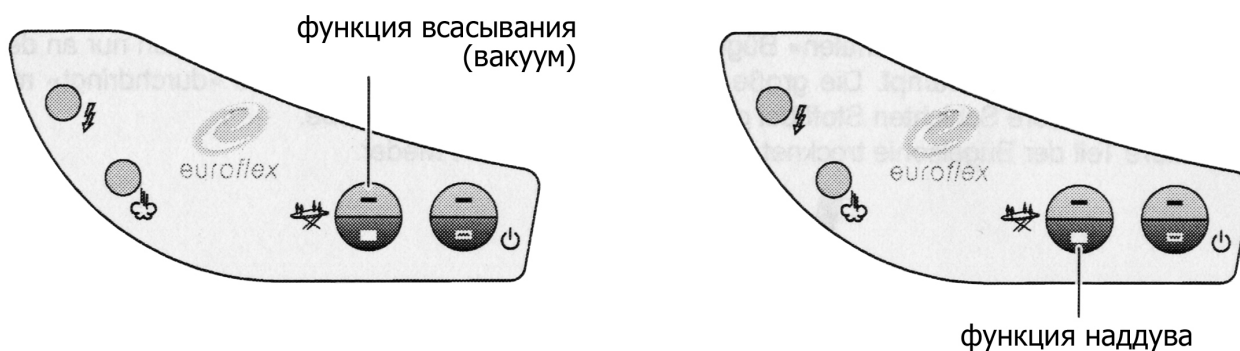
- Вставьте вилку сетевого шнура в розетку.
- Включите выключатель (8) в положение ON (I). На утюге загорится оранжевый индикатор (12). Когда будет достигнута выбранная температура, индикатор (12) погаснет. Утюг нагревается через 3-5 минут. В процессе глажки этот индикатор загорается и гаснет автоматически. При включении системы также начинает нагреваться гладильная поверхность доски. Встроенный термостат поддерживает температуру гладильной поверхности постоянной. В процессе нагревания прибор может немного шуметь. Это нормальное явление, которое не должно вас беспокоить.
- По мере нагрева воды в бойлере возрастает давление пара и после достижения рабочего значения давления пара, загорится индикатор готовности пара (10). Парогенератор нагревается в течение 8-10 минут. Это время может быть меньше, если

парогенератор оставался еще теплым или в котле небольшое количество воды. Не нажимайте кнопку подачи пара (4), пока не загорится индикатор (10). В процессе глажки и подачи пара этот индикатор загорается и гаснет автоматически. Это нормально и Вам не следует ждать, пока загорится этот индикатор, чтобы продолжить глажение.

- Когда давление в бойлере достигает требуемого уровня, нагревательный элемент автоматически отключается. Термостат безопасности отключит нагревательный элемент, если температура бойлера слишком высока. Другой элемент безопасности – клапан безопасности в крышке бойлера (1), который безопасно выпустит пар в случае слишком высокого давления в бойлере.



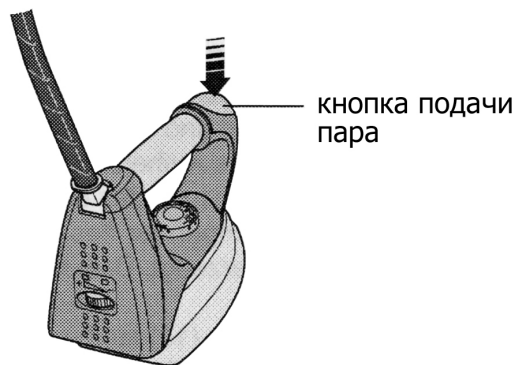
- Для задания функции всасывания (вакуума) установите переключатель (16) в положение «-»;
- Для функции наддува – в положение «=».



- Для глажения с отпариванием для всех тканей регулятор температуры подошвы утюга (5) нужно установить в положение генерации пара (положение cotton/linen - хлопок/лен).



- Для подачи пара нажмите кнопку (4) на утюге. Одновременно эта кнопка автоматически активирует функцию всасывания/наддува, в зависимости от установленного режима. Когда Вы отпускаете кнопку подачи пара (4) функция всасывания/наддува выключается тоже.



- Кнопка подачи пара (4) имеет также режим постоянного пара. Для этого нажмите кнопку (4) вниз и вперед, кнопка зафиксируется в положении постоянного пара. Для выключения режима постоянного пара достаточно слегка нажать на кнопку (4).

**Предупреждение:** Испускаемый пар очень горячий. Есть опасность ожога!

**Внимание:** При работе датчик готовности пара то загорается, то гаснет. Это нормально. Этот датчик информирует о достижении максимального давления пара в бойлере и гаснет при естественном для работы падении давления.

**Внимание:** Когда Вы используете гладильную систему в первый раз, нагрев до высокой температуры может вызвать испарение веществ, использованных при её производстве, в виде легкого дыма. Это совершенно безвредно, быстро прекратится и происходит лишь при первом включении прибора.

**Внимание:**

- После включения прибора или после длительной паузы в работе, направьте первую порцию пара в воздух, но ни в коем случае не на предмет одежды, который собираетесь гладить. Это делается для того, чтобы удалить капли воды, оставшиеся в утюге, которые могли бы вызвать появление пятен на одежде.
- После первого выпуска пара давление обычно быстро уменьшается. Это не какая-нибудь проблема. Это возникает из-за наличия воздуха, поступившего в котел в процессе заполнения.

### **Установка температуры**

При глажении с отпариванием регулятор температуры подошвы утюга (5) всегда устанавливайте в положение «ПАР» или больше, иначе температура будет слишком низкой, пар будет конденсироваться и вода может капать через отверстия в подошве утюга. Положение «ПАР» находится в секторе между позициями «..» и «...» При установке переключателя в пределах этого сектора в режиме с отпариванием утюгом можно гладить любую ткань. Рекомендуем использовать температуру позиции «'''» или максимум.

**Обратите внимание:** символы глажения на ярлыках на предметах одежды обычно относятся только к сухому глажению, они не соотносятся с режимами утюжки с паром. В случае очень тонких тканей рекомендуется гладить предметы одежды с изнанки, гладить с использованием тефлоновой насадки или через слой ткани.

## **Глажение с паром**

- Как только загорится зеленый индикатор готовности пара (10), а индикатор нагрева на ручке утюга (12) погаснет, гладильная система KRAUSEN PERFETTO LUXE полностью готова к работе.
- Нажмите кнопку подачи пара (4) на утюге.

**Предупреждение:** Имейте в виду – выпускаемый пар очень горячий!

- Для прерывания подачи пара нужно просто освободить кнопку подачи пара (4) на утюге. Когда вы прерываете процесс глажения, то утюг следует поставить на его место на подставке (2).

## **После глажения**

- Установите температуру утюга на минимальную с помощью термостата (5).
- Не выключайте гладильную систему в течение 10 минут, чтобы просушить гладильную доску от остатков конденсата.
- Выключите систему с помощью выключателя (8).
- Отключите систему от электрической сети.
- Снимите паровой шланг с держателя (21).
- Наденьте на утюг чехол для хранения (20).
- Отключите утюг от разъема в парогенераторе и уберите на место хранения.
- Дайте прибору полностью остыть.
- Нажмите на рычаг (14) и полностью опустите гладильную систему до полной фиксации ножки доски фиксатором (28).
- Поставьте прибор в место хранения.

Вода может оставаться в бойлере до следующего глажения.

### **Обратите внимание:**

- Не запутывайте сетевой шнур.
- По возможности храните гладильную систему вертикально, при этом парогенератор должен находиться внизу.
- Убедитесь, что гладильная доска не скользит и не может упасть. Храните прибор в сухом месте, вне досягаемости детей.

## **Функция всасывания (вакуума)**

При всасывании поглощаются остатки пара, оставшиеся после глажения. Всасывание позволяет сохранить форму предмета одежды на гладильной доске и снизить влажность. Предметы одежды становятся выглаженными и сухими, готовыми для хранения.

Нагревание поверхности гладильной доски предохраняет изделия от излишнего увлажнения, сокращает время глажения и не допускает конденсации пара внутри доски.

### **Рекомендации:**

- При наличии функции всасывания легкие ткани (шелк и т.п.) хорошо фиксируются на гладильной доске, препятствуя их соскальзыванию.

- Функция всасывания охлаждает ткань и закрепляет результат глажения, хорошо сохраняя сформированные складки.

### **Функция наддува**

Функция наддува позволяет гладить деликатные изделия или такие предметы одежды, которые неудобны для глажения (складки брюк, карманы, швы и т.п.) на воздушной подушке, избегая образования ложных складок или сглаживание швов.

**Внимание:** во избежание образования конденсата при глажении **ВСЕГДА** используйте встроенный вентилятор либо на всасывание, либо на наддув.

### **Вертикальное глажение**

- Установите регулятор нагрева подошвы утюга в максимальное положение.
- Повесьте разглаживаемое изделие на плечики, используя держатель (21), и расправьте руками деталь, которую хотите разгладить.
- Нажимайте прерывисто кнопку подачи пара (4) и водите утюгом по изделию, начиная сверху и перемещаясь к низу.

**Обратите внимание:** Старайтесь не прижимать утюг к ткани во избежание подпалов.

### **Повторное наполнение бойлера**

Если пара выходит мало, или он вовсе не выходит, Вам следует заполнить бойлер. После продолжительного использования прибор и крышка бойлера могут стать очень горячими. Если прибор неостывший, существует опасность ожогов, поскольку при заливке воды могут образовываться брызги горячей воды.

**Перед тем, как долить воду:**

1. Выключите прибор и отсоедините его от сети.
2. Подождите несколько минут, чтобы температура воды в бойлере снизилась.
3. Осторожно открутите крышку бойлера, постепенно выпуская оставшийся пар.
4. Залейте воду.
5. Закрутите плотно крышку бойлера.
6. Подсоедините гладильную систему к электросети.
7. Нажмите кнопку включения/выключения системы и подождите несколько минут до полной готовности прибора к работе.

**Если прибор включен, в бойлере всегда должна быть вода, даже если Вы гладите без пара.**

### **Сухое глажение (глажение без пара)**

Рекомендуется начинать гладить с таких предметов, которые требуют низкой температуры.

Подготовка прибора к работе:

- Поместить утюг на подставку для утюга (2).
- Установить регулятор температуры (5) на требуемый режим:

I = синтетические волокна (минимальная температура);

II = шелк/шерсть (средняя температура);

III = хлопок/лён (максимальная температура).

- Подключить систему к электрической сети.
- Включить прибор кнопкой (8). Одновременно загорится индикатор нагрева утюга (12), который погаснет, как только подошва утюга достигнет требуемой температуры. Это произойдет после 3-5 минут разогрева.
- При сухом глажении кнопку подачи пара (4) **НЕ НАЖИМАТЬ!**

**Если прибор включен, в бойлере всегда должна быть вода, даже если Вы гладите без пара.**

После глажения без пара:

- Выключить систему кнопкой (8).
- Вынуть штепсельную вилку из сетевой розетки.
- Дать прибору полностью остыть.

### **Использование специальных аксессуаров**

- Тефлоновая насадка (17) позволяет вам утюжить даже самые деликатные ткани на одной и той же температуре, предотвращая «подпалы» на изделиях и «лоснящихся» пятен на темной одежде. В таких случаях лучше сначала попробовать в незаметном месте. Сомневаясь, используйте влажную хлопковую ткань поверх шерсти, шелка или очень деликатных тканей.
- Доска для глажения рукавов (подрукавник) (18) можно вставить с обеих сторон парогенератора. Это удобно как для правой, так и для левой. Подрукавник удобно использовать для глажения рукавов, мелких деталей, плечики рубашек и блузок и т.п.
- Держатель для плечиков (21) вставляется в гнездо для доски для глажения рукавов. Вещи, висящие на плечиках, легко разглаживаются и освежаются с помощью парового пистолета (22) или утюга.
- С помощью насадки на паровой пистолет - турбосопла (23), надетой на паровой пистолет, Вы можете удалить замятые складки и небольшие пятна. При удалении пятен используйте чистую хорошо впитывающую тряпочку, которую следует подложить под ткань в том месте, где находится пятно, и направить струю пара сквозь ткань. Будьте осторожны, так как температура на кончике турбосопла очень высокая. Если пятно очень велико или не поддается, воспользуйтесь подходящим пятновыводителем в соответствии с инструкцией производителя.

### **Обслуживание гладильной системы**

- Перед тем как приступить к любым манипуляциям с парогенератором, отсоедините его от электрической сети, а также убедитесь, что подошва утюга и подставка для утюга остыли.
- Если парогенератору (бойлеру) требуется обслуживание, его можно легко отсоединить от доски, что существенно облегчит транспортировку, а так же позволит время от времени промыть котел, чтобы удалить возможную накипь.
- Не следует чистить утюг и бойлер бытовыми очистителями и средствами против накипи.
- Не следует подставлять утюг и бойлер под струю воды.
- Ставьте утюг на нескользкие термостойкие поверхности и НИКОГДА – на металлические поверхности.

- Если вы использовали тефлоновую подошву, после остывания, промокните ее снаружи и изнутри чистой сухой тряпочкой. Не оставляйте тефлоновую подошву остывать и сохнуть на утюге.
- После каждого использования следует опорожнить бойлер.
- Рекомендуем чистить подошву специализированными средствами, не пользуйтесь абразивными и агрессивными средствами, не царапайте подошву.
- Протирайте пластиковые части бойлера влажной салфеткой.
- Чехол гладильной поверхности можно стирать вручную или в стиральной машине на деликатном режиме при температуре 30 °С. Запасные чехлы можно приобрести там же, где Вы приобрели гладильную систему.

**Регулярно промывайте бойлер через каждые 10-15 часов работы прибора. Чем более жесткую воду вы используете, тем чаще необходимо промывать бойлер!**

**Для этого:**

- Поместите утюг на гладильную доску.
- Отключите утюг от парогенератора.
- Снимите с парогенератора все дополнительные аксессуары.
- Отвинтите винты крепления бойлера с пластиковой головкой (27) с нижней стороны парогенератора.
- Выньте бойлер из доски, потянув с небольшим усилием котел вертикально вверх.
- Холодный бойлер наполните наполовину водой, используя бутылку для заливки воды, аккуратно поболтайте его из стороны в сторону, а после этого переверните и вылейте воду в таз или раковину. Повторяете эту процедуру до тех пор, пока из бойлера не будут полностью удалены грязь и накипь и польется чистая вода.
- Аккуратно установите бойлер на место. Затяните винты крепления.

**Важно:** Никогда не используйте моющие средства или средства для удаления накипи. Никогда не промывайте парогенератор, пока в нем остается давление. Обслуживайте прибор только после его полного остывания.

**Внимание:** Если Вы не используете систему в течении более 10 дней обязательно сливайте воду из бойлера. Оставшаяся в котле вода может привести к ускоренному износу прибора.

**Внимание:** следите за целостностью прокладок на штуцере разъема утюга. Прокладки являются расходным материалом и их износ не является гарантийным случаем. Своевременно меняйте их во избежание утечки пара в месте подсоединения утюга к бойлеру.

Для замены прокладок обратитесь в сервисный центр или сделайте это самостоятельно. Для этого в холодном состоянии отсоедините утюг от бойлера. Отвинтите крестовой отверткой два шурупа на разъеме утюга. Аккуратно вскройте разъем, стараясь не сбить местоположение электрической фишки. Замените изношенные прокладки на новые. Соберите разъем в обратном порядке.



## **Гарантийные обязательства**

Гарантийные обязательства действуют 12 (двенадцать) месяцев для оборудования, эксплуатируемого физическими лицами в бытовых условиях, в остальных случаях – 6 (шесть) месяцев. Срок гарантии исчисляется с момента покупки прибора. Дата покупки должна подтверждаться отметкой в гарантийном талоне. Гарантия не распространяется на обычный износ прибора, кабеля, а также неполадки, которые вызваны падением прибора или включением в электросеть с несоответствующими параметрами. Использование прибора, не предусмотренное инструкцией, несоблюдение содержащихся в инструкции указаний по применению и обслуживанию, а также постороннее вмешательство в работу прибора, влечет за собой прекращение действия гарантийных обязательств. В случае неправильного использования гладильной системы и возникших вследствие этого повреждений ответственность ложится на потребителя. Дефекты, возникшие в результате ненадлежащего и неправильного использования, не подлежат гарантийному обслуживанию. В том случае, если прибор передается в сервисный центр не по условиям гарантийных обязательств, речь не идет о бесплатном гарантийном обслуживании. Ремонт в таком случае производится за счет клиента.

В случае гарантийного обслуживания направьте, пожалуйста, дефектный прибор в сервисный центр, указанный в гарантийном листе.

Производитель оставляет за собой право внесения изменений и модификацию прибора без предварительного уведомления.

## **11. Возможные неисправности и способы их устранения**

<b>Неисправность</b>	<b>Причины и способы устранения</b>
Прибор не включается	<ol style="list-style-type: none"><li>1. Проверьте подключение системы к электросети и работоспособность розетки. Электрический шнур имеет соединительную фишку, проверьте правильность соединения.</li><li>2. Кнопка включения неисправна (Обратитесь в сервисный центр)</li></ol>
Не загорается зеленый индикатор готовности пара в системе (либо работает неустойчиво, с миганием и прерыванием) и из-под крышки бойлера вырывается пар.	<ol style="list-style-type: none"><li>1. Сломался датчик давления пара. (Обратитесь в сервисный центр)</li></ol>
Из-под крышки бойлера вырывается пар	<ol style="list-style-type: none"><li>1. Крышка не плотно закручена. Закрутите крышку с небольшим усилием.</li><li>2. Нарушена целостность прокладки или она износилась. Замените прокладку крышки бойлера.</li></ol>
В месте подключения утюга к бойлеру «травит» пар	<ol style="list-style-type: none"><li>1. Износ или повреждение прокладок на разъеме утюга. Замените их. (см. п.9 настоящей инструкции)</li><li>2. Повреждение паровой розетки бойлера. (Обратитесь в сервисный центр)</li></ol>
При работе срабатывают предохранительные электрические автоматы	<ol style="list-style-type: none"><li>1. Обратите внимание «травит» ли пар или сочится вода из места подключения утюга к бойлеру. Если да, то устранение неполадки по предыдущему пункту.</li><li>2. Иначе обратитесь в сервисный центр.</li></ol>
При нажатии на кнопку утюга не происходит подача пара	<ol style="list-style-type: none"><li>1. Если не слышен щелчок в корпусе бойлера, то сгорел электромагнитный клапан подачи пара. (Обратитесь в сервисный центр)</li><li>2. Если щелчок слышен но подачи пара нет, проверьте нагревается ли бойлер, загорелся ли индикатор готовности пара.</li></ol>
При работе в течении какого-то времени из доски начинает капать вода	<ol style="list-style-type: none"><li>1. При работе не используется вентилятор. Во избежание образования конденсата, вентилятор должен работать при любом режиме эксплуатации системы.</li></ol>
Прибор не нагревается, вода в бойлере не закипает	<ol style="list-style-type: none"><li>1. Не включена сетевая кнопка включения прибора.</li><li>2. Нагревательный элемент неисправен. (Обратитесь в сервисный центр.)</li></ol>
При подаче пара из утюга льется вода	<ol style="list-style-type: none"><li>1. Регулятор температуры на утюге установлен на температуру меньшую значка «ПАР» (см. раздел «Глажение с паром»)</li><li>2. Охладите утюг. При повторном включении</li></ol>

	<p>проверьте нагревается ли подошва утюга. Если не, то обратитесь в сервисный центр.</p> <p>3. Отверстия в подошве утюга забиты образовавшейся накипью. (Обратитесь в сервисный центр)</p>
<p>При глажении вылетают грязные капли воды, на подошве утюга образуются подтеки молочного, коричневого цвета</p>	<p>1. Требуется срочная промывка бойлера и утюга. (Обратитесь в сервисный центр)</p>
<p>Тефлоновая насадка не снимается с подошвы утюга</p>	<p>1. Несвоевременная чистка тефлоновой насадки и подошвы утюга. Требуется чистка и полировка подошвы. (Обратитесь в сервисный центр)</p>

Данный прибор изготовлен "EUROFLEX S.R.I." адрес: Via dei Colli, 59-31058 Susegana, Италия  
по заказу: «KRAUSENS BATIJA" SIA адрес: Valdeku 52/3-27, LV-1058, Riga, Латвия



По вопросам эксплуатации, гарантийного и сервисного обслуживания  
обращайтесь по телефонам, указанным в гарантийном листе

<http://www.krausen.su>